

BIBLIOTEKA
POLSKIEGO KRÓTKOFALOWCA

50

KRZYSZTOF DĄBROWSKI
OE1KDA

ANTENY ULTRAKRÓTKOFALOWE
TOM 1
WYDANIE 2

WIEDEŃ 2022



© Krzysztof Dąbrowski OE1KDA
Wiedeń 2022

Opracowanie niniejsze może być rozpowszechniane i kopiowane na zasadach niekomercyjnych w dowolnej postaci (elektronicznej, drukowanej itp.) i na dowolnych nośnikach lub w sieciach komputerowych pod warunkiem nie dokonywania w nim żadnych zmian i nie usuwania nazwiska autora. Na tych samych warunkach dozwolone jest tłumaczenie na języki obce i rozpowszechnianie tych tłumaczeń.

Na rozpowszechnianie na innych zasadach konieczne jest uzyskanie pisemnej zgody autora.

Anteny ultrakrótkofalowe

Tom 1

Krzysztof Dąbrowski OE1KDA

**Wydanie 2
Wiedeń, luty 2022**

Spis treści

Wstęp	6
1. Anteny Yagi	7
1.1. Analiza anteny Yagi	22
1.1.1. Anteny jednorodne	22
1.1.2. Anteny niejednorodne	25
1.2. Technika 28-omowa	27
2. Anteny HB9CV	30
2.1. Konstrukcja	30
2.2. Analiza anteny HB9CV	35
2.3. Antena HB9CV jako promiennik	37
3. Układy anten Yagi	40
4. Anteny szczelinowe	48
4.1. Anteny DDRR	49
4.2. Anteny szkieletowe „Hentenna“	51
4.3. Trzyelementowa antena szczelinowa na 145 MHz	53
4.4. Dookólne anteny w kształcie sześciangu	54
4.5. Antena szczelinowa z reflektorami prostymi	57
4.6. Dwuelementowa antena szczelinowa na pasmo 70 cm	58
4.7. Wymiary „Hentenny” dla wybranych pasm KF i UKF	59
4.8. Antena na pasmo 2 m	59
5. Formy szczególne	62
5.1. Anteny z polaryzacją kołową	62
5.2. Anteny logarytmiczno-periodyczne	64
5.3. Anteny Moxona	71
5.4. Antena dwupasmowa z dwoma bliskimi promiennikami	79
5.5. Pętlowe anteny Yagi	81
5.6. Dipol pierścieniowy	84
6. Anteny pionowe	85
6.1. Porównanie anten pionowych	89
7. Obwody dopasowujące	92
7.1. Transformatory dopasowujące	93
7.2. Symetryzatory	94
7.3. Straty w linii zasilającej	97
Literatura i adresy internetowe	99

Sommaire

Antennes THF

Préface	6
1. Antennes Yagi	7
1.1. Analyse d'antenne Yagi	22
1.1.1. Antennes Yagi uniformes	22
1.1.2. Antennes Yagi non uniformes	25
1.2. Technique de 28 Ω	27
2. Antennes HB9CV	30
2.1. Constructions	30
2.2. Analyse d'antenne HB9CV	35
2.3. Antenne HB9CV comme le brin rayonnant	37
3. Réseau d'antennes Yagi	40
4. Antennes à fente	48
4.1. Antennes DRRR	49
4.2. Antennes à fente „Hentenna“	51
4.3. Antenne à fente trois éléments pour 145 MHz	53
4.4. Antennes à fente omnidirectionnelles cubiques	54
4.5. Antenne à fente à réflecteur droit	57
4.6. Antenne à fente deux éléments pour la bande de 70 cm	58
4.7. Dimensions d'Hentenna pour les bandes décadiques et THF choisis	59
4.8. Antenne pour la bande de 2 m	59
5. Formes spéciales	62
5.1. Antennes Yagi à polarisation croisée	62
5.2. Antennes Yagi log-périodiques	64
5.3. Antennes Moxon	71
5.4. Antenne bibande à deux brins rayonnants	79
5.5. Antenne Yagi à boucle	81
5.6. Dipôle en boucle	84
6. Antennes verticales	85
6.1. 6.1. Comparaison des antennes verticales	89
7. Adaptateurs	92
7.1. Adaptateurs	93
7.2. Baluns	94
7.3. Pertes en ligne de transmission	97
Bibliographie et les pages web	99

Wstęp

Tom poprzedni został poświęcony antenom dla pasm krótkofalowych i tematom o znaczeniu podstawowym, w tym wpływowi otoczenia na parametry anteny. W bieżącym autor zajmuje się niektórymi najczęściej spotykanymi antenami na pasma ultrakrótkofalowe i rozwiązaniami spotykanych w tych zakresach układów dopasowujących i symetryzujących. Zasadniczo podział taki jest częściowo nieostry, ponieważ część rodzajów anten rozpowszechnionych w pasmach UKF jest stosowana również i w wyższych pasmach KF albo w dolnych zakresach mikrofal i częściowo odwrotnie. Zakładamy jednak, że przykładowo anteny Yagi należą do obecnego tomu, chociaż przy okazji warto wspomnieć i o ich konstrukcjach na inne zakresy. Oprócz anten Yagi tematem obecnego tomu są anteny pochodne od nich lub w inny sposób spokrewnione z nimi konstrukcyjnie, j.np. anteny HB9CV, szerokozakresowe anteny logarytmiczno-periodyczne, anteny dualne – czyli szczelinowe i anteny pionowe.

Zasadnicze różnice między antenami krótkofalowymi i UKF-owymi polegają na tym, że mniejsze wymiary anten UKF powodują obniżenie napięcia na ich zaciskach przy tym samym natężeniu odbieranego pola. Konieczne staje się więc stosowanie konstrukcji anten o zysku rosnącym w funkcji częstotliwości. Jednocześnie jednak malejące wymiary promienników i pozostałych elementów składowych anten ułatwiają konstruowanie coraz bardziej złożonych systemów, których wielkość i koszty pozostają do przyjęcia dla użytkowników, w tym także dla krótkofalowców. Również konstrukcje układów dopasowujących anteny i symetryzatorów ulegają zmianie. Tam, gdzie na falach krótkich z konieczności (z powodów mechanicznych) stosowane są rozwiązania oparte na elementach skupionych – transformatorach nawiniętych na rdzeniach o pożądanych parametrach, indukcyjnościach i kondensatorach zmiennych – na wyższych częstotliwościach ich miejsce zajmują konstrukcje oparte o elementy o stałych rozłożonych, odcinki kabli transmisyjnych o dobranych do potrzeb długościach, opornościach falowych i innych parametrach albo o dodatkowe metalowe elementy anten.

Przy metrowych i decymetrowych długościach fali anteny znajdują się przeważnie na wysokościach względnych rzędu kilku lub więcej λ i w związku z tym wpływ właściwości gruntu na ich parametry jest mniejszy aniżeli dla względnie nisko umieszczonych anten krótkofalowych. Dotyczy to zwłaszcza anten zawierających dipole półfalowe. W przypadku pionowych anten ćwierćfalowych izolację od gruntu zapewniają wchodzące w skład konstrukcji przeciwwagi. Wpływ właściwości gruntu na parametry anten omówiono szczegółowo w tomie 49.

Sprawy, które nie znajdują miejsca w tomie obecnym poruszamy w kolejnych. Temat anten jest przecież szeroki jak rzeka i wystarczy go na wiele dalszych tomów.

Krzysztof Dąbrowski
Wiedeń, 17 czerwca 2020

Wstęp do wydania 2

W drugim wydaniu uzupełniono opisy rozwiązań niektórych typów anten. Dalsze rodzaje anten ultrakrótkofalowych zawiera tom 52, a antenom mikrofalowym jest poświęcony tom 55. Natomiast antenom na zakres fal krótkich poświęcone są tomy 49 i 51. Czytelnicy spotykający się z różnorodnymi utrudnieniami w instalacji anten albo niewspółmiernie wysokimi żądaniami finansowymi znajdą wiele pomysłów w tomie 32.

Krzysztof Dąbrowski
Wiedeń, 26 lutego 2022

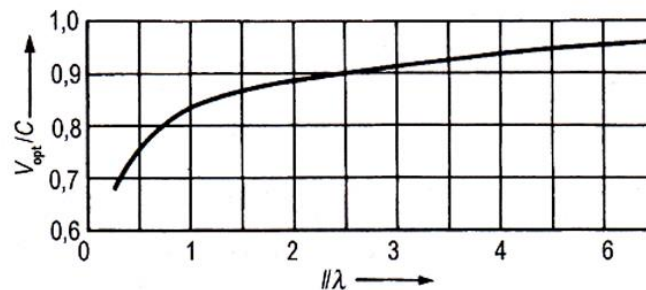
1. Anteny Yagi

Dipol należy do podstawowych form anten i jest stosowany w szerokim zakresie częstotliwości. Wraz ze wzrostem częstotliwości pracy maleją jednak jego wymiary fizyczne, a co za tym idzie wysokości i powierzchnie skuteczne. Przy tym samym natężeniu pola napięcie na zaciskach dipola maleje proporcjonalnie do wymiarów. Dipol półfalowy dostarcza w takich samych warunkach w paśmie 2 m 40 razy niższego napięcia aniżeli w paśmie 80 m. W zakresach UKF i dolnych pasmach mikrofalowych konieczne staje się więc zwiększenie zysku zarówno anten odbiorczych jak i nadawczych (w warunkach amatorskich obie role pełni przeważnie ta sama antena) oraz ewentualnie także zwiększenie mocy nadawania, o ile pozwalają na to inne czynniki – ustawowe ograniczenia mocy i natężenia promieniowanego pola, koszty, wzrost poziomu zakłóceń powodowanych przez stację itd. Wzrost zysku antenowego idzie w parze ze zwiększeniem ich kierunkowości i wymaga mechanicznej rozbudowy anteny polegającej np. na uzupełnieniu promiennika o dodatkowe elementy odbijające promieniowaną falę albo skupiające ją w pożądanym kierunku albo też w elementy jednego i drugiego rodzaju.

Do najpopularniejszych rodzajów anten w tym zakresie należą anteny Yagi. Charakteryzują się one stosunkowo prostą i niedrogą konstrukcją. Jest ona na dodatek na tyle uniwersalna, że pozwala na osiągnięcie zysków w szerokim zakresie przy zachowaniu daleko idącego podobieństwa konstrukcyjnego. Do ich budowy konieczne są stosunkowo niewielkie ilości materiału, anteny Yagi stawiają też mniejszy opór wiatrowi aniżeli inne rozwiązania o podobnych właściwościach. Anteny Yagi składają się z pewnej liczby umieszczonych równolegle elementów liniowych. Na jej właściwości wpływają długości, rozmieszczenie i grubości elementów.

Ujmując w dużym skrócie działanie anteny Yagi opiera się o rozchodzenie się wzdłuż niej fali powierzchniowej o prędkości fazowej niższej od prędkości światła i dobranej do długości anteny, a przez to do osiąganego zysku kierunkowego (rys. 1.1).

Prędkość fazowa fali rozchodzącej się wzdłuż ciągu direktorów zależy od ich długości, odstępów między nimi i stopnia ich smukłości.



*optymalna prędkość fazowa w funkcji długości anteny l/λ
w stosunku do prędkości światła c*

Rys. 1.1

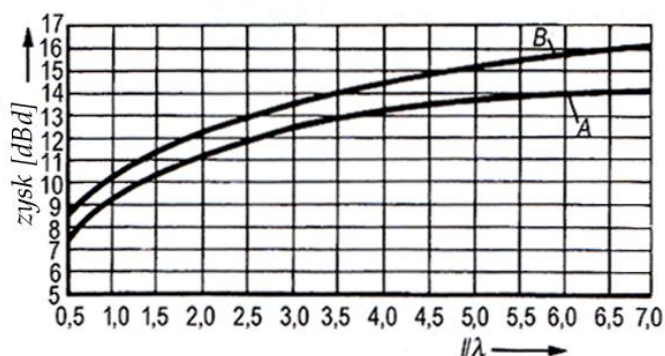
Liczba możliwych kombinacji pozwalających na otrzymanie optymalnej prędkości fazowej jest bardzo duża. Zakładając uzyskanie optymalnej prędkości fazowej zysk anteny zależy od długości względnej anteny w porównaniu z długością fali. Liczba direktorów jest sprawą w pewnym sensie drugorzędną pod warunkiem, że odstęp między nimi nie przekroczy $0,4 \lambda$.

Rozróżnia się dwa typy anten Yagi: o konstrukcji jednorodnej (homogenicznej) i niejednorodnej. W przypadku pierwszym wszystkie direktory mają taką samą długość i grubość i są rozmieszczone w takich samych odstępach. W drugim przypadku ich długości i odstęp są różne. W antenach o większej długości spotykana jest też konstrukcja mieszana – długości i odstęp direktorów umieszczonych najbardziej z przodu są jednakowe, a direktorów bliższych do promiennika różne.

Anteny o konstrukcji niejednorodnej zapewniają większe zyski, ich wiązki główne są węższe ale w charakterystyce kierunkowej występują listki boczne. W zastosowaniach krótkofalarskich spotyka się wyłącznie anteny tego rodzaju. Odstępy między direktorami maleją w nich w miarę wzrostu odległości od promiennika. Również i dla nich obowiązuje zasada ograniczająca odstęp między direktorami do maksymalnie $0,4 \lambda$. Pierwszy direktor jest oddalony od promiennika przeważnie o $0,1 - 0,12 \lambda$. Jest on często nazywany direktorem kompensującym lub sprzęgającym.

Duża liczba parametrów i ich możliwych kombinacji utrudnia eksperymentalne projektowanie anten Yagi, ale na szczęście w obecnych czasach można korzystać z programów symulacyjnych i należą dzięki nim rozwiązania spełniające oczekiwania użytkownika. Do możliwych kryteriów oceny należą oprócz zysku wymiary anteny, szerokość głównej wiązki, poziom i liczba listków bocznych, tłumienie wsteczne, szerokość pasma itd. Wymogi te pokrywają się ze sobą najwyżej częściowo, dlatego też konieczne jest wybranie każdorazowo najważniejszych decydujących o przydatności anteny w danym przypadku. Każde rozwiązanie anteny Yagi jest więc w rzeczywistości rozwiązaniem kompromisowym.

Jak wynika z wykresu 1.2 zysk anten Yagi nie rośnie liniowo wraz z długością. W przeważającej liczbie przypadków należy przy podwojeniu długości oczekiwać wzrostu zysku o 2,2 dB. Wraz ze wzrostem długości maleje szerokość pokrywanego pasma. Dla długości 10λ wynosi ona przeważnie 1% dla anten o konstrukcji jednorodnej i do 3% dla konstrukcji niejednorodnych. Wzrost długości anteny wiąże się z koniecznością zwiększenia dokładności wykonania.



zysk anteny Yagi w funkcji długości l/λ
 A) anteny jednorodnej (długość mierzona od promiennika)
 B) anteny niejednorodnej, teoretyczny zysk maksymalny (wg DL6WU)

Rys. 1.2

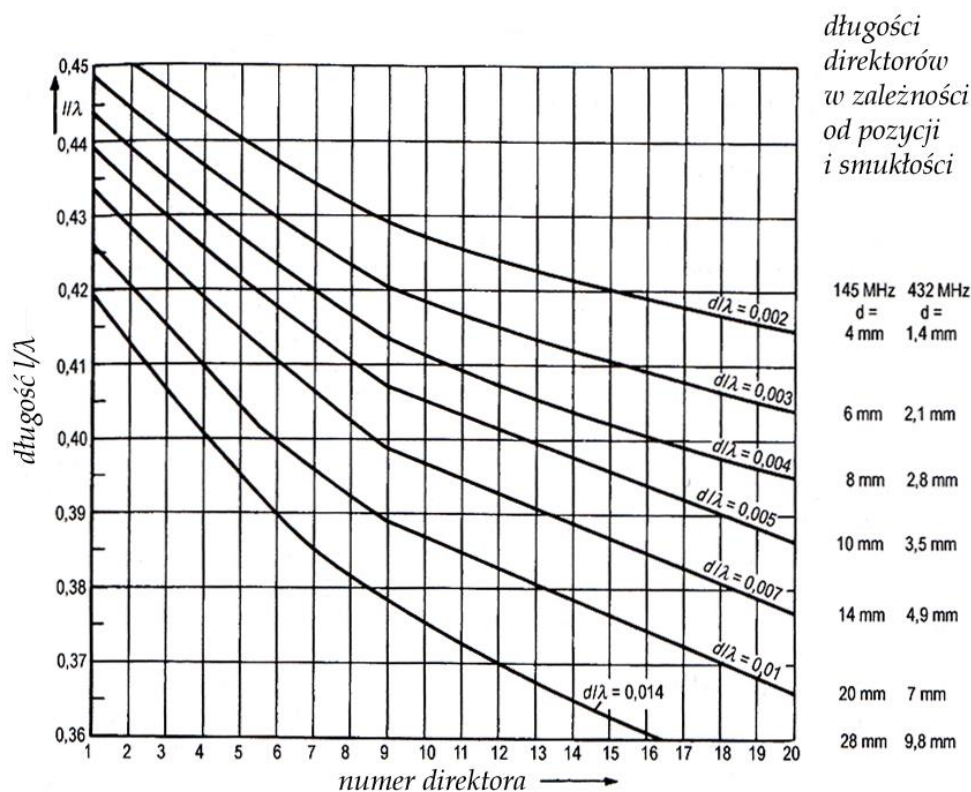
Zysk anteny w idealnym przypadku, przy braku listków bocznych oblicza się ze wzoru $G_{\text{maks}} [\text{dB}] = 10 \log (25154 / \alpha_E \alpha_H)$, gdzie α_E , α_H są odpowiednio 3 dB szerokościami (rozwarłościami) wiązki głównej w kierunkach pola elektrycznego i magnetycznego.

Listki boczne powodują wyraźnie zmniejszenie zysku, tym większe im bardziej są one zbliżone do wiązki głównej. Otrzymany ze wzoru zysk stanowi więc wartość maksymalną nieosiągalną w praktyce. Listki boczne w płaszczyźnie pionowej wywierają większy wpływ na zysk antenowy aniżeli listki w płaszczyźnie poziomej.

Całościowej oceny właściwości anteny najlepiej jest dokonać w oparciu o jej charakterystyki kierunkowe, ale niezbędne są do tego celu przynajmniej charakterystyki w obu płaszczyznach: pionowej i poziomej. Dla każdej długości względnej istnieje optymalna prędkość fazowa fali. Tak zoptymalizowanej anteny nie można dowolnie przedłużać lub skracać bez pogorszenia jej parametrów.

W antenach o długości przekraczającej λ kształt i rozwiązanie promiennika nie ma już praktycznie wpływu na zysk, ale w dalszym ciągu od tego zależy szerokość pasma pracy i dopasowanie (impedancja wejściowa Z_{we}) anteny. Do uprzednio opracowanej struktury można więc dodać później promiennik innego typu. W antenach krótkich zysk promiennika dodaje się do zysku reszty struktury. Reflektor tłumí promieniowanie w kierunku tylnym i kształtuje charakterystykę w pozostałych kierunkach. Dla tłumienia wstecznego przekraczającego 15 dB reflektor nie przyczynia się więcej do powiększenia zysku. Rozbudowa reflektora do postaci wieloelementowej albo ściany reflektorowej nie opłaca się więc z punktu widzenia zysku, taka rozbudowa może być jednak celowa w przypadkach, gdy odbierane z tylnego kierunku szumy lub zakłócenia utrudniają prowadzenie łączności – przykładowo dla łączności przez odbicia od powierzchni Księżyca – EME albo innych gdzie odbierane są bardzo słabe sygnały. Korzystną odległością reflektora od promiennika jest $\sim 0,25 \lambda$. Zbyt małe odległości powodują indukowanie silniejszych prądów w elementach biernych i niepotrzebnie zwiększają straty.

Wpływ direktora jest zależny od jego reaktancji i dlatego ich długości muszą być obliczane pod tym kątem. Wpływ na reaktancję wywiera nie tylko długość elementu, ale także jego grubość względem długości fali (smukłość). Dla przedstawionej w tabeli 1.1 anteny na pasmo 432 MHz odstęp między direktorami dążą asymptotycznie do $0,4 \lambda$.



Rys. 1.3

Tabela 1.1 w połączeniu z wykresem z rys. 1.3 ułatwia szybkie obliczenie anteny długiej Yagi zoptymalizowanej pod kątem zysku kierunkowego. Jej strukturę można ograniczyć w dowolnym miejscu powyżej długości 2λ bez większego ujemnego wpływu na dopasowanie. Antena charakteryzuje się stosunkowo wysokim zyskiem i charakterystyką kierunkową o słabych listkach bocznych.

W przeważającej liczbie przypadków anteny Yagi są w całości wykonywane z metalu, łącznie z nośnikiem. Elementy anteny nie są więc od niego izolowane, co nie pociąga za sobą żadnych ujemnych efektów elektrycznych ułatwia za to jej uziemianie i upraszcza konstrukcję mechaniczną. Elementy są wykonywane z rurek lub prętów metalowych o przekroju okrągłym, kwadratowym lub prostokątnym, albo z kształtowników o przekroju U. Ze względu na efekt naskórkowości to, czy materiał ma pełny przekrój czy nie jest sprawą nieistotną. Może to mieć głównie znaczenie mechaniczne. Stosunkowo najlepszym materiałem jest aluminium, metal lekki, o dobrej przewodności i wytrzymałości mechanicznej i dodatkowo pokrywający się na powietrzu bardzo szybko ochronną i dobrze przylegającą warstwą tlenku. Miedź, mosiądz i stal wymagają zabezpieczenia powierzchni lakierem. Jako promienniki stosowane są bardzo często, ale nie zawsze dipole pętlowe, gdyż pojedyncze są trudniejsze do montażu mechanicznego. Istnieją również bardziej skomplikowane rozwiązania, w których w roli promiennika używa się anten HB9CV, anten logarytmiczno-periodycznych albo innych promienników złożonych.

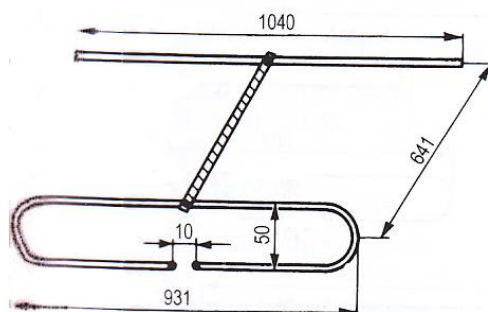
Nośniki mogą być wykonane z metalu, z kształtowników o przekroju kwadratowym lub innym albo z drewna zabezpieczonego lakierem przed szkodliwymi wpływami. W przypadku nośnika metalowego należy zadbać, aby bierne elementy anteny były z nim połączone nie tylko mechanicznie ale również o dobry i trwały kontakt elektryczny. Metalowy nośnik powoduje, przy włożeniu elementów na wylot, nieznaczne przestrojenie elementów anteny – ich elektryczne skrócenie zależne od jego średnicy. Elementy muszą być więc początkowo dłuższe o kilka milimetrów, przykładowo dla nośników o śred-

nicy 6 mm przedłużenie wynosi około $0,003 \lambda$, przy średnicy 10 mm – $+0,005 \lambda$, 14 mm – $+0,008 \lambda$. Przy montażu izolowanym przedłużenia są znacznie mniejsze.

Tabela 1.1. Odstęp i długości elementów anteny Yagi na pasmo 432 MHz dla elementów izolowanych o średnicy 4 mm (wg DL6WU). Długości pochodzą z wykresu 1.3. Antena jest zoptymalizowana pod kątem zysku

Element	Odstęp [λ]	Odstęp [mm]	Długość [mm]
Reflektor	0,240	160	338
Promiennik	-----	-----	322
1 direktor	0,075	55	302
2 direktor	0,180	125	299
3 direktor	0,215	150	296
4 direktor	0,250	175	293
5 direktor	0,280	195	290
6 direktor	0,300	210	287
7 direktor	0,315	220	284
8 direktor	0,330	230	282
9 direktor	0,345	240	280
10 direktor	0,360	250	278
11 direktor	0,375	260	277
12 direktor	0,385	265	276
13 direktor	0,390	270	275
14 direktor	0,395	275	274
15 direktor	0,400	280	273
16 direktor	0,400	280	272
17 direktor	0,400	280	271
18 direktor	0,400	280	270
19 direktor	0,400	280	269
20 direktor	0,400	280	268

Metalowe maszty mogą wywierać znaczny ujemny wpływ na pracę anteny, zwłaszcza w przypadku anten spolaryzowanych pionowo. Dla jego minimalizacji najlepiej jest umieścić albo przed masztem, albo na wycięgnięciu z boku. Niestety oba sposoby montażu są mniej korzystne mechanicznie aniżeli montaż symetrycznie na środku nośnika. Wpływ masztu na spolaryzowane poziomo anteny na pasmo 2 m jest nieznaczny. Mniejsze odległości elementów anten na pasmo 70 cm wykluczają montaż tego rodzaju. Anteny powinny być montowane albo przed masztem, albo na jego szczycie z użyciem dodatkowego wspornika pod spodem nośnika.



Rys. 1.4. Dwuelementowa antena Yagi na pasmo 2 m

Najprostszym rozwiązaniem anteny Yagi jest antena dwuelementowa, złożona z promiennika i jednego elementu biernego – przeważnie reflektora. Dodawanie dalszych elementów biernych owocuje wzrostem zysku, ale zależność ta jest nieliniowa, a długość anteny jest ograniczona jej wytrzymałością me-

chaniczną, dlatego też ograniczone są praktycznie osiągalne zyski kierunkowe. Długości anten na pasmo 2 m najczęściej nie przekraczają $2,5 \lambda$. Anteny o długościach poniżej λ są nazywane antenami krótkimi lub normalnymi antenami Yagi. Konstrukcje o większych długościach noszą nazwy anten długich, przy czym granica ta została przyjęta jako umowna i orientacyjna. Anteny długie charakteryzują się większymi odstępami między direktorami, dochodzącymi do $0,4 \lambda$, z tym że pierwszy direktor jest umieszczony stosunkowo blisko promiennika – w odległościach $0,1 - 0,15 \lambda$.

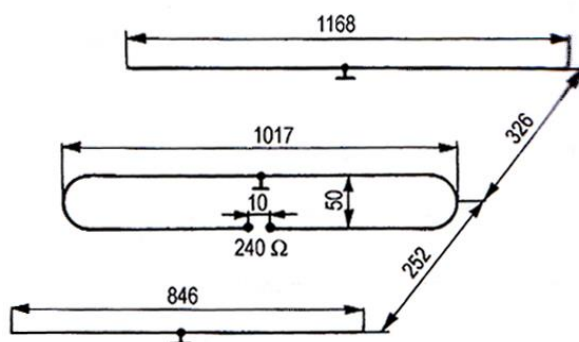
Zysk dwuelementowych anten złożonych z promiennika i reflektora dochodzi do 3,5 dBd (czyli w stosunku do dipola półfalowego) przy odstępnie elementów $0,23 \lambda$. Antena tego rodzaju stanowi dobry punkt wyjściowy do konstrukcji anten o większej liczbie elementów.

W rozwiązaniu z rys. 1.4 jako promiennik pracuje dipol pętlowy, a odstęp reflektora równy $0,3 \lambda$ wybrano tak, aby impedancja wejściowa wynosiła 240Ω . Antena może być więc bezpośrednio zasilana kablem płaskim o tej oporności falowej. Do zasilania kablem koncentrycznym 50Ω konieczne jest zastosowanie półfalowego symetryzatora.

Tabela 1.2. Dwuelementowa antena na pasmo 144 MHz z rys. 1.4

Średnica elementów	5 – 10 mm
Średnica metalowego nośnika	10 – 20 mm
Impedancja wejściowa	240Ω
Długość	641 mm – $\sim 0,3 \lambda$
Zysk kierunkowy	$\sim 3,5 \text{ dBd}$
Tłumienie wsteczne	7 dB
Szerokość 3 dB wiązki w poziomie	$\sim 75^\circ$
Szerokość wiązki w pionie	$\sim 140^\circ$

Dla anteny 3-elementowej istnieje duża liczba kombinacji pozwalających na otrzymanie maksymalnego zysku, ale liczba ta zmniejsza się przy wymaganiu określonej impedancji wejściowej. Teoretyczne maksimum wynosi 6,8 dBd.



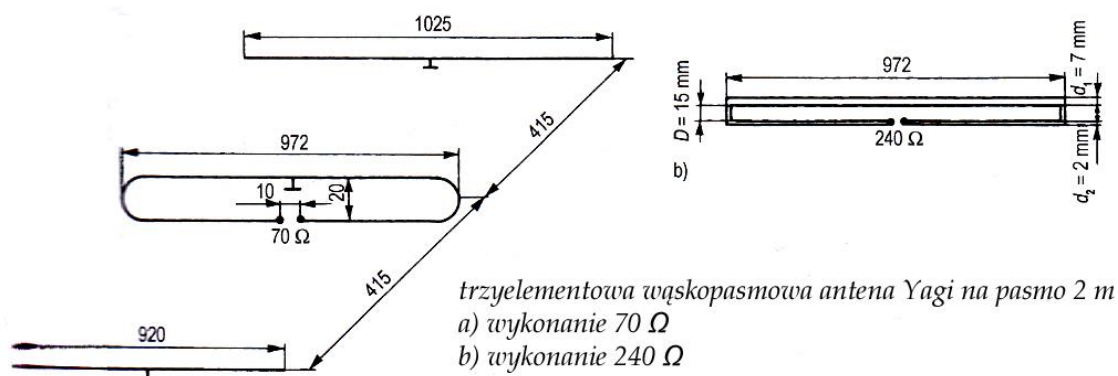
Rys. 1.5. Trzelementowa szerokopasmowa antena Yagi

Antena z rys. 1.5 charakteryzuje się szerokopasmowością i impedancją wejściową 240Ω . Do zasilania jej kablem 50Ω konieczny jest symetryzator półfalowy albo fabryczny transformator symetryzujący.

Tabela 1.3. Szerokopasmowa antena trzelementowa z rys. 1.5

Średnica elementów	5 – 10 mm
Impedancja wejściowa	240Ω
Długość	580 mm – $\sim 0,25 \lambda$
Zysk kierunkowy	$\sim 5 \text{ dBd}$
Tłumienie wsteczne	14 dB
Szerokość 3 dB głównej wiązki w poziomie	$\sim 70^\circ$
Szerokość wiązki w pionie	$\sim 110^\circ$

Konstrukcja z rys.1.6 charakteryzuje się wąskopasmowością, ale jest zoptymalizowana pod względem zysku kierunkowego. Przy zastosowaniu zwykłego dipola pętlowego jej impedancja wejściowa wynosi 70Ω . Do zasilania jej kablem koncentrycznym konieczny jest transformator symetryzujący. Przy zastosowaniu dipola o różnej grubości stron jak na rys. 1.6 b. osiągnięta jest impedancja Z_{we} 240Ω .



Rys. 1.6. Trzyelementowa wąskopasmowa antena o dużym zysku

Tabela 1.4. Wąskopasmowa antena o maksymalnym zysku z rys. 1.6

Średnica elementów	5 – 10 mm
Impedancja wejściowa	70 lub 240Ω
Długość	830 mm – $\sim 0,4 \lambda$
Zysk kierunkowy	~ 6 dBd
Tłumienie wsteczne	15 dB
Szerokość 3 dB głównej wiązki w poziomie	$\sim 65^\circ$
Szerokość wiązki w pionie	$\sim 95^\circ$

Sześcieelementowa antena z rys. 1.7 jest anteną wąskopasmową o dużym zysku. Pokrywa ona całe pasmo 2 m, ale nie obejmuje podzakresów sąsiadujących. Jej impedancja wejściowa wynosi 70Ω , ale możliwe jest osiągnięcie 240Ω po zastosowaniu dipola z rys. 1.6 b. Jego długość musi jednak wynosić 946 mm, a nie 972 mm jak na rys.1.6.

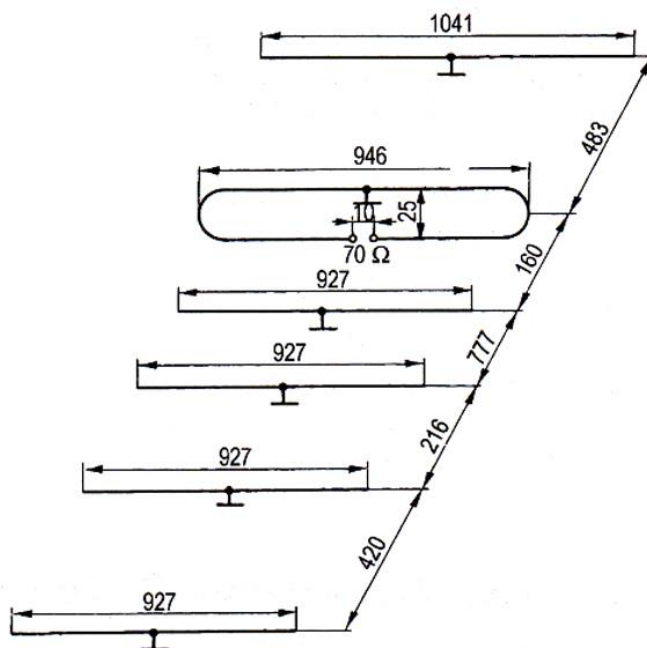
Tabela 1.5. Sześcieelementowa antena z rys. 1.7

Średnica elementów	6 – 8 mm
Impedancja wejściowa	70 lub 240Ω
Długość	1500 mm – $\sim 0,73 \lambda$
Zysk kierunkowy	$\sim 5,8$ dBd
Tłumienie wsteczne	17 dB
Szerokość 3 dB głównej wiązki w poziomie	$\sim 55^\circ$
Szerokość wiązki w pionie	$\sim 70^\circ$

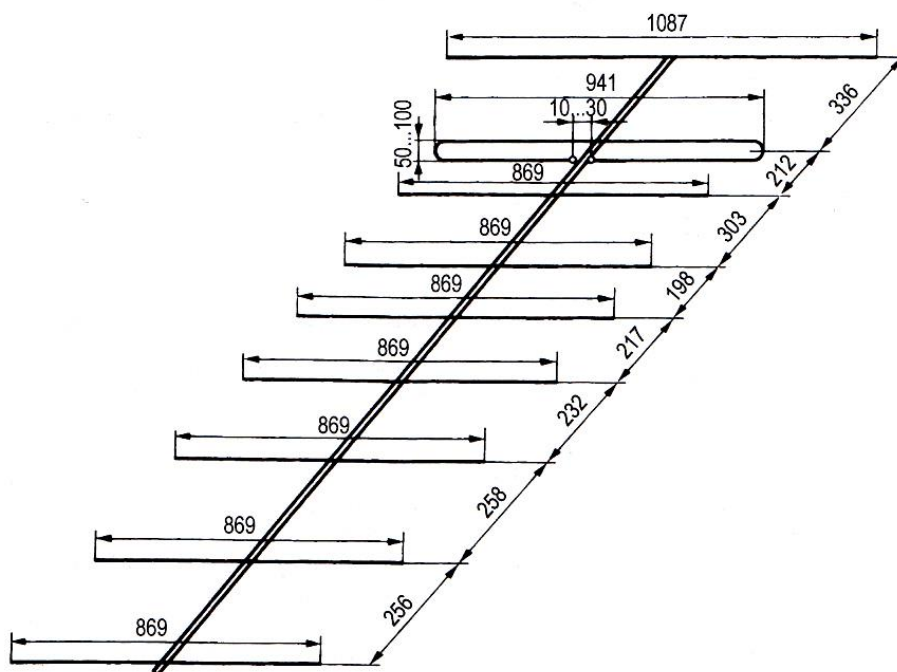
Tabela 1.6. Dziewięcioelementowa antena wąskopasmowa na pasmo 2 m z rys. 1.8

Średnica elementów	8 – 18 mm
Impedancja wejściowa	240 lub 60Ω
Długość	2012 mm – $\sim 1 \lambda$
Zysk kierunkowy	~ 10 dBd
Tłumienie wsteczne	15 dB
Szerokość 3 dB głównej wiązki w poziomie	$\sim 48^\circ$
Szerokość wiązki w pionie	$\sim 58^\circ$

Antena 9-elementowa o długości fali daje zysk 10 dBd i pokrywa jedynie pasmo 144 – 146 MHz. Jej impedancja wejściowa wynosi 240Ω , a sposoby zasilania są identyczne jak w rozwiązaniach poprzednich. Po zamianie dipola pętlowego na prosty uzyskuje się impedancję wejściową 60Ω .



Rys. 1.7. Sześćcioelementowa wąskopasmowa antena Yagi na pasmo 2 m

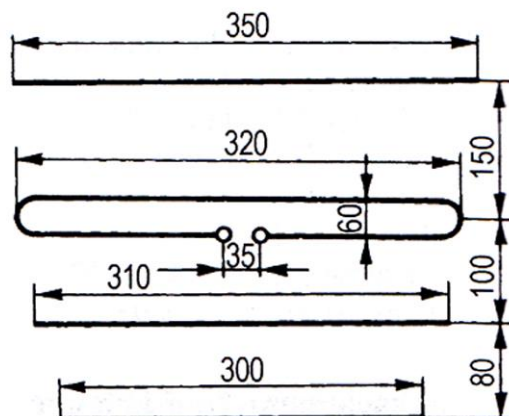


Rys. 1.8. Dziewięcioelementowa antena o dużym zysku w pasmie 2 m

Anteny na pasmo 70 cm wymagają większej precyzji wykonania, unikania materiałów izolacyjnych o wyższej stratności, unikania elementów metalowych mogących zakłócić pole elektromagnetyczne anteny, jak metalowe maszty, elementy montażowe itp.

Czteroelementowa antena z rys. 1.9 pokrywa pasmo 400 – 470 MHz. Powinna być zasilana za pomocą półfalowego transformatora wykonanego z linii współosiowej. Dla kabli z pełnym dielektrykiem

o współczynniku skrócenia 0,66 długość linii transformatora wynosi 228 mm. Współczynnik skrócenia dla kabli z dielektrykiem piankowym 0,77 – 0,82 zwiększa długość linii do 266 – 283 mm.



Rys. 1.9. Czteroelementowa antena na pasmo 70 cm

Tabela 1.7

Czteroelementowa antena na pasmo 70 cm z rys. 1.9

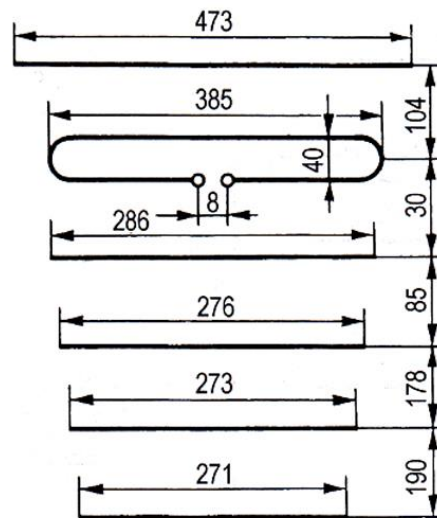
Średnica elementów	4 – 8 mm
Średnica nośnika metalowego	15 – 25 mm
Impedancja wejściowa	240 Ω
Długość	355 mm – ~ 0,48 λ
Zysk kierunkowy	~ 6,5 dBd
Tłumienie wsteczne	14 dB
Szerokość 3 dB głównej wiązki w poziomie	~ 60°
Szerokość wiązki w pionie	~ 100°

Sześcioelementowa antena z rys. 1.10 może stanowić konstrukcję wyjściową dla anten długich. Posiada bardzo dobre parametry przy stosunkowo niewielkim nakładzie materiałowym i powinna być zasilana za pomocą transformatora półfalowego podobnie jak poprzednia.

Tabela 1.8

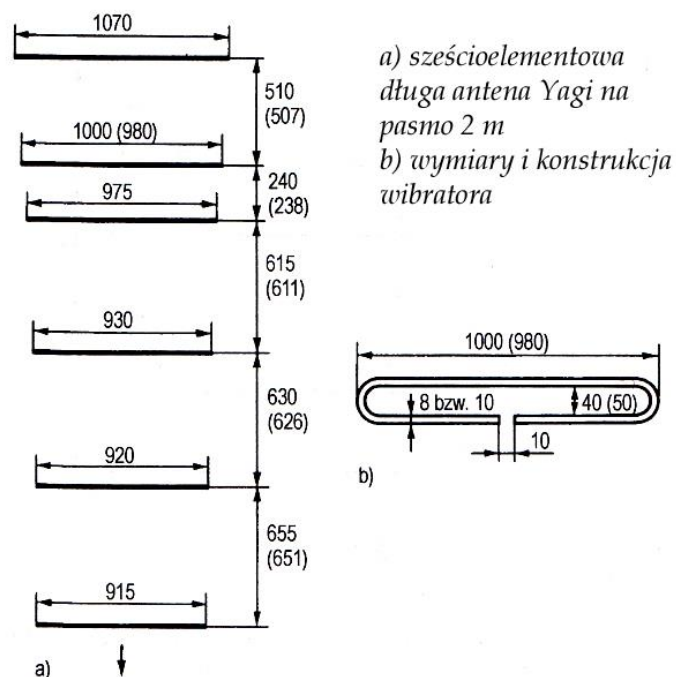
Sześcioelementowa antena na pasmo 70 cm z rys. 1.10

Średnica elementów	6 – 10 mm
Średnica nośnika metalowego	15 – 25 mm
Impedancja wejściowa	240 Ω
Długość	590 mm – ~ 0,85 λ
Zysk kierunkowy	~ 9 dBd
Tłumienie wsteczne	15 dB
Szerokość 3 dB głównej wiązki w poziomie	~ 50°
Szerokość wiązki w pionie	~ 63°



Rys. 1.10. Sześćcioelementowa antena na pasmo 70 cm

Strukturę anten długich można podzielić na trzy obszary: obszar wzbudzenia (złożony ze znajdującego się pośrodku wibratora, reflektora i pierwszego direktora), obszar przejściowy (zawierający najbliższe direktory w bliskich odstępach od wibratora i od siebie, np. następne dwa lub kilka) i strefę falowodową złożoną z pozostałych direktorów. Pokrywany zakres częstotliwości i impedancja wejściowa anteny zależą od właściwości obszaru wzbudzenia. Zadaniem strefy przejściowej jest skierowanie fali na obszar falowodowy w przedniej części anteny. Podstawowe znaczenie ma w niej długość i odstęp pierwszego direktora tej strefy. Obszar falowodowy wywiera niewielki wpływ na impedancję wejściową i pasmo pracy strefy wzbudzenia. Zawiera on stosunkowo niewielką liczbę direktorów w większych odległościach od siebie – dochodzących do $0,4 \lambda$. Pomimo to zysk anteny jest taki sam jak dla anten z gęściej rozmieszczonymi direktorami.



Rys. 1.11. Antena długa na pasmo 2 m

Antena jest dostrojona do 144,500 MHz. Po skróceniu elementów biernych o 3 mm i zmianie odstępów na podane w nawiasach, oraz wymiarów wibratora na podane w nawiasach częstotliwość środkowa wzrasta o 500 kHz.

Tabela 1.9

Sześcieelementowa antena długa na pasmo 2 m z rys. 1.11

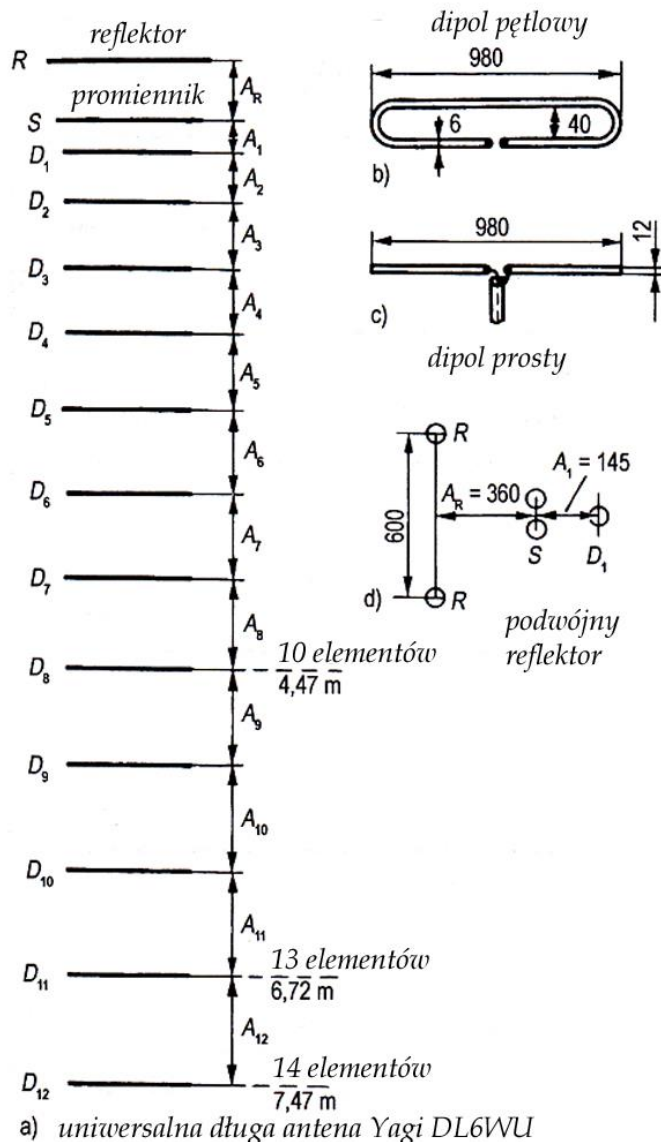
Średnica elementów	8 mm (możliwe też 6, 10 lub 12 mm)
Nośnik metalowy	22 x 22 x 1,2 mm
Impedancja wejściowa	75 Ω
Długość	2625 mm – ~ 1,28 λ
Zysk kierunkowy	~ 11 dBd
Tłumienie wsteczne	15 dB
Szerokość 3 dB głównej wiązki w poziomie	~ 39°
Szerokość wiązki w pionie	~ 45°

Na ilustracji 1.12 przedstawiona jest uniwersalna antena długa konstrukcji DL6WU. W maksymalnym stopniu rozbudowy antena posiada 12 dyrektorów, ale możliwe jest jej skrócenie z 14 do 13 lub nawet do 10 elementów przez rezygnację z jednego albo z czterech przednich dyrektorów. Elementy anteny mają średnice 6 mm i są przepuszczone na przestrzał przez kwadratowy albo okrągły nośnik o średnicy (boku) 25 mm. Wpływ skrócenia anteny na strefę wzbudzenia i impedancję wejściową jest nieznaczny. Przy ograniczeniu liczby elementów przedni dyrektor należy skrócić do wymiaru podanego w nawiasach.

Tabela 1.10. Antena długa DL6WU na pasmo 2 m (rys. 1.12)

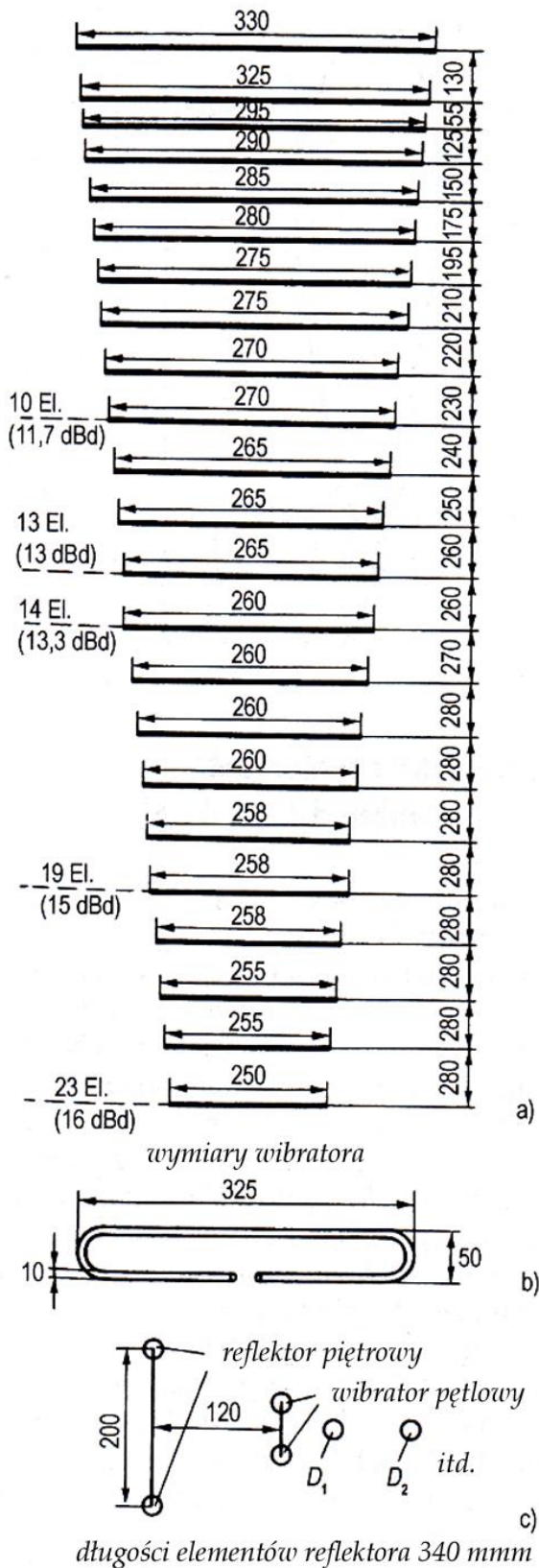
Element		Długość [mm]	Odstęp [mm]	
Reflektor	R	1032	AR	390
Promiennik	S	980	-----	-----
Direktory	D1	935	A1	165
	D2	930	A2	375
	D3	925	A3	450
	D4	920	A4	525
	D5	910	A5	585
	D6	900	A6	630
	D7	890	A7	660
	D8	885 (880)	A8	690 (10 elem.)
	D9	880	A9	720
	D10	875	A10	750
	D11	870 (855)	A11	780 (13 elem.)
	D12	855	A12	750 (14 elem.)
Wykonanie	10 elementów	13 elementów	14 elementów	
Długość [mm]	4470	6720	7470	
Długość [λ]	2,17	3,26	3,63	
Zysk kier. [dBd]	11,5	13,1	13,5 – 14	
Szer. wiązki w poziomie [°]	36	30,5	29,5	
Szer. wiązki w pionie [°]	39	33	31	
Impedancja wejściowa [Ω]	~ 200 dla dipola pętlowego 50 dla dipola prostego			
Tłumienie wsteczne [dB]	22			

Przy impedancji 200Ω do zasilania anteny konieczny jest symetryzator o przekładni 1:4, a przy 50Ω – symetryzator ćwierćfalowy (517 mm) z kabła koncentrycznego, o przekładni 1:1 (tzw. symetryzator *Tonny*). W wykonaniu 10 elementowym dyrektor 8 ma długość 880 mm, a w wykonaniu 13 elementowym dyrektor 11 ma długość 855 mm. Zastąpienie pojedynczego reflektora przez podwójny zwiększa w niewielkim stopniu zysk kierunkowy i tłumienie wsteczne. W przypadku zastosowania podwójnego reflektora odstęp AR zmniejsza się do 360 mm, a odstęp A_1 – do 145 mm. Podane zyski kierunkowe są wartościami minimalnymi i przeważnie w rzeczywistości są trochę wyższe. Podane w tabeli 1.10 długości elementów biernych należy zmniejszyć o 5 mm jeżeli będą one zamontowane nad nośnikiem w odległości 4 mm od niego.



Rys. 1.12. 10- – 14-elementowa modułowa antena długa

W paśmie 70 cm dominują długie anteny Yagi gdyż zapewniają one niezbędne w tym zakresie większe zyski kierunkowe. Dla anten o konstrukcji jednorodnej (o jednakowych długościach i odstępach dyrektorów) zyski antenowe rosną zasadniczo do długości 4λ , dalsze przedłużanie staje się mało opłacalne. Szczególnie korzystne okazują się natomiast konstrukcje, w których długości dyrektorów maleją liniowo począwszy od pierwszego. Zysk rośnie w szerszym zakresie liczby dyrektorów przy zachowaniu dostatecznej szerokopasmowości. Innym korzystnym profilem długości jest profil logarytmiczny, gdzie długości dyrektorów zmniejszają się logarytmicznie zamiast liniowo. Długości kolejnych dyrektorów pozostają w stałym stosunku podobnie jak w przypadku anten logarytmiczno-periodycznych. Przyrost



zysku wynosi dla anten o takiej konstrukcji w przybliżeniu 2,35 dB na oktawę czyli na podwojenie długości. Przedstawiona poniżej antena o długości $7,2 \lambda$ charakteryzuje się przy tym szerokością pasma ponad 4% czyli ponad 17 MHz w paśmie 70 cm. Podobnie jak w przypadku poprzedniej konstrukcji możliwe jest jej skracanie bez istotnego pogorszenia parametrów. Dla poprawy tłumienia wstecznego ważnego przy łącznościach EME można zamiast pojedynczych reflektorów stosować podwójne lub wielokrotne. Długości elementów reflektorów wielokrotnych powinny być nieco większe od reflektora pojedynczego. Dla reflektorów podwójnych korzystny odstęp ich elementów wynosi $0,3 \lambda$, a odstęp płaszczyzny reflektora od wibratora $0,15 - 0,2 \lambda$. Dla reflektorów poczwórnych odstęp ich elementów maleją do $0,2 \lambda$, a korzystną długością jest $0,6 \lambda$. Jako reflektor może służyć także siatka metalowa o bokach $0,6 \lambda$. Przez usunięcie części przednich direktorów uzyskuje się krótsze anteny o dobrych parametrach. Na rys. 1.13 przedstawione są warianty skrócenia z 23 elementów do 19, 14, 13 i 10. Długości elementów dla reflektora podwójnego wynoszą 340 mm. Wzrost zysku wynosi w tym przypadku najwyżej 0,2 dB.

Średnice elementów wynoszą 10 mm, a wymiary nośnika 20 x 20 mm. Elementy są na nim zamontowane na wysokości 4 mm. Impedancja wejściowa anteny z dipolem pętlowym równa się 200Ω .

Rys. 1.13. Antena modułowa DL6WU na pasmo 70 cm

Tabela 1.11. Antena długa na pasmo 70 cm (z rys.1.13)

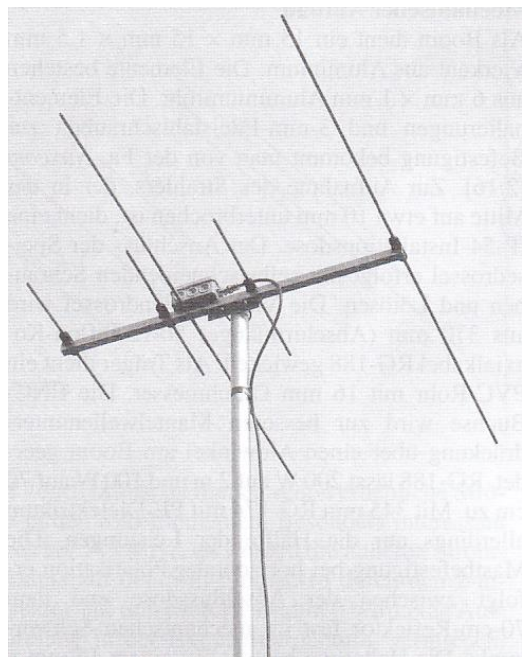
Wariant	10 elementów	13 elementów	14 elementów	19 elementów	23 elementy
Długość [mm]	1490	2240	2500	3890	5010
Długość [λ]	2,15	3,22	3,6	5,6	7,2
Zysk [dBd]	11,7	13,0	13,3	15,0	16,0
Szer. poz. [$^{\circ}$]	37	30,5	30	26,5	24
Szer. pion. [$^{\circ}$]	41	33	32	28	24,5

W tabeli 1.12 i na fot. 1.14 została przedstawiona dwupasmowa antena Yagi składająca się z trzech elementów dla pasma 70 cm i dwóch elementów dla pasma 2 m, przy czym promiennik jest wspólny dla obu pasm. Dzięki umieszczeniu w odległości $0,18 \lambda$ reflektorowi na pasmo 2 m antena ma w tym paśmie impedancję Z_{we} zbliżoną do 50Ω , zysk kierunkowy wynosi 4,1 dBd, tłumienie wsteczne 10 dB, a szerokości wiązek $\sim 70^{\circ}$ w płaszczyźnie poziomej i $\sim 136^{\circ}$ w pionowej.

Znajdujący się w niewielkiej odległości od promiennika direktor dla pasma 70 cm pełni dzięki sprzężeniu elektromagnetycznemu właściwie rolę (nie zasilanego) promiennika dla tego pasma. Dzięki jego obecności impedancja wejściowa anteny wynosi 50Ω również w paśmie 70 cm. Zysk kierunkowy równa się $\sim 5,4$ dBd, tłumienie wsteczne 11 dB, a szerokości wiązki $\sim 41^{\circ}$ w poziomie i $\sim 167^{\circ}$ w pionie.

W innym wariantcie antena posiada dodatkowo drugi direktor dla tego pasma. Powoduje on wzrost zysku do 7,7 dBd, ale kosztem zawężenia pasma pracy. Antena przewidziana jest w tym wykonaniu do pracy w podzakresie CW/SSB. Tłumienie wsteczne w tym przypadku wynosi 8 dB, a szerokości wiązki $\sim 44^{\circ}$ w poziomie i $\sim 74^{\circ}$ w pionie.

Rozwiązanie kompromisowe o wymiarach z tabeli 1.12 zapewnia zysk 6,1 dBd w całym paśmie 70 cm.



Fot.1.14. Dwupasmowa antena Yagi DK7ZB

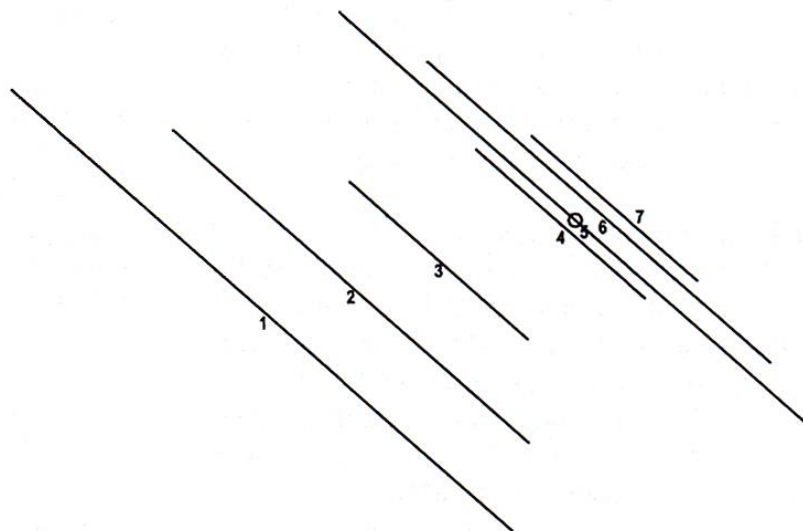
Elementy anteny umocowano na kwadratowym aluminiowym nośniku $15 \times 15 \times 1,5$ mm. Same elementy wykonano z rurki o średnicy 6 mm i grubości ścianek 1 mm. Antena jest zasilana za pomocą dławika ćwierćfalowego (*Tonna*) o długości 370 mm (długość części ekranowanej) wykonanego z 50Ω kabla RG-188 z izolacją teflonową. Kabel ten pozwala na doprowadzenie do anteny mocy 200 W w paśmie 2 m i 100 W w paśmie 70 cm. Przy użyciu zamiast tego odcinka 345-milimetrowego odcinka kabla kabla RG-174 dopuszczalne moce są o połowę mniejsze. WFS w paśmie 2 m nie przekracza 1,2, a w paśmie 70 cm – 1,5. W trakcie zestrzajania anteny należy pierwszy direktor umieścić prowizorycznie w podanej odległości i następnie eksperymentalnie znaleźć optymalną pozycję. Praktycznie przesunięcia wynoszą $\pm 1 - 2$ mm. W przypadku gdy WFS jest wyraźnie wyższy konieczne może być niewielkie dopasowanie jego długości. Przeważnie wystarczy zmiana długości o 1 mm.

Tabela 1.12. Wymiary kompromisowej anteny dwupasmowej 2 m/70 cm

Element	Długość [mm]	Położenie [mm]
Reflektor 2 m	1022	0
Reflektor 70 cm	320	230
Promiennik 2 m/70 cm	938	370
Direktor 1 70 cm	323	397
Direktor 2 70 cm	296	500

Tabela 1.13. Parametry kompromisowej anteny dwupasmowej

Parametr	144 MHz	432 MHz
Zysk [dBd]	4,12	6,1
Tłumienie wsteczne [dB]	10	< 8
3 dB szerokość wiązki poz. [°]	69,6	> 44,0
3 dB szerokość wiązki pion. [°]	136,2	> 74,2



Rys. 1.15. Trzypasmowa antena Yagi DK7ZB. Rozmieszczenie i numeracja elementów

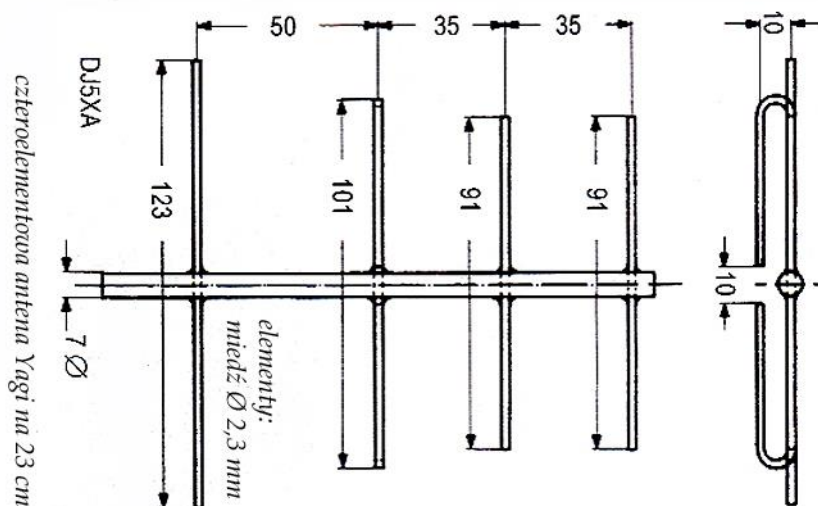
Trójpasmowa antena na pasma 6, 4, i 2 m konstrukcji DK7ZB stanowi dobrą alternatywę dla anteny logarytmiczno-periodycznej. Oprócz zasilanego promiennika na pasmo 6 m posiada ona dwa blisko leżące i silnie sprzężone elektromagnetycznie promienniki na pasma 4 i 2 m. Zasada ich pracy jest często nazywana w literaturze zasadą dławika rękawowego (ang. *open sleeve*). Dzięki odpowiedniemu rozmieszczeniu elementów uzyskuje się impedancję wejściową 50Ω nie tylko w paśmie 6 m ale i w pozostałych. Pasywny promiennik nr 6 pracuje w paśmie 4 m, a nr 4 – w paśmie 2 m. Antena zawiera dodatkowe reflektory dla obu pasm: nr 2 dla pasma 4 m i nr 3 dla pasma 2 m. Direktor nr 7 pracuje w paśmie 2 m.

Elementy dla wyższych pasm nie wywierają wpływu na pracę w paśmie 50 MHz., natomiast przy pracy w paśmie 70 MHz w elementach dla pasma 6 m płyną znaczne prądy. Przy pracy w paśmie 2 m w pasywnym promienniku dla pasma 4 m również indukuje się znaczny prąd. Częstotliwość rezonansu w paśmie 2 m wynosi 144,3 MHz (podzakres CW/SSB), a WFS wzrasta wyraźnie powyżej 145 MHz. Jako pozostałe częstotliwości rezonansowe przyjęto 50,15 i 70,2 MHz. Nośnik anteny ma długość 1,25 m i przekrój kwadratowy o wymiarach 20 x 20 x 2 mm.

Tabela 1.14

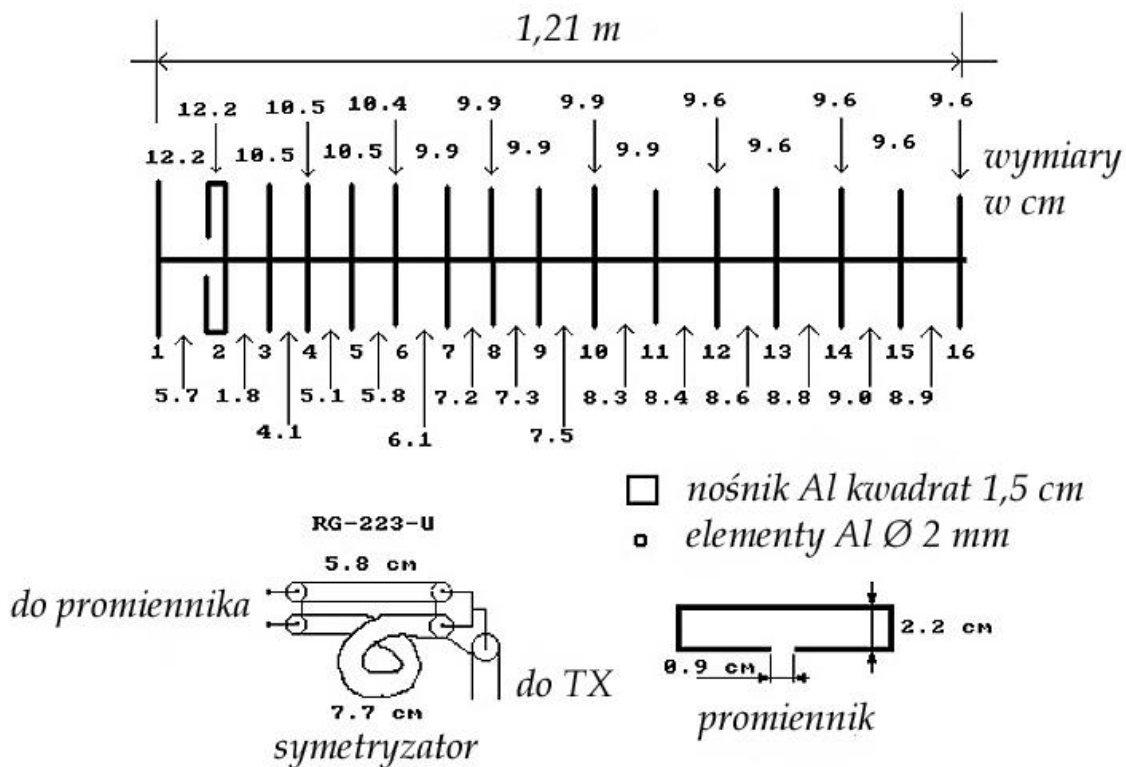
Trzypasmowa antena 7-elementowa

Element	Znaczenie	Długość [mm]	Położenie [mm]
1	Reflektor 6 m	2914	0
2	Reflektor 4 m	2080	300
3	Reflektor 2 m	1044	600
4	Promiennik bierny 2 m	981	1000
5	Promiennik zasilany 6 m	2764	1065
6	Promiennik bierny 4 m	2006	1148
7	Direktor 2 m	966	1200



Rys. 1.16. Czteroelementowa antena DJ5XA na pasmo 23 cm daje zysk 6 dBd. Nośnik jest wykonany z rury o średnicy 7 mm, a elementy z prętów miedzianych o średnicach 2,3 mm.

16-elementowa antena na pasmo 23 cm



Rys. 1.17

1.1. Analiza anteny Yagi

Wzdłuż struktury anteny rozchodzi się fala o zmniejszonej prędkości fazowej i na końcu ciągu direktorów zostaje ona wypromieniowana w przestrzeń. Ciąg direktorów anteny zachowuje się przy tym jak sztuczny dielektryk.

Wykres wektorowy natężenia pola w odległym punkcie jest zależny od składowych związanych z prądem płynącym w promienniku i spowodowanych tym prądów płynących w direktorach. Ich wartości i różnice faz (kąty fazowe) muszą być odpowiednio dobrane przy projektowaniu anteny. Kąt fazowy oznacza przy tym opóźnienie związane z danym elementem.

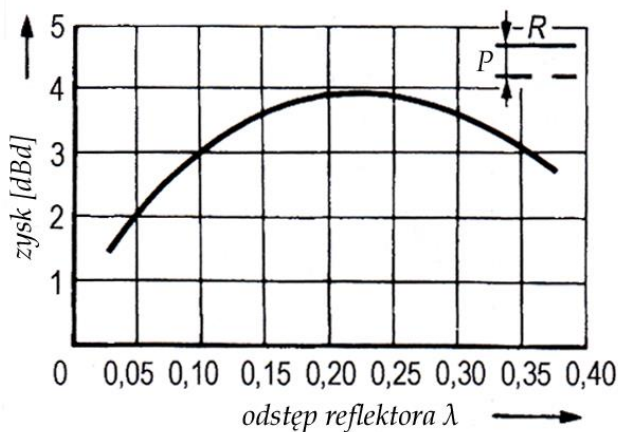
Dipol zaczyna promieniować w jednym kierunku jeśli w odległości około $\lambda/4$ od niego umieścić bierny (czyli nie zasilany) reflektor – element dłuższy od dipola w przybliżeniu o 5%. Powoduje on przesunięcie fazy sygnału o charakterze indukcyjnym. Natomiast umieszczone z drugiej strony dipola elementy krótsze – direktory – powodują przesunięcie fazy o charakterze pojemnościowym. Pierwszy direktor jest w przybliżeniu o 5% krótszy, ale dokładne wymiary są dobierane w trakcie projektowania anteny w zależności od stawianych jej wymogów. Większa liczba reflektorów nie daje wzrostu zysku, a jedynie zwiększa tłumienie listków wstecznych.

Rozróżniane są dwa rodzaje anten:

- 1) anteny o konstrukcji jednorodnej, gdzie wszystkie direktory są rozmieszczone w jednakowych odstępach i mają jednakowe długości; anteny jednorodne były w użyciu przez dłuższy czas i dopiero później zostały wyparte w zastosowaniach amatorskich przez:
- 2) anteny niejednorodne o direktorach umieszczonych w różnych odstępach od siebie i mających różniące się długości. Anteny niejednorodne dzięki doborowi geometrii direktorów pozwalają na uzyskanie większych zysków i korzystniejszych pozostałych parametrów anteny. Ich projektowanie było dawniej zasadniczo trudniejsze, ale w czasach projektowania komputerowego sprawa ta stała się mniej istotna.

1.1.1. Anteny jednorodne

Maksymalny zysk jednorodnych anten Yagi rośnie wraz z długością nośnika i liczbą direktorów osiągając maksimum 14 dB przy długościach 5 – 6 λ . Dalsze przedłużanie anteny nie daje już praktycznie nic. Zysk osiągnąć dzięki pomocy elementu biernego jest zależny od jego odległości od promiennika.



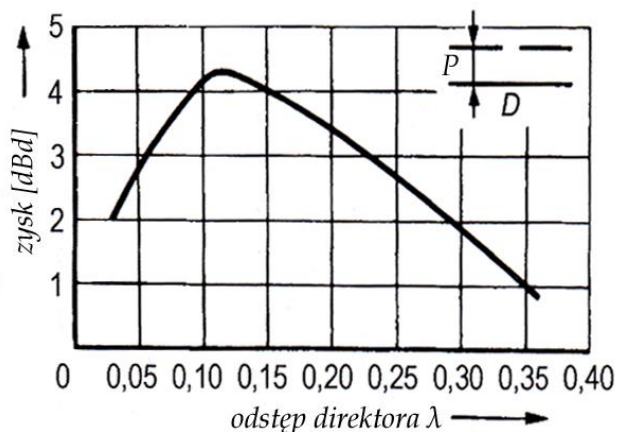
zależność zysku dwuelementowej anteny Yagi od odległości między promiennikiem i reflektorem

Rys. 1.1.1. Ten i następane wykresy w tym podpunkcie pochodzą z poz. [Rothamel2013]

Wykres 1.1.1 obrazuje zależność zysku od odległości między reflektorem i promiennikiem. Jak wynika z niego (szerokie) maksimum zysku wypada dla odległości 0,23 λ i dochodzi do 4 dBd. Z wykresu 1.1.2 wynika natomiast, że maksimum zysku osiąganego dzięki zastosowaniu direktora – w odległości 0,11 λ i jest równe 4,3 dBd. W literaturze spotykane są jednak i różniące się od tych wyniki badań i symulacji. Zwłaszcza na falach krótkich znaczący wpływ wywierają własności gruntu, strat

w nim i odbicia fali. Na falach krótkich stosowany jest często wariant dwuelementowy z direktorem, gdyż odległość między elementami jest wówczas mniejsza niż dla anteny z reflektorem – 0,11 λ zamiast 0,25 λ , a poza tym direktor jest o około 10% krótszy od reflektora. Różnice te stają się nieistotne na UKF-ie. Długości elementów biernych są w pewnym zakresie zależne od ich odległości od promiennika. W miarę wzrostu odległości reflektora rośnie też jego długość. Sytuacja w przypadku direktora jest odwrotna – w miarę wzrostu odległości direktor musi być krótszy. Zbliżanie direktora powoduje konieczność wydłużenia promiennika dla zachowania częstotliwości rezonansu, natomiast zbliżanie

reflektora wymaga nieznacznego skrócenia promiennika. Wykresy 1.1.3 i 1.1.4 przedstawiają przybliżone zależności dla uzyskania maksimum zysku. W przypadku gdy pożądana jest większa szerokość pasma lub dobór impedancji wejściowej długości elementów biernych ulegają zmianie. Impedancja wejściowa promiennika zależy od długości i odstępów elementów. Oporność promieniowania i impedancja wejściowa anteny maleją tym silniej im elementy bierne zbliżają się do promiennika. Orientacyjną zależność dla elementów dobranych pod kątem maksymalnego zysku przedstawiono na wykresie 1.1.5.



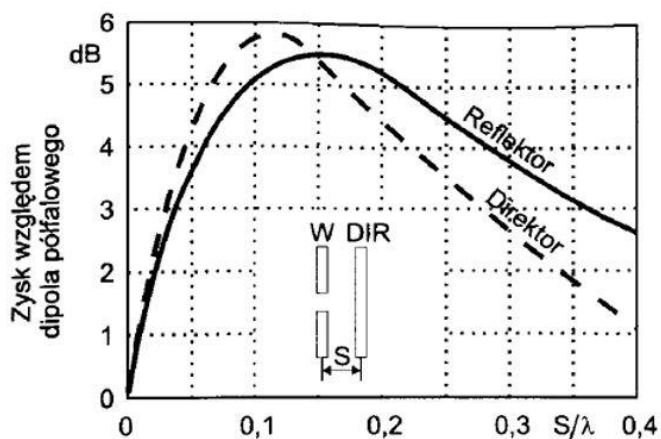
zależność zysku dwuelementowej anteny Yagi od odległości między promiennikiem i direktorem

Rys. 1.1.2

Dla odległości $0,1 \lambda$ i poniżej impedancja wejściowa maleje do wartości poniżej 15Ω . Niskie oporności oznaczają, że w elementach płyną duże prądy i straty w ich opornościach rosną. Wypadkowy zysk anteny jest więc wyraźnie mniejszy od teoretycznego. Zmniejszanie odległości między elementami powoduje zawężenie pasma pracy anteny, przez co jej dostrojenie staje się bardziej krytyczne. Stosunkowo duże odległości między elementami nie zapewniają wprawdzie maksymalnego zysku ale oznaczają stosunkowo większą oporność promieniowania (co redukuje

straty), poszerzenie pasma i mniej krytyczne dostrojenie anteny¹. Szerokość pasma i impedancję wejściową można zmieniać przez dobór długości elementów, tak że nawet przy stosunkowo małych odległościach otrzymuje się większe szerokości pasma i impedancje wejściowe.

Jak wynika z powyższych rozważań nawet dla prostych anten Yagi istnieje wiele możliwości doboru ich konstrukcji tak, aby je dostosować do wymagań. W antenach krótkofalowych stosowane są najwyżej dwa elementy bierne: reflektor i direktor albo tylko jeden z nich, natomiast w antenach ultrakrótkofalowych liczba elementów może być duża.



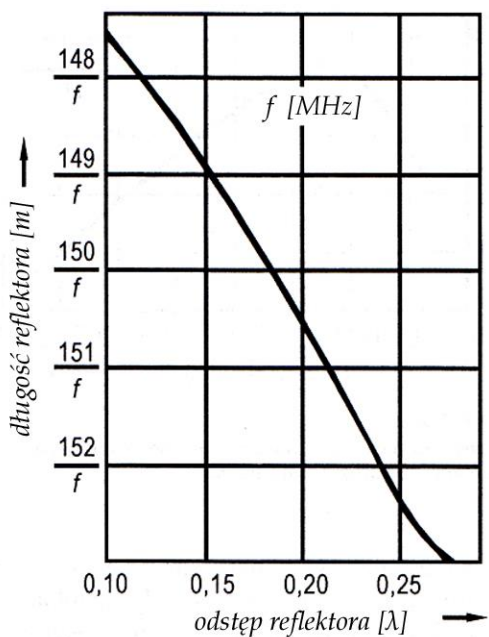
Zależność zysku wywołanego półfalowym elementem biernym od odległości między elementami [3]

Rys. 1.1.2a. W literaturze spotyka się także nieco inaczej przebiegające zależności zysku od odległości elementów biernych od wibratora (promiennika). Teoretyczna wartość maksymalna wynosi $+6 \text{ dBd}$.

Źródło [Szostka2001]

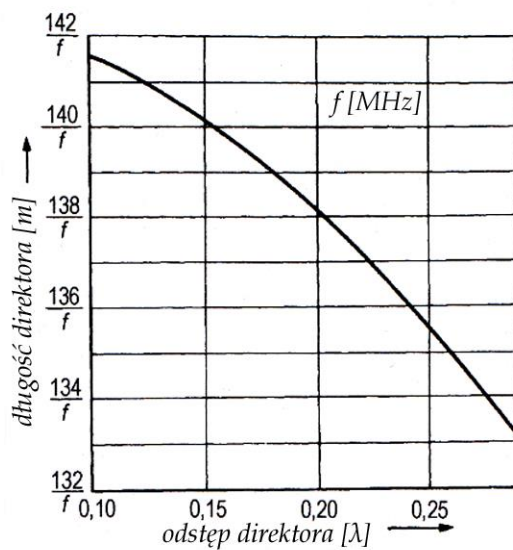
Praktycznie osiągalne zyski anten trzelementowych dochodzą do 7 dBd (teoretycznym maksimum jest 9 dBd), ale przeciętnie leżą one w granicach $5,5 - 6,5 \text{ dBd}$ (patrz przykładowy wykres na rys. 1.1.6).

¹ Oporność promieniowania definiuje się dla maksimum prądu niezależnie od tego czy rzeczywiście występuje ono w antenie



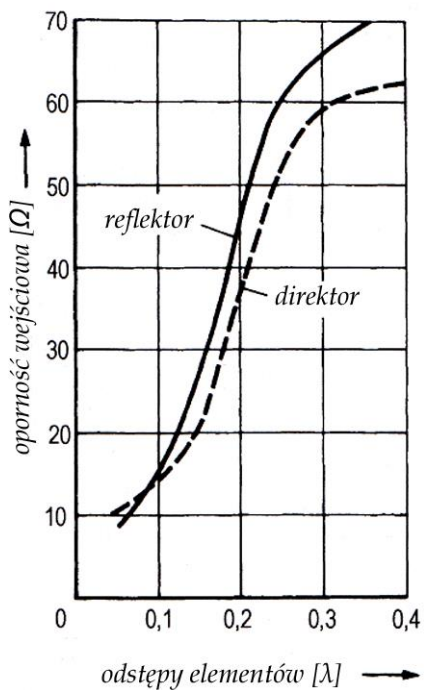
zależność długości reflektora od odstępu

Rys. 1.1.3



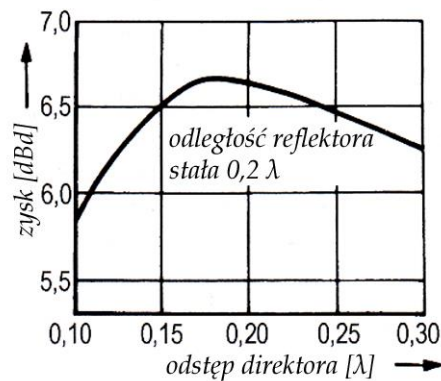
zależność długości direktora od odstępu

Rys. 1.1.4



zależność impedancji wejściowej dwuelementowej anteny Yagi od odległości elementów

Rys. 1.1.5



zależność zysku trzelementowej anteny Yagi z reflektorem w odległości $0,2 \lambda$ od odstępu direktora-promiennik

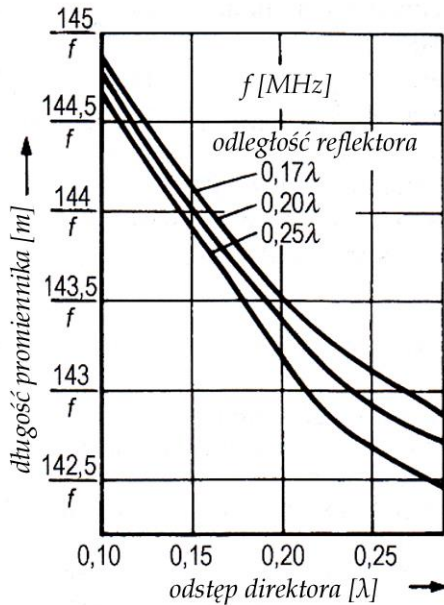
Rys. 1.1.6

1.1.2. Anteny niejednorodne

Odejście od anten jednorodnych przynosi pewne korzyści dzięki doborowi długości i odstępów direktorów. Uzyskuje się dzięki temu osłabienie listków bocznych i poszerzenie wiązki głównej. Przy pewnym kompromisie między szerokością wiązki głównej i tłumieniem listków bocznych otrzymuje się maksimum zysku.

Długość rezonansowa promiennika ulega zmianom w zależności od odstępów elementów biernych. Promiennik musi ulec skróceniu w miarę zbliżania do niego elementów biernych. Wykres 1.1.7 obrazuje sytuację dla anteny obliczonej na maksimum zysku. Oprócz tego długość promiennika zależy od jego smukłości. Wpływ ten jest bardzo mały dla anten o długościach $< 4 \lambda$, ale dla większych długości zawę-

ża się pasmo pracy anteny i wtedy dają się we znaki także tolerancje wykonania. Przykładowo dla tolerancji $0,003 \lambda$ na paśmie 1296 MHz oznacza to dokładności wykonania $< 1 \text{ mm}$.

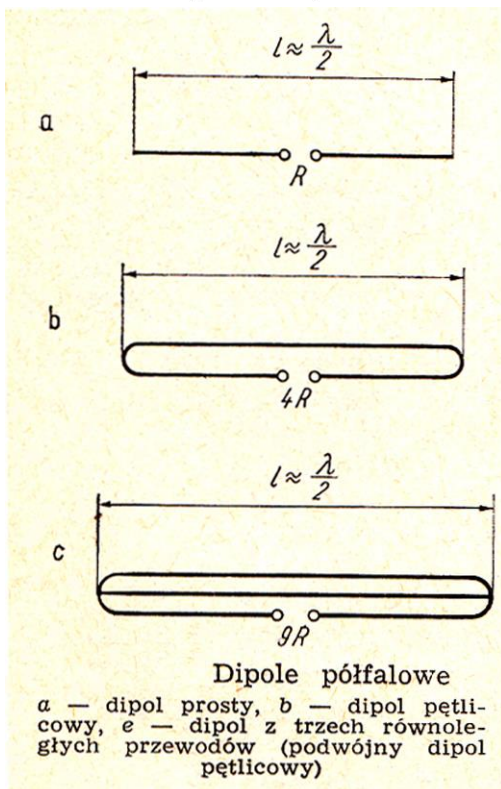


zależność długości promiennika od odstępów direktora i reflektora od promiennika

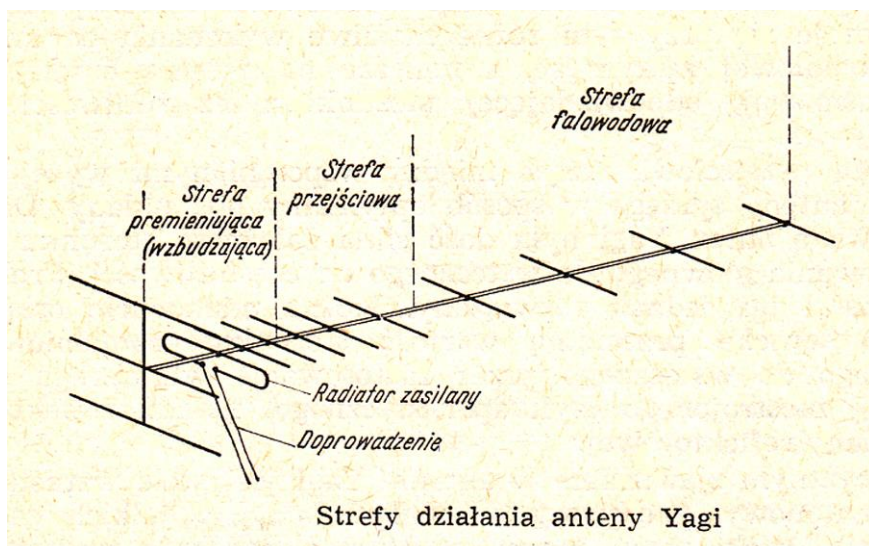
Rys. 1.1.7

Dwuelementowe anteny Yagi, zwłaszcza w wydaniu z direktorem (o długości nośnika $\sim 0,15 \lambda$) stosowane są na falach krótkich od pasma 30 m wzwyż. Na wyższych pasmach krótkofalowych, a nawet na 20 m stosowane są także anteny 3-elementowe (o długości nośnika $\sim 0,3 \lambda$). Na pasmach UKF najczęściej spotyka się anteny o większej liczbie elementów, ale na pasmach 50 i 70 MHz, a nawet 144 MHz używane są i anteny 3-elementowe.

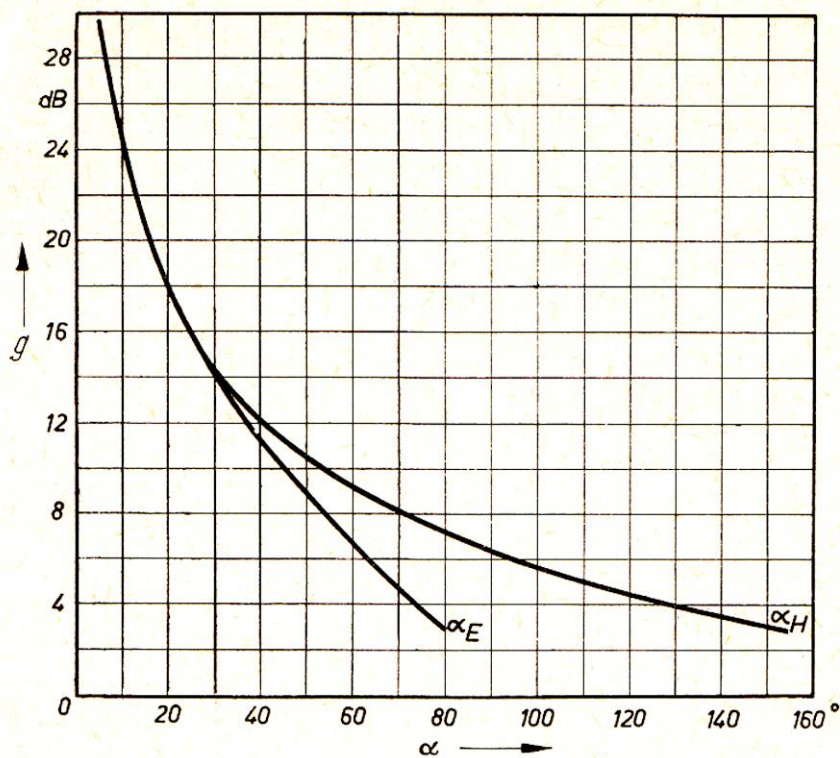
Na falach krótkich popularne są kilkupasmoowe rozwiązania anten Yagi, w których elementy promieniujące i część elementów biernych (reflektor i niektóre direktory) są wyposażone w obwody-pułapki (anteny W3DZZ itp.).



Rys. 1.1.8. Impedancja wejściowa dla różnych konstrukcji dipola



Rys. 1.1.9



Zależność zysku kierunkowego odniesionego do dipola półfalowego anten dipolowych o promieniowaniu wzdłużnym (anten Yagi, anten logarytmiczno-periodycznych) od kątów rozwarcia głównej wiązki α_E i α_H

Rys. 1.1.10

W wieloelementowej antenie Yagi można wyróżnić trzy zasadnicze strefy funkcjonalne (rys. 1.1.9). Pierwszą z nich jest strefa promieniująca, która zawiera co najmniej jeden dipol zasilany lub ich grupę. Do strefy promieniującej wchodzi również reflektory, ściany reflektorowe, elementy (direktory) kompensacyjne itp. Z tą strefą łączy się strefa przejściowa sprzęgająca falę promieniowaną ze strefą falowodową. Strefa ta w głównej mierze określa właściwości promieniowania anteny. Przesądza ona o zysku i właściwościach kierunkowych anteny. Strefa falowodowa jest w pewnych granicach szeroko-pasmowa, ale szerokość pasma anteny zależy w głównej mierze od jej strefy promieniującej.

Strefa promieniująca nabywa właściwości szerokopasmowych po zastosowaniu w niej dipoli szerokopasmowych, głównie dipoli całofalowych lub skompensowanych dipoli półfalowych. Kompensację promieniowania uzyskuje się przez zastosowanie odpowiednio zwymiarowanych i ustawionych direktorów lub reflektorów kompensacyjnych. Istnieje też możliwość wbudowania do tej strefy całego szerokopasmowego układu antenowego o niewielkich wymiarach, np. niedużej anteny logarytmiczno-periodycznej. Strefa przejściowa sprzęga w sposób optymalny obie pozostałe.

Związek między kątami rozwarcia wiązki głównej w płaszczyznach E i H można określić najprościej w ten sposób, że dla kątów $\alpha < 30^\circ$ można przyjmować praktycznie równność kątów rozwarcia w obu płaszczyznach. Wiązka główna anten dipolowych o promieniowaniu wzdłużnym ma w tym zakresie kątów rozwarcia symetrię w przybliżeniu obrotową. Dla kąta $\alpha_E 40^\circ$ kąt α_H jest równy 45° , a począwszy od kątów rozwarcia $\alpha_E 50^\circ$ któremu odpowiada kąt $\alpha_H 60^\circ$ nachylenie zależności wzrasta, tak że dla $\alpha_E 60^\circ$ kąt α_H wynosi 90° i odpowiednio dla kąta $\alpha_E 80^\circ$ α_H osiąga 150° . Zależność tą można również odczytać z rys. 1.1.10, przecinając obie krzywe linią poziomą.

1.2. Technika 28-omowa

Od końca lat 1990-tych zyskała popularność technika anten 28-omowych. U podłoża konceptu leżą następujące rozważania:

- 1) Skuteczność elementów biernych rośnie w miarę ich zbliżania do promiennika, ale powoduje to obniżanie oporności promieniowania. Zwiększenie zysku i zawężenie głównej wiązki jest więc okupione zmniejszeniem oporności promieniowania i związanym z tym spadkiem sprawności;
- 2) Dla anten 3-elementowych istnieją dwa przypadki graniczne.
- 3) Pierwszym z nich jest wariant ze stosunkowo długim reflektorem i stosunkowo krótkim direktorem. Pozwala on na uzyskanie impedancji wejściowej $\sim 50 \Omega$, ale zysk nie przekracza 5 dBd. Tłumienie wsteczne jest dobre i antena pracuje w szerokim paśmie. Przykładowo w zakresie 2 m możliwe jest uzyskanie szerokości pasma 10 MHz przy WFS $< 1,5$. Tak szerokie pasmo nie jest potrzebne i niepotrzebnie zostaje okupione utratą zysku. Zaletą tego wariantu jest uniezależnienie się od niedokładności wykonania i od wpływów otoczenia.
- 4) W drugim przypadku granicznym reflektor jest znacznie skrócony w porównaniu z pierwszym, a direktor – przedłużony. Zysk wzrasta do 7 dBd, ale przy pogorszeniu tłumienia wstecznego i zawężeniu pasma dla WFS $< 1,5$ do 1,3 MHz (dla zakresu 2 m). Konstrukcja staje się znacznie bardziej wrażliwa na niedokładności wykonania i wpływy zewnętrzne.
- 5) W średnim zakresie oporności promieniowania 25 – 30 Ω zysk wynosi 6 dBd przy paśmie 3 MHz, czyli w pełni wystarczającym do pokrycia zakresu 144 – 146 MHz i tłumieniu wstecznym 26 dB. Konstrukcja jest stosunkowo mało wrażliwa na tolerancje wykonania i wpływy zewnętrzne.
- 6) Anteny o impedancji wejściowej 28 Ω stanowią więc dobre rozwiązanie kompromisowe.

Tabela 1.2.1

Porównanie konstrukcji trzelementowych anten Yagi na pasmo 145 MHz w zależności od impedancji wejściowych

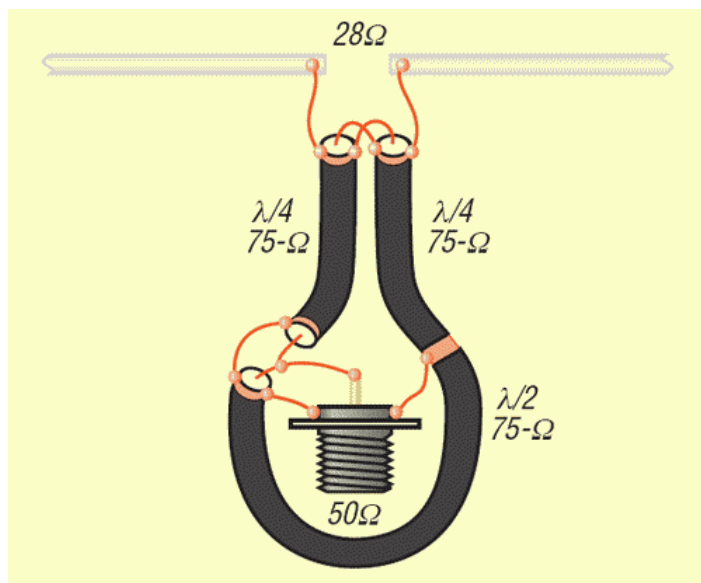
Impedancja [Ω]	Reflektor [mm]	Promiennik [mm]	Direktor [mm]	Refl. – prom. [mm]	Zysk [dBd]	Tłum. wsteczne [dB]	Pasma [MHz]
50	1040	980	866	470	5,04	22,5	10
28	1010	968	900	440	6,04	26,0	3
12,5	1006	945	916	335	7,08	13,5	1,3

Uwagi: długość nośnika 750 mm, średnica elementów 10 mm, elementy izolowane od nośnika

Koncept 28-omowy stosowany jest nie tylko dla anten krótkich, ale i dla długich anten Yagi. Odległości direktorów powinny szybko wzrastać do $0,5 \lambda$.

Dopasowanie anten 28 Ω do kabli zasilających 50 Ω najłatwiej jest uzyskać za pomocą ćwiarcfalowego transformatora o impedancji falowej 37,5 Ω złożonego z dwóch równolegle połączonych odcinków kabla 75 Ω . Przy mniejszych mocach może to być kabel RG-188 z izolacją teflonową. Obliczając dłu-

gość odcinka transformującego należy uwzględnić współczynnik skrócenia kabla, zależny od rodzaju jego izolacji.

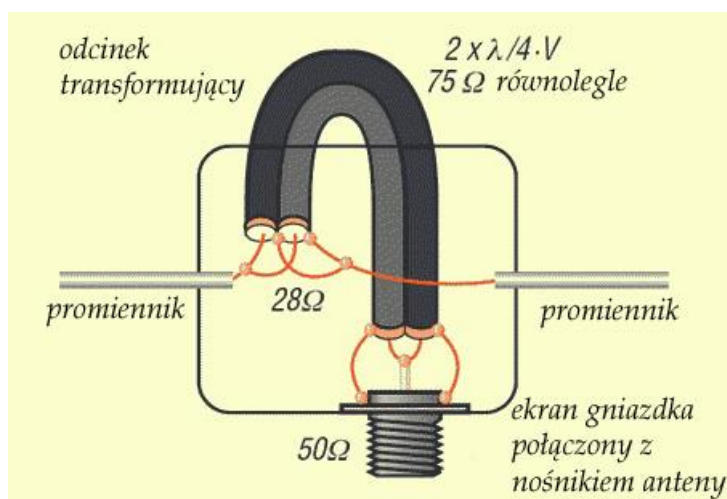


Rys. 1.2.1. Układ dopasowujący 28/50 Ω i symetryzator DF9IC

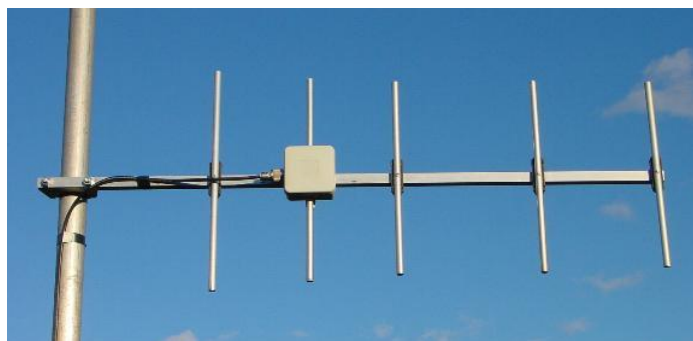
Tabela 1.2.2

Długości odcinków transformujących DK7ZB dla pasm 6 m, 2 m i 70 cm dla różnych typów kabla koncentrycznego

Typ kabla	Współczynnik skrócenia	50 MHz [cm]	145 MHz [cm]	435 MHz [cm]
RG-59	0,667	100	34,5	11,5
RG-188	0,7	105	36	12
Dla TV kablowej	0,82	123	42	14,1



Rys. 1.2.2. Transformator 28/50 Ω i symetryzator DK7ZB



Rys. 1.2.3. Antena DK7ZB na pasmo 70 cm w technice 28-omowej

Tabela 1.2.3. Wymiary i parametry 5-elementowej anteny DK7ZB na pasmo 70 cm

Element	Pozycja [mm]	Średnica 8 mm [mm]	Średnica 6 mm [mm]
Reflektor	0	334	336
Promiennik	135	308 (10 mm)	307 (10 mm)
Direktor D1	260	297	301
Direktor D2	460	292	296
Direktor D3	630	284	288
Parametr	Wartość	Parametr	Wartość
Zysk dla 432 MHz	9,1 dBd	Szerokość wiązki pozioma	48,0°
Impedancja wejściowa	28 Ω	Szerokość wiązki pionowa	58,2°
WFS (430 – 440 MHz)	< 1,5		



Rys. 1.24. Czteroelementowa antena DK7ZB na pasmo 70 cm w technice 28-omowej

Tabela 1.2.4. Wymiary i parametry 4-elementowej anteny DK7ZB na pasmo 70 cm

Element	Pozycja [mm]	Średnica 8 mm [mm]	Średnica 6 mm [mm]
Reflektor	0	336	338
Promiennik	80	316 (10 mm)	316 (10 mm)
Direktor D1	190	300	305
Direktor D2	330	292	297
Parametr	Wartość	Parametr	Wartość
Zysk dla 435 MHz	7,5 dBd	Pozioma szerokość wiązki	54,4°
Impedancja wejściowa	28 Ω	Pionowa szerokość wiązki	72,6°
WFS (430 – 440 MHz)	< 1,75		

2. Anteny HB9CV

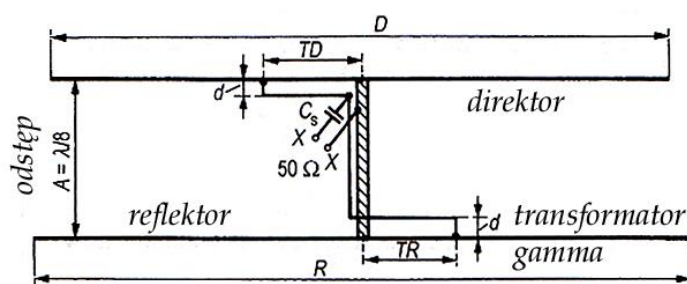
Antena HB9CV składa się z dwóch zasilanych (czynnych) elementów: reflektora i direktora oddalonych od siebie o $\lambda/8$. Ze względu na małą długość jest ona często stosowana w pracy terenowej, w amatorskiej radiopelengacji i dla stacji przENOśnych. Antenę HB9CV można też uznać za pierwowzór dwuelementowych anten logarytmiczno-periodycznych. W antenach zoptymalizowanych pod względem zysku osiąga się zyski ~ 5 dBd, ale przy niekorzystnym tłumieniu wstecznym. Przy ograniczeniu zysku do 4,5 dBd tłumienie wsteczne dochodzi do 18 dB, natomiast dla tłumienia wstecznego 20 dB zysk maleje do 4,2 dBd. Jej dopasowanie jest jednak dość krytyczne. Parametry anteny HB9CV są porównywalne z parametrami dwuelementowych anten Yagi, ale nośnik dwuelementowej anteny Yagi z reflektorem jest około dwukrotnie dłuższy.

2.1. Konstrukcja

Opracowana w 1954 roku przez szwajcarskiego krótkofalowca R. Baumgartnera HB9CV antena wywodzi się z konstrukcji anteny ZL-Special (konstrukcji ZL3MH, ZL2OQ). Antena ZL-Special, znana w USA jako *Fieldday Special* lub *Trombone* składała się z pętlowego promiennika i pętlowego dłuższego o 5% aktywnego reflektora umieszczonych w odstępnie $\lambda/8$. Reflektor i promiennik anteny ZL są zasilane sygnałami odwróconymi w fazie o 180° .

Konstrukcja anteny HB9CV wymaga mniej materiału i zajmuje mniej miejsca, ale powinna być to konstrukcja sztywne. Sprawę ułatwia fakt, że elementy anteny są ciągłe i nie mają żadnych przerw.

Elementy anteny są zasilane za pomocą skrzyżowanej linii fazującej, a więc w odwrotnych fazach i poza tym są sprzężone ze sobą elektromagnetycznie. Odległość $\lambda/8$ oznacza, że są one wypadkowo przesunięte w fazie o 225° , dzięki czemu uzyskuje się charakterystykę kierunkową. W odróżnieniu od anteny ZL-Special promiennik został skrócony, tak że stanowi on właściwie zasilany direktor. Długości reflektora i direktora zostały dobrane tak, aby reaktancje indukcyjna reflektora i pojemnościowa direktora kompensowały się na wejściu anteny (uwzględniając także reaktancje transformatorów gamma lub transformatorów T w przypadku zasilania symetrycznego). W praktyce okazało się, że pozostaje pewna niewielka trudna do usunięcia przez korekty długości elementów składowa indukcyjna wywołana wpływem nośnika. Do jej kompensacji służy włączony szeregowo na wejściu kondensator zmienny.



konstrukcja anteny HB9CV

Rys.2.1.1

Linię fazującą można wykonać z dowolnego przewodu gołego lub w izolacji plastikowej o średnicy od 2 mm wzwyż. Należy tylko przestrzegać kilku prostych zasad:

- 1) Aby linia nie promieniowała odstęp przewodów powinien wynosić 12 – 25 mm. Jest on w tych granicach niekrytyczny, a oporność falowa przy długości $\lambda/8$ może być dowolna i nie ma większego znaczenia; linię można wykonać też z odcinka kabla koncentrycznego 75Ω , którego ekran jest z każdej strony połączony ze środkiem elementu, a przewód środkowy w odległościach TR i TD od środka; do wykonania symetrycznej linii służy odcinek kabla płaskiego 300Ω , oba przewody tworzą transformator T i są podłączone symetrycznie po obu stronach w odległościach TD i TR od środka;
- 2) Wykonanie z przewodu izolowanego zabezpiecza przez zwarciami obu przewodów lub zwarciami z innymi elementami metalowymi. Przewód izolowany nie powinien dotykać nośnika anteny, mimo, że nie wywarłoby to zasadniczo ujemnego wpływu na pracę anteny;

3) Elektryczna długość linii powinna wynosić $\lambda/8$. Współczynnik skrócenia dla przewodu izolowanego równa się w przybliżeniu 0,9, a więc mechaniczna długość linii powinna być o 10% mniejsza. Umieszczenie transformatorów gamma lub T w płaszczyźnie elementów ułatwia zachowanie ich odstępów $\lambda/8$. W praktyce okazało się jednak, że dopuszczalne są tolerancje długości linii $\pm 10\%$.

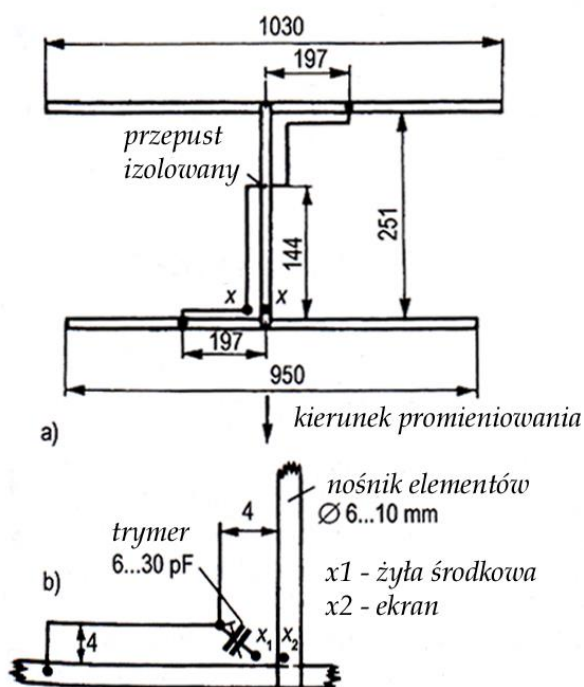
Przy doprowadzonych mocach < 200 W antenę można zasilać za pomocą płaskich kabli o oporności falowej 240 lub 300 Ω , o ile ich długość nie przekracza 12 m. W antenach zasilanych kablem współosiowym zamiast transformatorów T stosowane są transformatory gamma.

Anteny krótkofalowe można wykonać z drutu, ale ze względu na niską oporność promieniowania w elementach płyną znaczne prądy więc przewód powinien mieć powierzchnię o dobrej przewodności. Zalecane długości elementów wynoszą w tych konstrukcjach: reflektor $1,02 \times \lambda/2$ i direktor $0,94 \lambda/2$. Dla poprawienia WFS, jeśli okaże się to potrzebne, można lekko skorygować długości elementów. Należy jednak zachować 8% różnicę długości reflektora i direktora. W internecie dostępny jest kalkulator służący do obliczania wymiarów anteny HB9CV [B.5].

Tabela 2.1.1 Wymiary anteny HB9CV na wyższe pasma krótkofalowe, 6 i 2 m

Rezonans [MHz]	Długość D [m]	Długość R [m]	Odstęp A [m]	d [mm]	TD [m]	TR [m]	Cs [pF]
14,15	10,24	11,03	2,50	130	1,53	1,61	330
18,10	8,00	8,63	1,96	100	1,19	1,26	260
21,10	6,83	7,37	1,67	87	1,02	1,07	220
24,94	5,80	6,26	1,42	75	0,87	0,91	190
28,50	5,08	5,48	1,25	65	0,76	0,80	165
29,50	4,9	5,3	1,33	65	0,76	0,8	56
50	2,77	3,00	0,75	30	0,43	0,45	30
144	0,945	1,020	0,260	4	0,18	0,19	12
Wzory do obliczania wymiarów							
	$145 / f$	$156 / f$	$35,5 / f$		$21,6 / f$	$22,7 / f$	

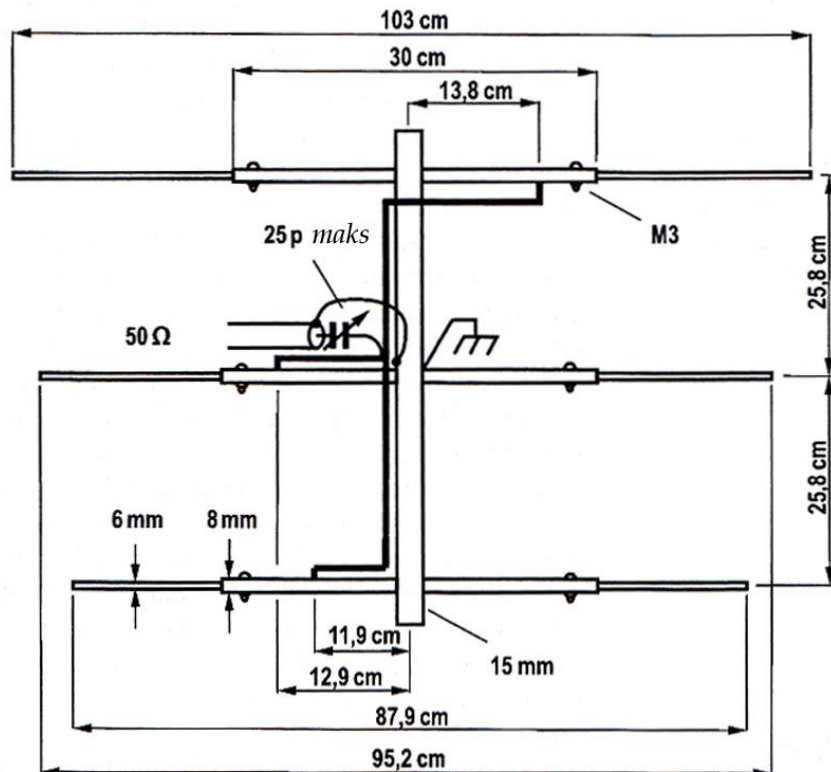
Uwaga: środkowe części elementów mają średnice 16 mm a końcowe 10 mm. Częstotliwości we wzorach podaje się w MHz. W literaturze podawany jest także wzór na odległość $d = \lambda/200$, na TD i TR – $\lambda/16$ i zalecenie, aby grubość elementów wynosiła $\lambda/400 - \lambda/700$



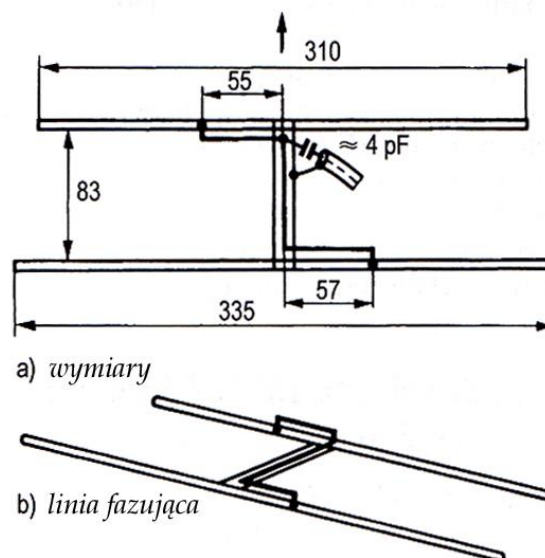
Rys. 2.1.2. Konstrukcja i wymiary anteny HB9CV na pasmo 2 m

Antena z tabeli 2.1.1 charakteryzuje się zyskiem kierunkowym 4,2 dBd (+/-0,2 dB), szerokością wiązki w płaszczyźnie E – 68°, w płaszczyźnie H – 130°, tłumieniem wstecznym 20 dB i szerokością pasma na poziomie -1 dB – powyżej 4%. Impedancja wejściowa wynosi 50 Ω . Alternatywnie w literaturze proponowane są dla anteny z tabeli 2.1.1 wzory DK7ZB na długości direktora i reflektora odpowiednio $139/f$ [MHz] i $150/f$ [MHz].

Antena z rys. 2.1.2 pracuje w paśmie 2 m. Jest ona wykonana z rurek \varnothing 6 mm i jest umieszczona na nośniku o średnicy 10 – 16 mm i długości 251 mm ($\lambda/8$). Jej zysk kierunkowy jest równy 4,2 dBd, tłumienie wsteczne 20 dB, impedancja wejściowa 50 – 75 Ω a szerokości wiązki odpowiednio w płaszczyznach E i H – 68° i 130°. Pojemność kondensatora kompensującego $C = \sim 12$ pF. Linia i transformatory gamma są wykonane z przewodu o grubości 2 mm. Może być to przewód w izolacji. Do zacisku x1 podłączona jest żyła środkowa, a do x2 – ekran kabla koncentrycznego.



Rys. 2.1.3. Trzyelementowa antena HB9CV na pasmo 2 m



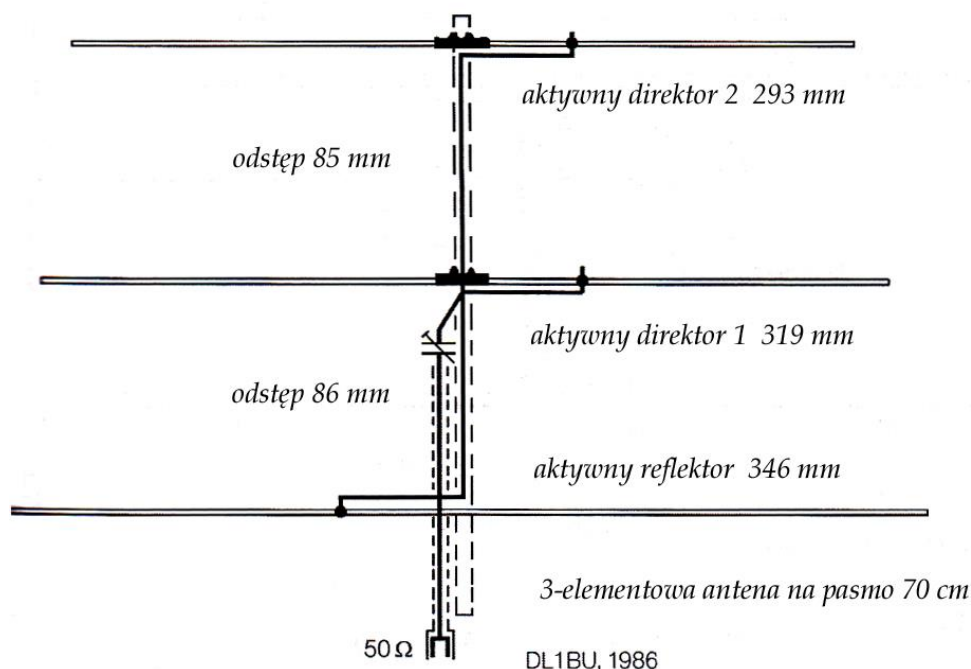
Rys. 2.1.4. Klasyczna antena HB9CV na pasmo 70 cm

Antenę trzelementową z dodatkowym direktorem aktywnym zaprojektowaną przez holenderskiego nasłuchowca przedstawiono na ilustracji 2.1.3. Daje ona zysk 6,2 dBd przy tłumieniu wstecznym 20 dB. Elementy są wykonane z rurek mosiężnych \varnothing 8 i 6 mm, a nośnik ma średnicę 12 mm. Linia fazująca jest wykonana z przewodu o średnicy 1,6 mm.

Projektowanie i strojenie anten 3-elementowych jest dość trudnym zadaniem, a anten HB9CV o większej liczbie elementów jest praktycznie nie do wykonania.

Antena HB9CV dla pasma 70 cm ma niewielkie rozmiary i spotykana jest na rynku w wykonaniach całkowitych i rozbieralnych. W odróżnieniu od przedstawionych uprzednio anten na pasmo 2 m linia fazująca jest poprowadzona nie między elementami, a ponad nimi na wysokości 3 mm. Jako kondensator kompensacyjny służy trymer 6 – 8 pF.

Elementy anteny można wykonać z pręta lub rurki metalowej o średnicy 4 – 5 mm, a nośnik z pręta lub rurki o średnicy 7 – 8 mm. Linia fazująca składa się z przewodu 1,5 mm umieszczonego w odległości 3 mm od nośnika. Długość anteny wynosi 83 mm ($\lambda/8$), a jej impedancja wejściowa 50 – 75 Ω . Antena daje zysk 4,2 dBd przy tłumieniu wstecznym 20 dB. Szerokości wiązki w płaszczyznach E i H są równe odpowiednio 68° i 130°.



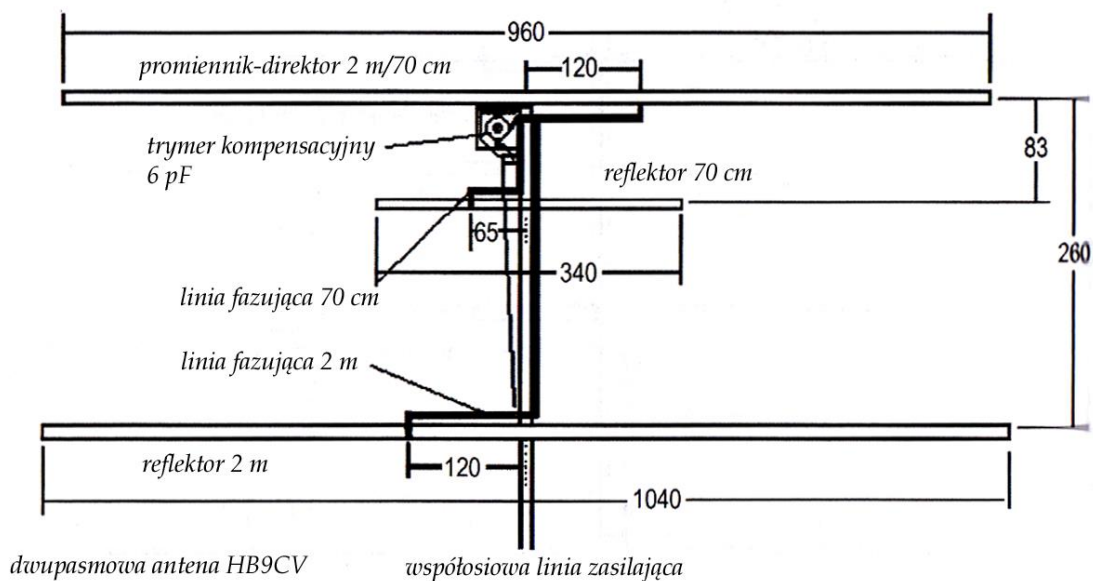
Rys. 2.1.5

Trzelementowa antena z dodatkowym direktorem aktywnym opisana w holenderskim czasopiśmie *Veron* daje zysk 6,2 dB przy tłumieniu wstecznym 18 dB. Trzelementowe anteny HB9CV są obecnie produkowane przez holenderską firmę *EPS Antennas*.

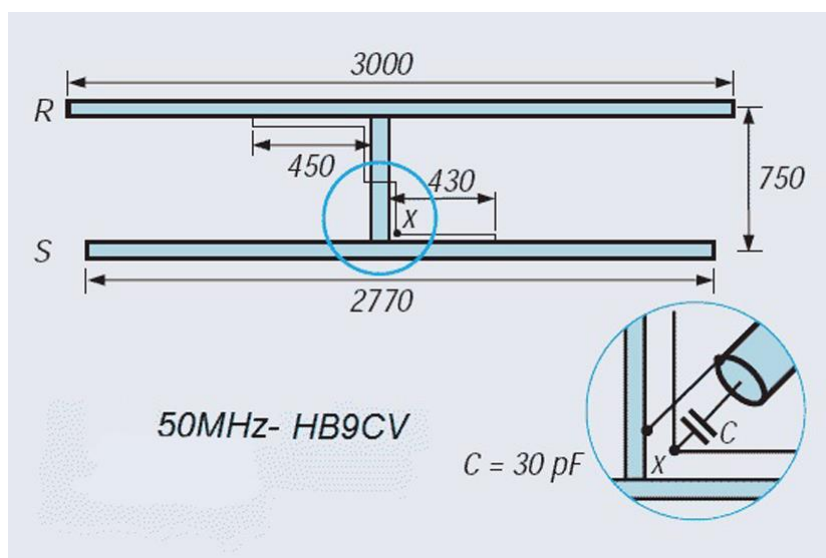
W trzelementowej antenie DL3AC opublikowanej przez DJ2KW na każdym z pasm czynne są dwa z trzech elementów. Pierwszy z nich jest promiennikiem pracującym na obu pasmach. W odległości 83 mm od niego znajduje się aktywny reflektor dla pasma 70 cm zasilany za pomocą transformatora gamma połączonego z nim w odległości 65 mm od środka anteny po tej samej stronie (czyli w tej samej fazie, co oddalony o 260 mm reflektor dla pasma 2 m). Kondensator kompensacyjny o pojemności 6 pF jest podłączony do punktu, w którym zbiegają się linie fazujące dla obu pasm.

Dla anteny produkowanej przez firmę *EPS Antennas* zysk na 145 MHz wynosi 4,2 dBd, a na 435 MHz 3,5 dBd. W innym modelu tej samej firmy z pięciu elementów w każdym z pasm czynne są trzy.

Dwupasmowe anteny HB9CV innych producentów różnią się tym, że na wspólnym nośniku umieszczone są dwie dwuelementowe klasyczne anteny HB9CV na każde z pasm, tak że antena na pasmo 70 cm znajduje się między elementami anteny dwumetrowej.



Rys. 2.1.6. Trzejelementowa antena dwupasmowa



Rys. 2.1.7. Klasyczna antena HB9CV DK7ZB na pasmo 50 MHz. Nośnik aluminiowy 25 x 25 mm, elementy \varnothing 1 mm. Wymiary dla pasma 10 m: R 5300 mm, odstęp RS 1330 mm, S 4900 mm, transformator gamma na reflektorze 800 mm, na direktorze 760 mm, pojemność 56 pF. Wymiary dla pasma 2 m: R 1020 mm, odstęp RS 260 mm, S 945 mm, transformator gamma na reflektorze 190 mm, na direktorze 180 mm, pojemność 12 pF. Źródło: DXZone

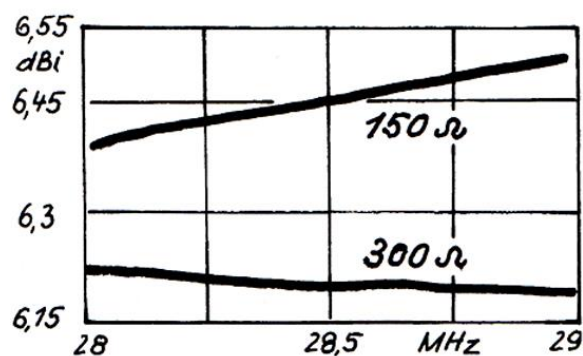


Fot. 2.1.8. Wykonanie anteny DH2PA na pasmo 23 cm, długość reflektora 112 mm, direktora – 103 mm, TR – 19 mm, TD – 17,5 mm, odstęp 27 mm. Linia fazująca wykonana z przewodu 1 mm, elementy mają średnicę 4 mm, odstęp przewodu fazującego 4,5 mm. Kondensator o pojemności ok. 4 pF wykonany z laminatu dwustronnego o wymiarach 6 x 7 mm



Fot. 2.1.9. Wykonanie anteny F1UCG/F5IF na pasmo 2440 MHz. Długość reflektora wynosi 60 mm, direktora – 55 mm, odstęp między nimi 15 mm. Przewód linii fazującej jest przylutowany w odległości 8 mm od środka i odległy o 2 mm od elementów. Sztywny kabel zasilający stanowi jednocześnie nośnik anteny, a elementy wykonano z przewodu o przekroju 4 mm²

2.2. Analiza anteny HB9CV



zależność zysku anteny HB9CV w wolnej przestrzeni od impedancji falowej linii fazującej

Rys. 2.2.1

Konstrukcję HB9CV można optymalizować pod trzema zasadniczymi kąta:

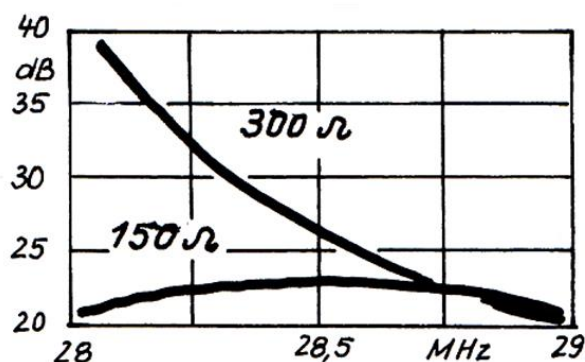
- 1) optymalnego kompromisu między zyskiem i tłumieniem wstecznym – długość direktora wynosi 0,46 λ , a reflektora 0,5 λ ;
 - 2) maksymalnego zysku – długość direktora wynosi 0,47 λ , a reflektora 0,49 λ ;
 - 3) maksymalnego tłumienia wstecznego – długość direktora równa się 0,455 λ , a reflektora 0,505 λ .
- Zasadniczo najczęściej spotykanym i najpraktyczniejszym jest wariant 1. Anteny do celów pelengacji są konstruowane tak, aby zminimalizować sumaryczny wpływ listków tylnych.

Charakterystyka kierunkowa anteny w płaszczyźnie E zawiera wiązkę główną o kształcie zbliżonym do okręgu i trzy listki tylne połączone ze sobą w mniejszym lub większym stopniu.

Charakterystyka kierunkowa w płaszczyźnie pionowej nad gruntem rzeczywistym zawiera, zależnie od wysokości względnej w stosunku do λ kilka listków bocznych, w tym także listek skierowany pionowo. Wraz ze wzrostem wysokości kąt elewacji listka dolnego obniża się z ponad 20° do $< 10^\circ$.

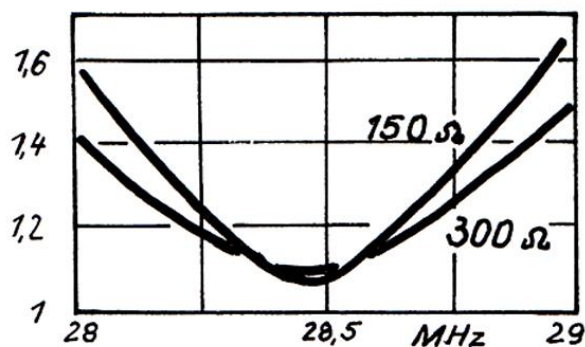
Przeważnie w literaturze spotykane jest stwierdzenie, że impedancja linii fazującej, zasilającej reflektor może być dowolna. W pewnym stopniu ma ona jednak wpływ na parametry anteny.

Na ilustracjach 2.2.1 – 2.2.3 przedstawione są wyniki symulacji W4RNL dla anteny na pasmo 28 MHz i linii o opornościach falowych 150Ω i 300Ω w wolnej przestrzeni opublikowane w poz. [Sichla2003]. Dzięki zasilaniu obu elementów zaobserwowano nieco mniejszy wpływ otoczenia na antenę HB9CV aniżeli na anteny posiadające tylko jeden element czynny i pozostałe elementy biernie.



zależność tłumienia wstecznego od impedancji falowej linii fazującej

Rys. 2.2.2



zależność WFS od impedancji falowej linii fazującej

Rys. 2.2.3

2.3. Antena HB9CV jako promiennik

Antena HB9CV może być użyta jako promiennik anten Yagi. W najprostszym przypadku konstrukcje takie zawierają jeden dodatkowy element bierny – direktor. Przykładowo dla anteny na pasmo 27 MHz o wymiarach: reflektor 5640 mm, direktor 5220 mm i odstęp między nimi 1440 mm po dodaniu direktora wymiary wynosiły: reflektor 5750 mm, direktor 5310 mm, direktor 2 4805 mm, odstęp reflektor-direktor 1395 mm i direktor 1 – direktor 2 1205 mm. Całkowita długość anteny wzrosła do 2600 mm, a zysk o 3 dB. Przykład ten można przeliczyć oczywiście na inne pasma.

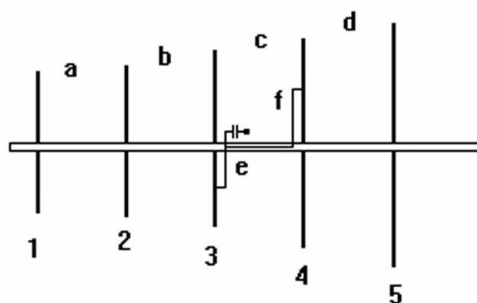
W pasmach UKF anteny HB9CV z dodatkowymi elementami biernymi dają stosunkowo nieznaczne korzyści w porównaniu z odpowiadającymi im pod względem liczby elementów antenami Yagi.

Wyjątkowym przypadkiem są anteny pelengacyjne, które powinny być poręczne, proste w konstrukcji i dawać dobre wyniki przy pelengacji na minimum siły sygnału.

Antena HB9CV+3 konstrukcji DC7BJ zawiera oprócz promiennika HB9CV dodatkowy reflektor i dwa bierne direktory. Tak rozbudowana wersja zapewnia wzrost zysku i poprawę tłumienia wstecznego. W konstrukcji DL7VFS antena ta, stosowana jako nadawcza do telemetrii, ma elementy o średnicy 3 mm i metalowy nośnik 8 – 10 mm, do którego przylutowano elementy anteny. Dla częstotliwości rezonansowej 435 MHz długości elementów wynoszą 280, 285, 337, 352 (w oryginale podano wprawdzie 332, ale jest to oczywisty błąd drukarski) i 380 mm. Odstęp między elementami są równe 119, 119, 86 i 76 mm.

W internetowym opisie anteny pelengacyjnej na częstotliwość 431 MHz w wykonaniu DC7BJ podane są długości elementów w kolejności 1 – 5: direktorów 295, 300, 320, a reflektorów 350 i 400 mm. Odległości w tym opisie równały się, w kolejności a – d: direktory 1 – 2 – 125 mm, direktory 2 – 3 – 125 mm, direktor 2 – reflektor 1 – 90 mm i między reflektorami 1 – 2 – 85 mm. Linia fazująca wykonana z przewodu 1 mm jest połączona z direktorem w odległości 50 mm od osi symetrii i z reflektorem w odległości 60 mm. Jej odstęp od konstrukcji wynosi 3 – 4 mm. Kondensator kompensujący (trymer) ma pojemność 5 – 15 pF. Dla 435 MHz długości elementów są o 5% mniejsze.

Ta i następną konstrukcja dobrze nadają się nie tylko jako anteny pelengacyjne ale i do pracy z terenowego QTH.



HB9CV+3 DC7BJ

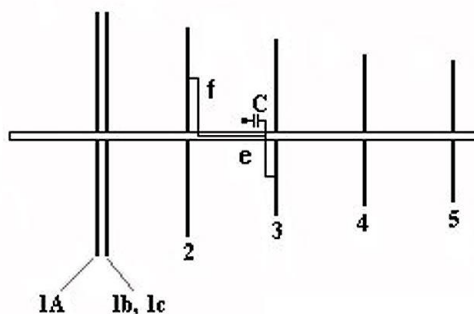
Rys. 2.3.1. Antena HB9CV+3 elementy bierne na pasmo 70 cm, widok z góry

W antenie pelengacyjnej HB9CV+5 konstrukcji DC7BJ długości reflektorów wynoszą: nr 1a – 378 mm, 1b i 1c – 385 mm, nr 2 – 342 mm i długości direktorów: nr 1 – 280 mm, nr 2 – 284 mm i nr 3 – 324 mm. Linia fazująca jest podłączona do reflektora HB9CV w odległości 60 mm od osi symetrii i do direktora w odległości 52,5 mm. Trymer kompensujący ma pojemność 15 pF.

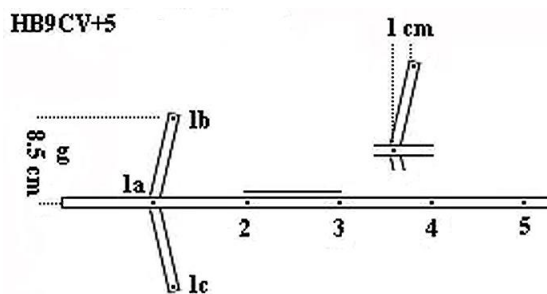
Odległości między elementami wynoszą: nr 1a – 2 – 85 mm, nr 2 – 3 – 90 mm, nr 3 – 4 – 125 mm, nr 4 – 5 – 120 mm, nr 1b, 1c – 1a – 85 mm.

Linia fazująca jest wykonana z przewodu \varnothing 1 mm, elementy mają średnice 3 mm, a nośnik 8 – 10 mm. WFS w całym paśmie 70 cm nie przekracza 1,6. Konstruktor podaje dla niej zysk 7 dBd.

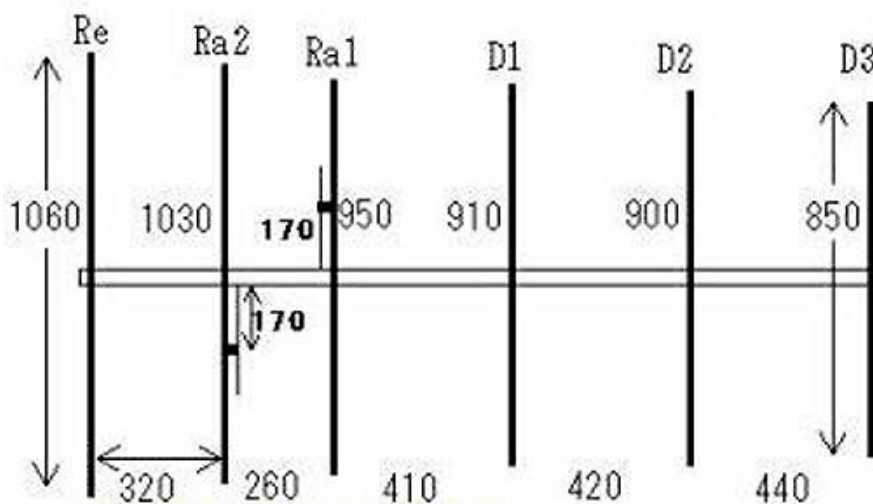
HB9CV+5



Rys. 2.3.2. Antena HB9CV+5 elementów biernych, widok z góry. Piętrowy reflektor zawiera 3 elementy 1A, 1b i 1c

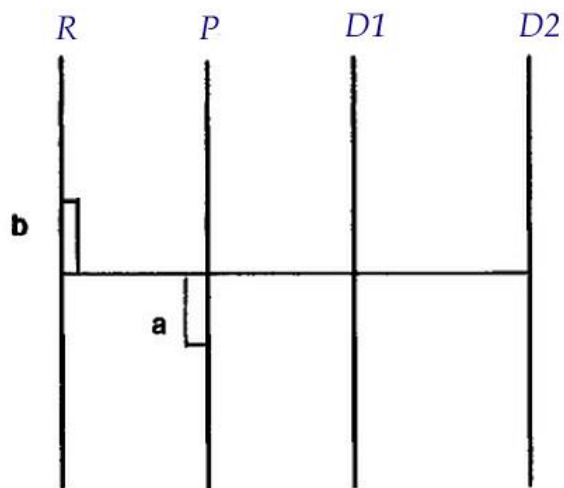


Rys. 2.3.3. Widok anteny HB9CV+5 z boku



144 MHz 6 el. HB9CV

Rys. 2.3.4. Antena HB9CV+4 na pasmo 2 m



Rys. 2.3.5. Antena HB9CV+2

Tabela 2.3.1

Wymiary anteny HB9CV+2 dla częstotliwości 433,5 MHz

Element	Współczynnik	Wymiar [cm]
Reflektor R	1	34,6
Promiennik P	0,922	31,9
Direktor D1	0,886	30,65
Diterktor D2	0,873	
Transformator gamma a	0,125	4,325
Transformator gamma b	0,135	4,671
Odstęp R - P	0,125	8,65
Odstęp P – D1	0,125	8,65
Odstęp D1 – D2	0,16	11,072
λ [cm]		69,2

Linia fazująca: 5,709 cm kabla RG-58 albo 7,006 kabla H125 albo z przewodu miedzianego 1 – 1,5 mm. Elementy anteny są wykonane z przewodu mosiężnego 2 mm, nośnik z pręta mosiężnego 3,2 mm.

3. Układy anten Yagi

Zespół złożony co najmniej z dwóch anten nazywamy układem antenowym. Anteny o małych rozmiarach liniowych mogą być łączone w układy w celu osiągnięcia charakterystyk typowych dla anten o dużych rozmiarach, przede wszystkim istotny jest w takim przypadku zys energetyczny.

Układy antenowe mają też ważną zaletę: możliwość elektronicznego sterowania wiązką bez konieczności mechanicznego poruszania anteny. Osiąga się to poprzez zmianę fazy przebiegów zasilających poszczególne anteny w układzie. Układy tego typu noszą nazwę fazowanych. Najczęściej wykorzystuje się układy liniowe, w których środki anten tworzących układ leżą na jednej prostej. Popularne są też układy planarne, kiedy środki anten leżą na płaszczyźnie. Mogą być to układy prostokątne lub pierścieniowe. Charakterystyka promieniowania układu zależy od rozmieszczenia elementów w przestrzeni i ich orientacji, typu elementu promieniującego, a także amplitud i faz przebiegów zasilających poszczególne elementy. Charakterystykę promieniowania takiego układu nazywa się współczynnikiem układu. Dobór takiego rozkładu elementów w układzie lub prądów w antenie, który zapewni pożądaną charakterystykę promieniowania nazywa się syntezą charakterystyki.

Pierwszym ze sposobów zasilania układu anten jest zasilanie równoległe. Doprowadzenie do wszystkich elementów mają w tym przypadku jednakową długość, co oznacza równość faz i amplitud na zaciskach anten. W razie potrzeby można zastosować dodatkowe tłumiki lub przesuwniki fazy w celu zmiany tych parametrów. W przypadku zasilania szeregowego sygnał dociera do anten po kolei. Jest to wprawdzie łatwiejsze w wykonaniu, ale trudniejsze w zaprojektowaniu ponieważ trzeba uwzględnić tłumienie linii, promieniowanie kolejnych anten i opóźnienia, czyli przesunięcia fazy na jej długości. Względne przesunięcie fazy między elementami jest określone przez długości odcinków łączących je i przez sprzężenia między antenami. Zmiana częstotliwości pracy powoduje zmiany opóźnień fazowych., a przez to i charakterystyki kierunkowej układu..

Jeżeli mamy do czynienia z układem antenowym, którego elementami promieniującymi są identyczne anteny to w celu określenia wypadkowej charakterystyki promieniowania posługujemy się zasadą przemnażania charakterystyk:

Charakterystyka promieniowania układu antenowego złożonego z takich samych elementów jest równa iloczynowi charakterystyki promieniowania pojedynczego elementu oraz charakterystyki układu źródeł izotropowych mających takie samo położenie i prądy zasilające, jak rzeczywiste elementy promieniujące.

Dobierając odpowiednio charakterystykę elementu można częściowo skompensować niekorzystne cechy współczynnika układu, np. poziom listków bocznych. Zasada przemnażania charakterystyk może służyć nie tylko do konstrukcji układów antenowych, ale również do określania wpływu powierzchni ziemi lub ekranu na charakterystykę promieniowania anteny.

Anteny pracujące blisko siebie oddziałują na siebie wzajemnie w bardzo skomplikowany sposób. Mamy wtedy do czynienia ze sprzężeniem wzajemnym anten. Sprzężenie to powoduje zmiany rozkładu i fazy prądu w porównaniu do anteny izolowanej od otoczenia. Zmianom ulegają wtedy charakterystyka promieniowania i impedancja wejściowa anten.

Napięcie na zaciskach każdej z anten jest obliczane za pomocą kombinacji liniowej prądów wszystkich anten i impedancji wzajemnej każdej z nich oraz prądu własnego płynącego w impedancji wejściowej:

$U_1 = Z_{11}I_1 + Z_{12}I_2 + \dots + Z_{1N}I_N$ itd. dla każdej z anten, gdzie Z_{11} jest własną impedancją wejściową, Z_{12} , Z_{13} , ..., Z_{1N} impedancjami wzajemnymi pomiędzy daną anteną i pozostałymi antenami układu, a I_1 , I_2 , ..., I_N – prądami w antenach.

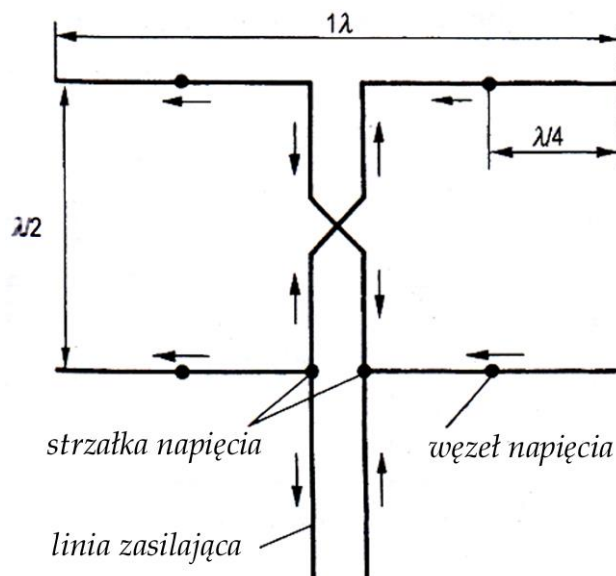
Impedancję wzajemną między m-tym i n-tym elementem określa się wzorem $Z_{mn} = U_m / I_n$ gdy $I_i = 0$ dla wszystkich elementów poza n-tym.

Impedancja aktywna elementu nazywamy jego impedancję (stosunek napięcia do prądu na jego zaciskach) przy pobudzeniu wszystkich innych elementów poza badanym.

Sprzężenie wzajemne anten maleje w miarę zwiększania odległości między nimi. Po drugie, jeśli weźmiemy pod uwagę charakterystykę promieniowania anteny wyizolowanej, to sprzężenie jest tym większe, im bardziej anteny oświetlają się wzajemnie na kierunkach maksymalnego promieniowania. Natomiast jeśli antena ma na swojej charakterystyce minimum w kierunku drugiej to sprzężenie między nimi słabnie. Na przykład dwa dipole umieszczone równoległe do siebie oddziałują na siebie silniej, aniżeli dipole umieszczone w tej samej linii (kolinearnie).

Jeden z najprostszych układów anten składa się z dwóch dipoli całofalowych (rys. 3.1), przy czym każdy z dipoli całofalowych składa się z dwóch umieszczonych kolinearnie dipoli półfalowych. Dipole całofalowe są zasilane w tej samej fazie co wymaga skrzyżowania przewodów linii. Anteny grupowe w przypadku ogólnym składają się z pewnej liczby anten Yagi z promiennikami prostymi albo pętlowymi, anten HB9CV, pętlowych itp. Anteny te są w wielu przypadkach umieszczone piętrowo względem siebie.

W antenie grupowej dipole są zasilane w maksimum (strzałce) napięcia czyli w miejscu o wysokiej impedancji wejściowej. Połączone równolegle impedancje wejściowe dają wypadkowo wartość niższą i łatwiejszą do dopasowania.



układ czterech anten

Rys. 3.1

Innym przykładowym, ale często spotykanym rozwiązaniem jest układ ośmiu anten całofalowych (anteny czteropiętrowej). W wyniku równoległego połączenia dipoli impedancja wejściowa całości przekracza w niewielkim stopniu 240Ω i dlatego taki układ można zasilać płaskim kablem $240 - 300 \Omega$. Opóźnienie fali docierającej do ostatnich dipoli powodują odchylenie charakterystyki kierunkowej od osi symetrii – jej zezowanie. Powoduje to także ograniczenie szerokości pasma.

Zasilanie anteny na środku wysokości anteny i nieskrzyżowanie przewodów między środkowymi piętrami okazuje się rozwiązaniem korzystniejszym. Innym korzystnym rozwiązaniem jest łączenie anten parami za pomocą odcinków półfalowych i punktów połączenia tych odcinków razem za pomocą kolejnych, czyli swego rodzaju symetryczne zasilanie hierarchiczne (rys. 3.2).

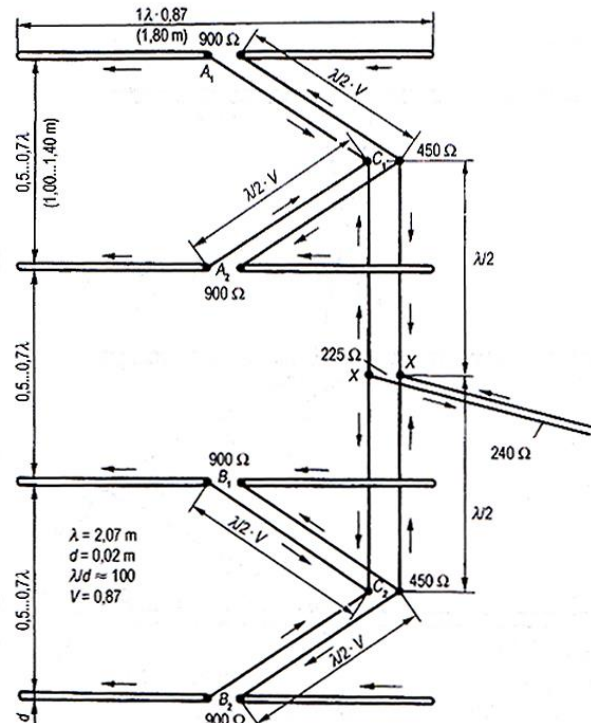
Dla anten o nieparzystej liczbie pięter stosowany jest sposób zasilania pokazany na rys. 3.1, z tym że zaciski całości znajdują się na elemencie (piętrze) środkowym.

Większe grupy piętrowe wygodnie jest podzielić na kilka niższych umieszczonych obok siebie. Linie zasilające te mniejsze grupy można doprowadzić do wspólnego punktu jak to pokazano na rys. 3.3. Elementarne grupy muszą być identyczne elektrycznie i mechanicznie. Kable łączące grupę z punktem środkowym XX muszą mieć długości równe wielokrotnościom połówki fali i mieć równe długości. Ich przewody nie mogą być skrzyżowane. Większe odległości grup między sobą dają dodatkowy wzrost zysku. Grupy mogą być wyposażone w reflektory wspólne albo pojedyncze.

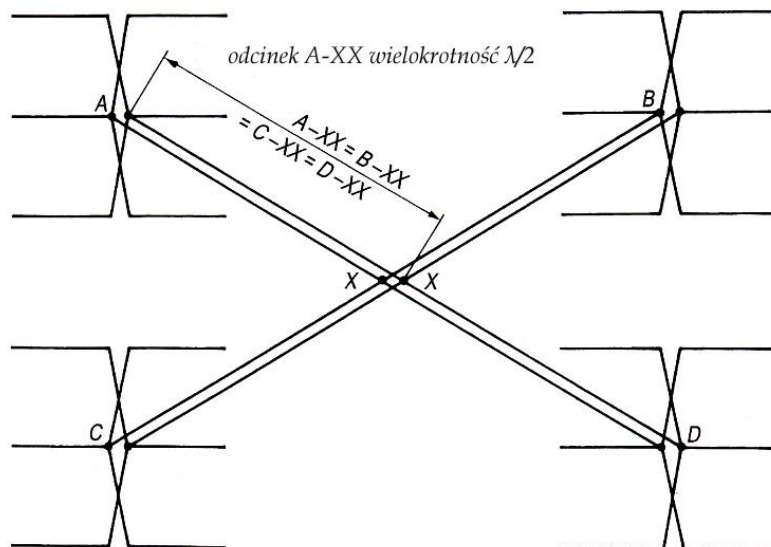
Jednym ze standardowych rozwiązań stosowanych przez krótkofalowców w paśmie 2 m są grupy 16-elementowe. Do mniej rozpowszechnionych należą grupy 12-elementowe i wielokrotności dwunastki.

Grupa anten HB9CV z rys. 3.4 i 3.5 daje stosunkowo wysoki zysk antenowy przy małym nakładzie materiałowym. Anteny HB9CV zostały zaprojektowane tak, aby ich impedancja wejściowa była równa 60Ω . Odstęp poziomy między osiami symetrii wynosi 2060 mm czyli λ . Jako kable zasilające nadają się równie dobrze kable współosiowe 50Ω jak i 75Ω . W obu wariantach niedopasowanie jest w granicach do przyjęcia.

Na rys. 3.5. Przedstawiono warianty zasilania, przy czym przy obliczaniu długości odcinków należy uwzględnić współczynnik skrócenia V . W miejscu równoległego połączenia anten każdej z pionowych par impedancja wynosi 30Ω , po przetransformowaniu do punktu środkowego jest ona równa 120Ω , co przy równoległym połączeniu obu par daje znowu impedancję 60Ω .



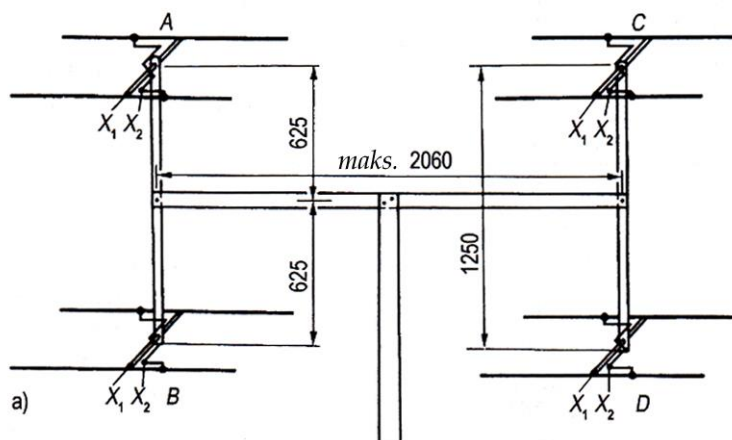
Rys. 3.2



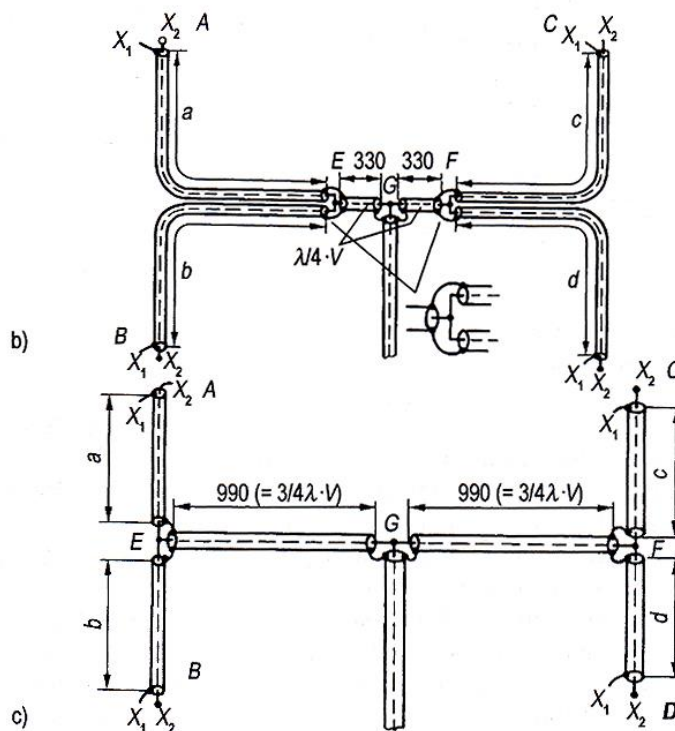
Rys. 3.3. Podział grupy anten na mniejsze. Impedancja wejściowa jest równa $1/4$ impedancji każdej z mniejszych (elementarnych) grup

Teoretycznie łączenie większych ilości anten o większym zysku (Yagi itp.) pozwala na uzyskanie bardzo dużych zysków, ale w praktyce granicą stają się mechaniczne możliwości wykonania dużych układów anten, zwłaszcza jeżeli mają być to anteny obrotowe. Z kolei teoretycznie przedłużanie pojedynczych anten daje wzrost zysku o $2,35 \text{ dB}$ przy podwojeniu długości. W praktyce dla uzyskania anten

o dużych zyskach krótkofalowcy idą drogą pośrednią łącząc nie za dużą liczbę anten w grupy i ograniczając ich długości do możliwych do przyjęcia wymiarów.



Rys. 3.4. Grupa anten HB9CV



Rys. 3.5. Warianty zasilania grupy anten HB9CV

Łączenie anten w grupy (układy) wykorzystuje zasadę superpozycji, czyli nakładania na siebie ich charakterystyk kierunkowych z uwzględnieniem zależności fazowych. Wypadkową charakterystykę uzyskuje się korzystając z omówionej na początku rozdziału zasady przemnażania charakterystyk. Łączenie anten w grupy pozwala na uzyskanie pożądaných właściwości j.np. wzrost zysku, ukształtowanie charakterystyk kierunkowych, aby zapewnić potrzebne pokrycie terenu, eliminację lub zmniejszenie poziomu listków bocznych, zwiększenie tłumienia wstecznego itp.

Teoretycznie podwojenie liczby anten dawałoby 3 dB zysku, praktycznie można liczyć się ze wzrostem o 2,8 dB. Wzrost zysku wiąże się ze zmniejszeniem szerokości głównej wiązki. Umieszczenie anten piętrowo jednej nad drugą powoduje zawężenie wiązki głównej w płaszczyźnie pionowej, a umieszczenie ich obok siebie – zawężanie wiązki w płaszczyźnie poziomej. Zawężenie wiązki w obu płaszczyznach wymaga układu złożonego z anten umieszczonych i piętrowo i obok siebie. Stwierdzenie to

jest niezależne od polaryzacji fali, a więc dotyczy przykładowo zarówno anten spolaryzowanych poziomo jak i pionowo.

Optymalny odstęp anten Yagi oblicza się ze wzoru:

$D_{opt} = 57,3 \lambda / \alpha$, gdzie α jest kątem rozwarcia wiązki głównej.

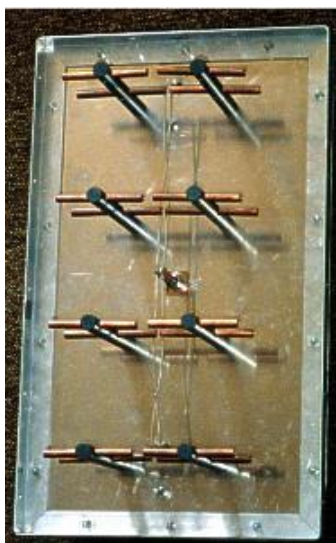
Odstęp ten nie daje maksymalizacji zysku, a stanowi kompromis między tłumieniem listów bocznych i zawężaniem głównej wiązki. Jest to więc minimalny odstęp, przy którym występuje przybliżone podwajanie zysku. Zwiększenie odstepu powyżej optymalnego daje wprawdzie niewielki wzrost zysku i zawężenie głównej wiązki, ale jednocześnie szybko wzrasta poziom listków bocznych.

Przy zmniejszaniu odstepów poniżej optymalnego zysk szybko maleje i zamiast przyrostu zbliżonego do 2,8 dB dla połowy odstepu optymalnego wynosi tylko w przybliżeniu 1 dB. Jednocześnie maleje też poziom listków bocznych. Dla otrzymania czystej charakterystyki zaleca się dla grupy dwóch długich anten Yagi przyjmowanie odstepów na 70% obliczeniowej wartości optymalnej, a dla grupy dwóch anten krótkich np. trzejelementowych – powiększenie o 30%. Dla grup złożonych z większej liczby anten odstepy powinny być nieco większe niż podane powyżej dla dwóch.

System zasilania anten wchodzących w skład grupy powinien zapewnić dostarczenie do wszystkich sygnałów o jednakowej fazie i amplitudzie. Oznacza to, że do wszystkich anten powinny prowadzić ze wspólnego punktu (końca linii zasilającej) kable o jednakowej długości i podłączone do anten z tą samą polaryzacją i to nawet jeśli przy zaciskach anten znajdują się symetryzatory.

W praktyce występują następujące warianty zasilania układu anten:

- 1) zasilanie za pomocą kabli dostrojonych do długości fali, służących przynajmniej w części przypadków jako transformatory impedancji, tak aby we wspólnym punkcie uzyskać potrzebną impedancję;
- 2) zasilanie za pomocą linii o dowolnej długości ale w warunkach dopasowania i bez transformacji impedancji;
- 3) zasilanie przez dopasowane linie o dowolnej długości w połączeniu z transformatorem impedancji. Jest to najczęściej spotykany wariant zasilania. Impedancje wejściowe wszystkich anten muszą być sobie równe.

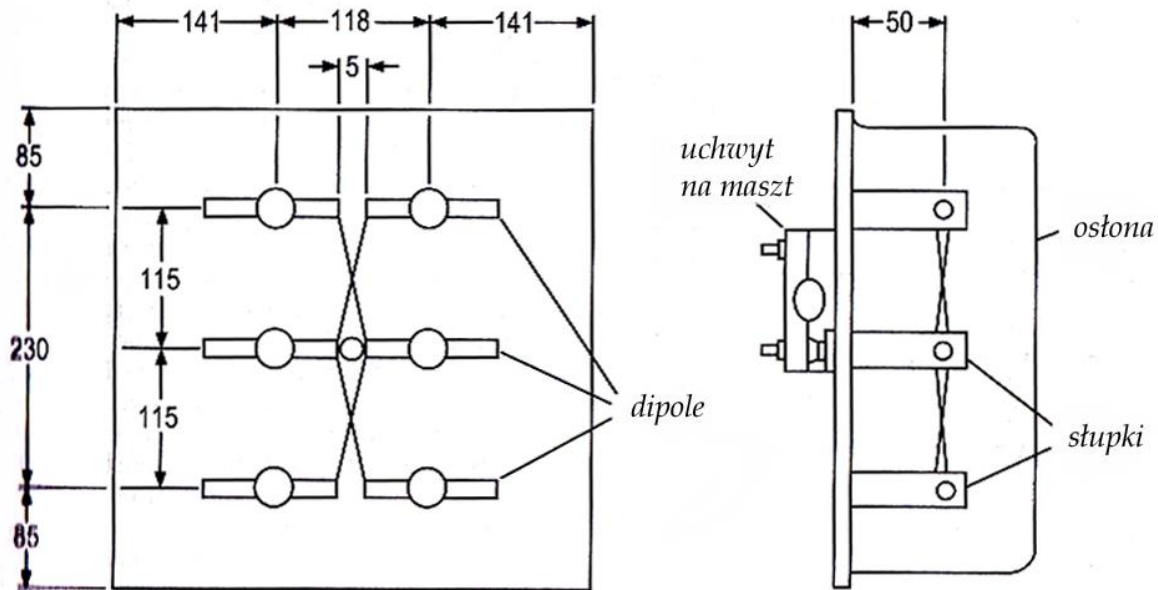


Fot 3.6. Układ anten na pasmo 23 cm

Ośmioelementowy układ anten na pasmo 23 cm z fot. 3.6 daje zysk kierunkowy 13,5 dBd i zapewnia tłumienie wsteczne > 17 dB. Reflektor ma wymiary 500 x 300 x 5 mm. Nad reflektorem umieszczonych jest 8 promienników półfalowych w odstępach pionowych $\lambda/2$, a przed każdym z nich znajduje się direktor. Impedancja wejściowa anteny wynosi w przybliżeniu 50 Ω .

Antena z rys. 3.7 zawiera 3 dipole całofalowe (6 dipoli $\lambda/2$). Przy podanych wymiarach każda z par dipoli ma impedancję wejściową 600 Ω . Przy równoległym połączeniu trzech par impedancja wejściowa całości wynosi 200 Ω , do zasilania anteny kablem 50-omowym potrzebny jest więc symetryzator o przekładni 4:1. Reflektor stanowi płytka aluminiowa o grubości 2 mm, ale może być to też siatka

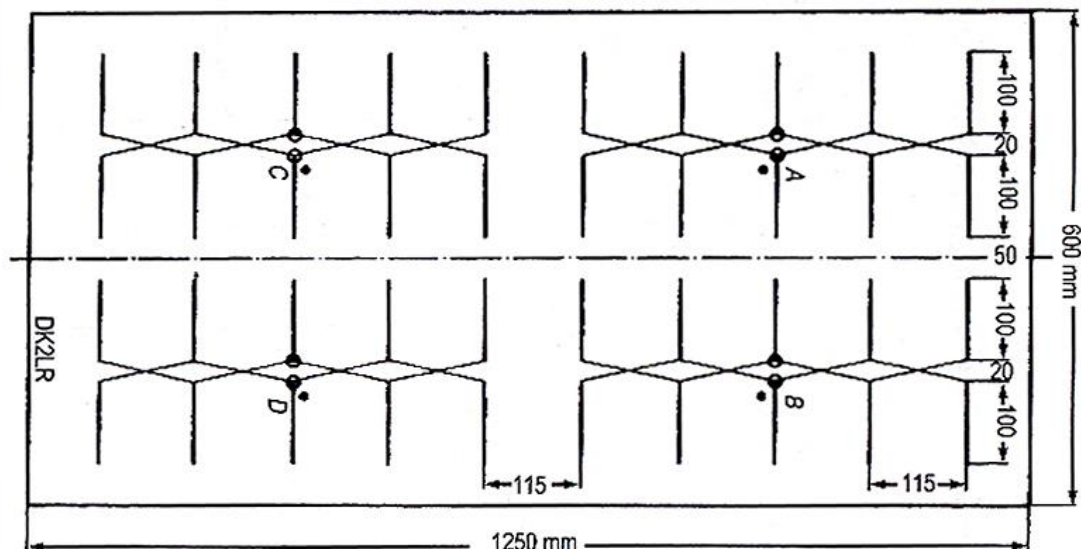
metalowa o oczkach mniejszych od $\lambda/20$. Odstęp dipoli od reflektora wynosi 50 mm. Dla ochrony przed wpływami środowiska można antenę umieścić w pudełku plastikowym.



sześcioelementowy układ anten na 23 cm

Rys. 3.7

Podobny układ na pasmo 13 cm opracowany przez DJ1EE dawał zysk 10 dBd, promienniki zostały wykonane z posrebrzonych rurek mosiężnych o średnicy 5 mm i miały długość 105 mm (2 x 50 mm i 5 mm przerwy na środku). Odstępy między dipolami wynoszą 65 mm a odległość płaszczyzny dipoli od reflektora – 28 mm. Liniją zasilającą wykonano z posrebrzonego przewodu miedzianego $\varnothing 1,5$, a transformator symetryzujący ze sztywnego kabla koncentrycznego z izolacją teflonową, o współczynniku skrócenia 0,7 (RG-402/U itp.).

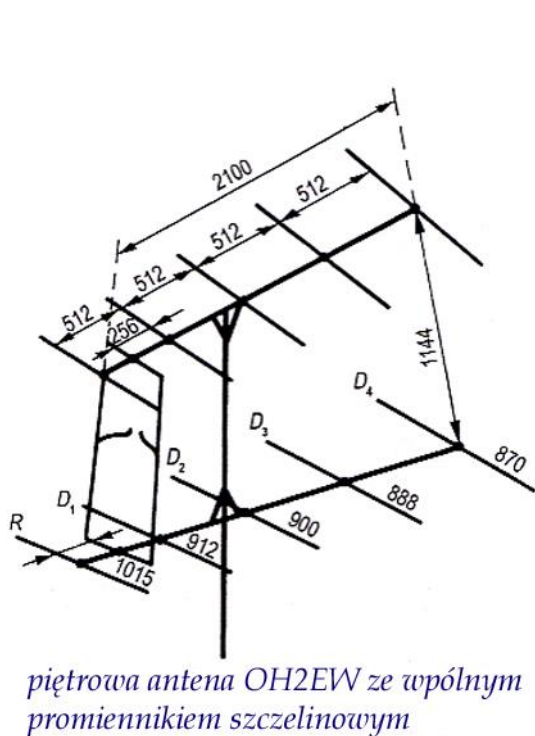


Rys. 3.8. Czterdzieścieelementowa antena na pasmo 23 cm (na rysunku obrócona o 90°)

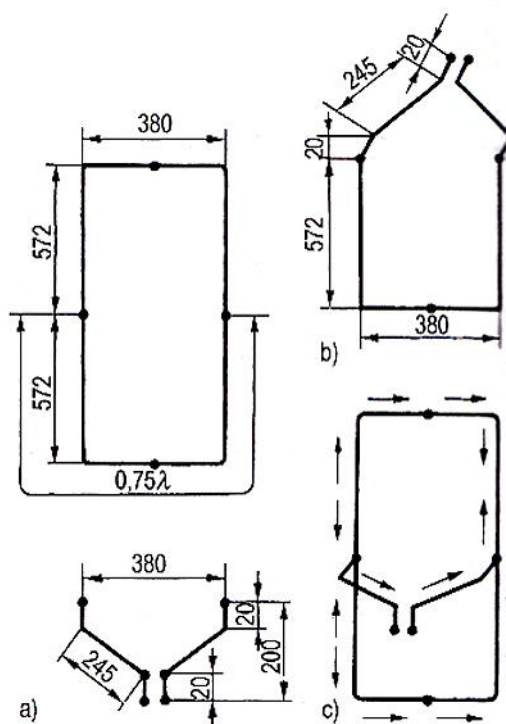
Układ 40-elementowy DK2LR składający się z czterech grup po 10 dipoli daje zysk 17 dBd. Każda z grup jest zasilana na zaciskach środkowego dipola przez symetryzator, przy czym symetryzatory te muszą być podłączone w tej samej fazie, co zaznaczono kropką na schemacie. Symetryzatory o przeładni 4:1 są wykonane z półfalowych odcinków sztywnego kabla z izolacją teflonową. Od punktów

A, B, C, D prowadzą do wspólnego punktu odcinki kabla sztywnego o długości $2,5 \lambda$. W punkcie wspólnym znajduje się transformator dopasowujący do impedancji 50Ω . Odległość reflektora od płaszczyzny dipoli równa się 45 mm .

Ilustracja 3.9 przedstawia pionowy układ 6-elementowych anten Yagi na pasmo 2 m ze wspólnym promiennikiem szczelinowym. Każda z anten składa się z reflektora i czterech direktorów i jest umieszczona na wysokości poziomej krawędzi promiennika. Szerokość szkieletowego promiennika szczelinowego jest równa 380 mm , a wysokość $2 \times 574 \text{ mm} = 1144 \text{ mm}$. Jego całkowity obwód równa się więc $1,5 \lambda$ ($2 \times 0,75 \lambda$). Antena jest zasilana symetrycznie na środku wysokości promiennika za pomocą transformatora w kształcie litery Y i jej impedancja wejściowa wynosi 70Ω . Transformator o długości boku 285 mm stanowi odcinek ćwierćfalowy uzupełniający do długości λ . Odstęp anten w pionie wynosi $0,6 \lambda$ (1144 mm), długość nośnika 1λ (2100 mm), a jego średnica $20 - 30 \text{ mm}$. Orientacyjny zysk wynikający z połączenia w grupę jest równy $2,3 \text{ dB}$. Elementy bierne są wykonane z prętów aluminiowych o średnicy 5 mm , a promiennik z transformatorem z materiału o średnicy 8 mm . Konstruktor OH2EW podaje całkowity zysk 12 dBd i tłumienie wsteczne równe $\sim 20 \text{ dB}$. Kąty rozwarcia wiązki głównej są równe 50° w płaszczyźnie E i 35° w płaszczyźnie H.



Rys. 3.9. Piętrowa antena 6-elementowa

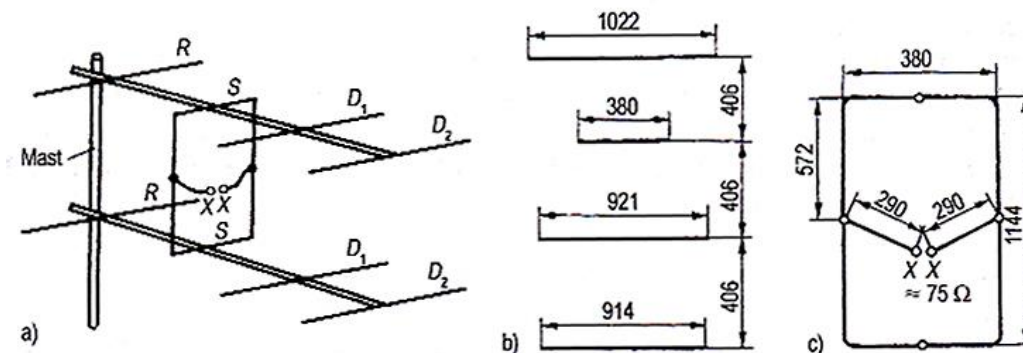


Rys. 3.10. Szczegóły konstrukcji promiennika

Konstrukcję promiennika i transformatora Y przedstawiono na rys. 3.10a, połowę promiennika z transformatorem na rys. 3.10b i rozpływ prądów na 3.10c.

Promiennik czteroelementowej anteny piętrowej ma takie same wymiary jak promiennik anteny 6-elementowej z rys. 3.9. Obie anteny różnią się wymiarami elementów biernych. Na rys. 3.11a przedstawiona jest ogólna konstrukcja anteny, na 3.11b – wymiary elementów i na 3.11c szczegóły wykonania promiennika. Impedancja wejściowa $Z_{we} = 75 \Omega$, co pozwala na zasilanie za pomocą kabla współosiowego 50Ω przy użyciu symetryzatora.

Średnice elementów wynoszą $6 - 8 \text{ mm}$, średnica nośników $15 - 30 \text{ mm}$, ich długości 1230 mm , pionowy odstęp anten – 1144 mm . Zysk antenowy wynosi około 9 dBd , tłumienie wsteczne $\sim 16 \text{ dB}$ i szerokości wiązki $\sim 60^\circ$ w płaszczyźnie E oraz $\sim 55^\circ$ w płaszczyźnie H.



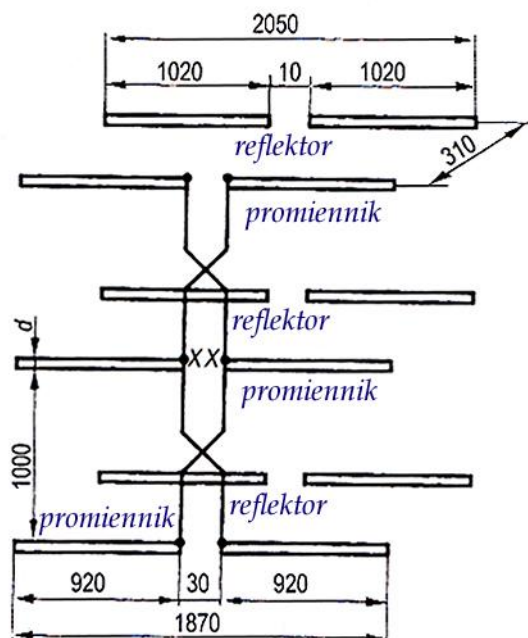
Rys. 3.11. Piętrowa antena czteroelementowa z promiennikiem szczelinowym

Dwunastoelementowy układ antenowy z rys. 3.12 pracuje w paśmie 2 m i zawiera anteny umieszczone na trzech piętrach. Odległość reflektorów jest równa $0,15 \lambda$, a zysk wynosi $\sim 9,5$ dBd. Impedancja wejściowa równa się $\sim 240 \Omega$. Antena dostrojona do częstotliwości 145 MHz ma pasmo pracy przekraczające 15 MHz, a więc znacznie powyżej szerokości pasma amatorskiego. Połączenia między piętrami są skrzyżowane i mają długości $\lambda/2$. Średnice i odległości przewodów mogą być w szerokich granicach dowolne.

Podstawowe dane anteny:

Średnice elementów 6 – 10 mm (pręty aluminiowe), średnica przewodów rzędu 3 mm (niekrytyczna; przewody aluminiowe), wysokość anteny około 2000 mm (1λ), Impedancja wejściowa $\sim 240 \Omega$, wejście symetryczne, zysk kierunkowy $\sim 9,5$ dBd, tłumienie wsteczne ~ 14 dB, szerokość wiązki w płaszczyźnie E – $\sim 60^\circ$, w płaszczyźnie H – $\sim 50^\circ$, WFS w paśmie amatorskim poniżej 1,5. Nośniki są wykonane z rurki aluminiowej.

W przypadku użycia na dipole prętów miedzianych również przewody zasilające muszą być miedziane. Układy anten tego rodzaju można zestawiać w większe konstrukcje dla zwiększenia zysku.



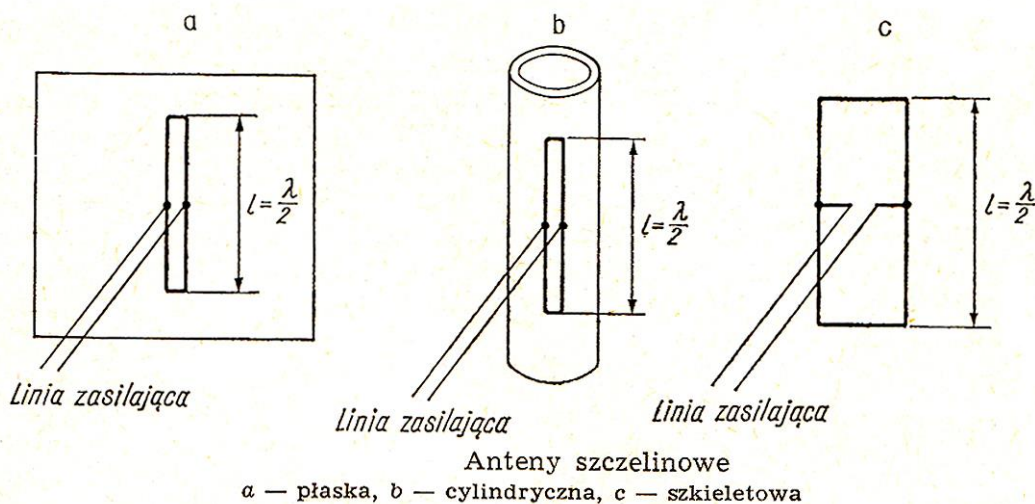
12-elementowa antena piętrowa na 2 m

Rys. 3.12

4. Anteny szczelinowe

Anteny szczelinowe są rozwiązaniem dualnym do klasycznych anten dipolowych i powstały na gruncie techniki falowodowej. Zamiast metalowej konstrukcji promieniującej elementem promieniującym jest tutaj szczelina w metalowej powierzchni. Szczelina ta ma długość $\sim \lambda/2$ i jej impedancja wejściowa na środku długości wynosi $\sim 500 \Omega$. Rośnie ona w niewielkim stopniu w miarę poszerzania szczeliny, czyli odwrotnie niż w przypadku dipola. Szerokość szczeliny powinna być nieduża w stosunku do jej długości chociaż spotykane są różne stosunki wymiarów. Przy wzroście szerokości szczeliny konieczne jest lekkie skrócenie jej długości. Jednocześnie poszerzanie szczeliny owocuje wzrostem szerokości pasma pracy anteny. Ponieważ szczelina jest zwarta na krańcach możliwe jest znalezienie pomiędzy jej osią symetrii i zwarcie punktu o dowolnej impedancji wejściowej, a więc w szczególności – o impedancji wejściowej 50Ω . Antena służy więc jednocześnie jako element dopasowujący. Jest ona zasilana symetrycznie na obydwu dłuższych bokach i pole elektryczne ma kierunek poprzeczny do jej długości. Można ją też zasilac kablem koncentrycznym łącząc jego ekran z płaszczyzną metalową. Polaryzacja fali jest przesunięta o 90° w stosunku do podłużnego wymiaru szczeliny i leży w płaszczyźnie szczeliny. Szczelina wycięta pionowo ma więc polaryzację poziomą. Jako dodatkowy reflektor może służyć wnęka metalowa o głębokości równej $\lambda/4$.

Antena utworzona ze szczeliny wyciętej w powierzchni płaskiej nazywa się anteną szczelinową płaską, zaś w powierzchni cylindrycznej – anteną szczelinową cylindryczną. W antenach płaskiej i cylindrycznej prądy w.c.z. rozplývają się po całej powierzchni metalowej otaczającej szczelinę.



Rys. 4.1. Podstawowe rodzaje anten szczelinowych

Tabela 4.1

Orientacyjne impedancje wejściowe płaskiej anteny szczelinowej i porównanie z dipolem o tej samej długości i zbliżonej grubości promiennika

Rodzaj szczeliny	Wymiary			Impedancja wejściowa [Ω]	
	Długość	Szerokość	Grubość*	Szczeliny	Dipola*
Półfalowa	$0,5 \lambda$	$\Rightarrow 0$	$\Rightarrow 0$	$363 - j210$	$73 + j42,5$
Rezonansowa $\lambda/2$	$0,475 \lambda$	$\sim 0,01 \lambda$	$0,005 \lambda$	$530 + j0$	$67 + j0$
Rezonansowa λ	$0,925 \lambda$	$\sim 0,07 \lambda$	$0,033 \lambda$	$50 + j0$	$710 + j0$

Uwaga: *porównawczy dipol o tej samej długości i grubości podanej w tabeli

Impedancja anteny cylindrycznej na środku długości leży w zakresie $600 - 1000 \Omega$. Dla anten szkieletowych płaskich nie różni się ona pod impedancji dla szczelin wyciętych w większej powierzchni i leży w pobliżu 500Ω .

Anteny szczelinowe są często stosowane w pasmach mikrofalowych, gdzie szczeliny umieszczone są w jednej lub dwóch przeciwnych ściankach falowodu.

W rzeczywistości powierzchnia metalowa otaczająca szczelinę nie jest niezbędna, wystarczy jedynie jej obramowanie. Mówimy wówczas o antenie szczelinowej ramkowej (szkieletowej). Anteny szczelinowe można więc wykonywać z przewodów, rurek lub prętów metalowych. Konstrukcje takie spotyka się w pasmach UKF a nawet i krótkofalowych. Szczelina promieniująca nie musi leżeć w jednej płaszczyźnie, może być załamana do postaci kwadratowej albo zaokrąglona do postaci okręgu (np. anteny DDRR). Uzyskiwane są dzięki temu anteny o charakterystyce dookólnej i niewielkich wymiarach.

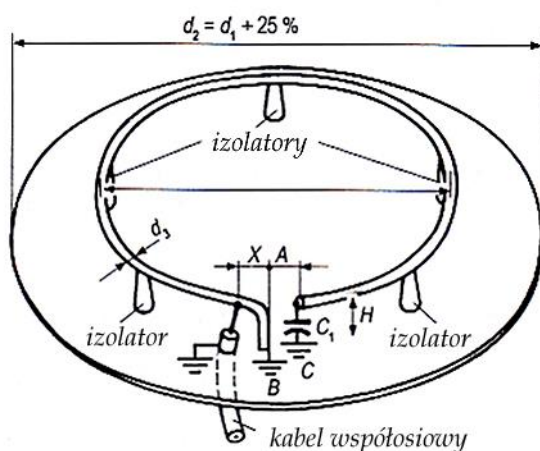
Oprócz anten jednoelementowych konstruowane są kilkuelementowe anteny szczelinowe zawierające albo dwa promienniki albo promiennik i elementy biernie, jak w antenach Yagi.

4.1. Anteny DDRR

Anteny DDRR są zwiniętymi do postaci okręgu antenami szczelinowymi. Są one konstruowane w dwóch podstawowych wariantach: pojedynczego okręgu umieszczonego nad płaszczyzną metalową lub okręgu podwójnego. Obwód okręgu dla anten krótkofalowych i ewentualnie na dolnych pasmach UKF równa się $\lambda/4$, a na wyższych pasmach UKF praktyczniejszym do skonstruowania jest wariant o obwodzie $\lambda/2$. Leżący okrąg promieniuje falę o polaryzacji pionowej i ma dookólną charakterystykę promieniowania. Jest on więc anteną łatwą do ukrycia i dobrze nadaje się do pracy terenowej albo z samochodu. Są one stosowane nie tylko przez krótkofalowców ale i przez inne służby.

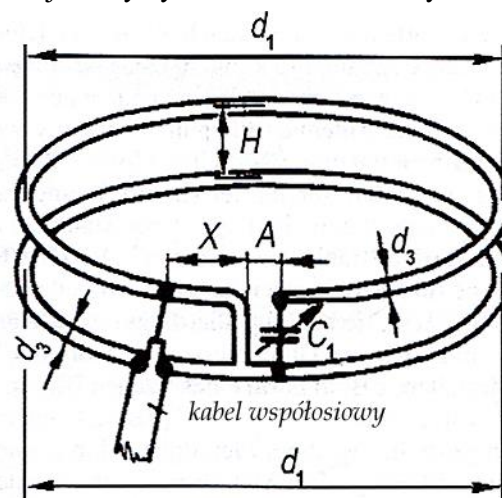
W wariantcie ćwierćfalowym szerokość szczeliny wynosi $0,007 \lambda$, a średnica okręgu $0,078 \lambda$. Płaszczyznę metalową (można widzieć w niej też swego rodzaju przeciwwagę) stanowi koło o średnicy co najmniej o 25% większej, ale może ona mieć również kształt kwadratu. Niestety oporność promieniowania anteny jest niska i dla osiągnięcia dobrej sprawności należy zwrócić uwagę na możliwie niskostratną konstrukcję. Okrąg należy wykonać z rurki miedzianej lub aluminiowej o stosunkowo większej średnicy aby miała ona możliwie dużą powierzchnię i dzięki temu jak najmniejszy opór strat. Pętla jest z jednej strony zwarta z drugą granicą szczeliny (powierzchnią metalową lub drugim okręgiem), a na przeciwległym jej końcu znajduje się kondensator dostrojczy. Miejsce podłączenia kabla zasilającego X dobiera się w takiej odległości od zwarcia, aby panowała tam impedancja równa oporności falowej kabla. Wielkość płyty przeciwwagi wpływa nie tylko na sprawność anteny ale przy większych średnicach następuje obniżenie kąta promieniowania. Anteny DDRR są stosowane na wszystkich pasmach KF, a nie tylko na falach ultrakrótkich, ale na niższych pasmach 40, 80 i 160 m konstruktorzy spotykają się ze znacznymi trudnościami mechanicznymi.

Wstępne zestrojenia anteny dokonuje się za pomocą kondensatora C1 bez podłączonego kabla zasilającego, a następnie dobierane jest miejsce jego podłączenia, tak aby uzyskać minimalny WFS. Podawaną w tabelach wysokość konstrukcji H (szerokość szczeliny) należy traktować jako wartość minimalną. Jej powiększenie powoduje wzrost oporności promieniowania i sprawności anteny. W pasmach o większej szerokości konieczne jest dostrajanie anteny w trakcie pracy za pomocą kondensatora C1. Podobnie jak w wypadku anten magnetycznych wygodnie jest aby był on zdalnie sterowany.



ćwierćfalowa antena DDRR
z płaszczyzną przeciwwagi

Rys. 4.1.1



zmodyfikowana ćwierćfalowa antena DDRR

Rys.4.1.2

Tabela 4.1.1. Wymiary anteny ćwierćfalowej na pasma KF

Pasma [m]	10	12	15	17	20	30	40	80
Obwód pętli [m]	2,58	2,95	3,47	4,06	5,19	7,26	10,42	20,14
d1 [m]	0,82	0,94	1,11	1,29	1,65	2,31	3,32	6,41
d3 [mm]	7	8	8,5	9	10	12	14	20
A [m]	0,05	0,05	0,05	0,06	0,08	0,10	0,15	0,30
H [m]	0,08	0,09	0,10	0,12	0,15	0,21	0,30	0,65
X* [m]	0,15	0,20	0,30	0,40	0,50	0,80	1,00	2,00
C1* [pF]	25	30	35	40	50	60	75	100

Uwagi:

* dobrać w trakcie strojenia

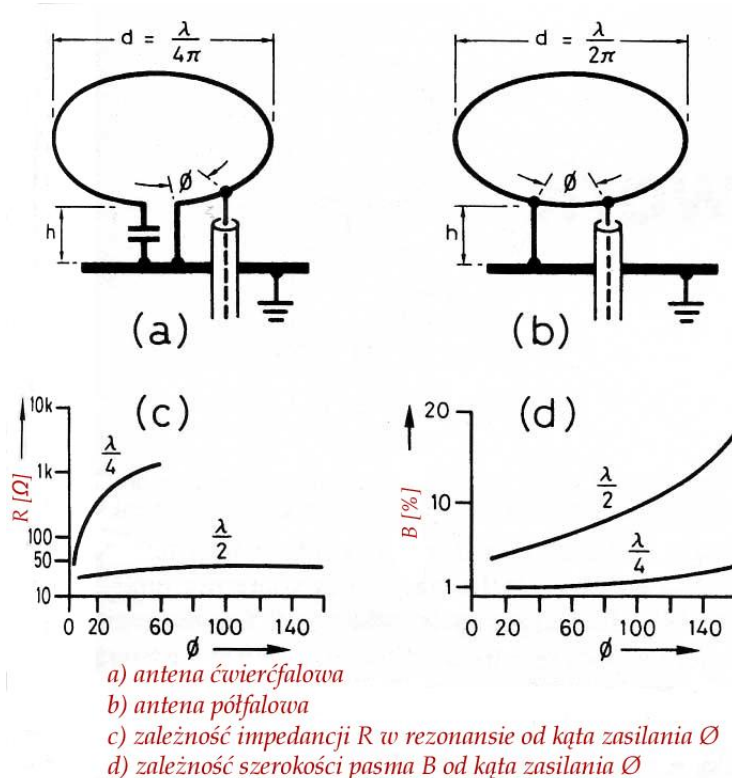
Tabela 4.1.2. Wymiary anteny półfalowej na pasma KF

Pasma [m]	10	12	15	17	20	30	40	80
Obwód pętli [m]	5,26	6,00	7,08	8,29	10,60	14,80	21,30	41,10
d1 [m]	1,68	1,92	2,25	2,64	3,38	4,72	6,78	13,00
H [m]	0,53	0,60	0,70	0,83	1,06	1,48	2,13	4,11
X* [m]	1,47	1,68	1,98	2,32	2,97	4,15	5,95	11,51

Uwagi:

* dobrać w trakcie strojenia, odległość X równa w przybliżeniu $0,01 \lambda$ dla kabla 50Ω

Zmiana wysokości H ($\sim 0,01 \lambda$) wpływa nie tylko na impedancję wejściową ale i na częstotliwość rezonansu.

Rys. 4.1.3. Dobór punktu zasilania anten DDRR dla kabla 50Ω

Wadami ćwierćfalowych anten DDRR są niska oporność promieniowania, co oznacza również niską sprawność, oraz stosunkowo wąskie pasmo ($< 2\%$). Korzystniejsze parametry ma antena półfalowa. W zakresach UKF jest ona na dodatek łatwiejsza do wykonania. Drugi koniec górnej pętli jest połą-

czony ze zwieraczem obu pętli. Kondensator dostrojczy można w razie potrzeby umieścić w połowie długości pętli czyli po przeciwnej stronie zwieracza. Analogicznie jak w wariacie ćwierćfalowym kabel zasilający jest podłączony w dobranej odległości od zwieracza. Szerokość pasma wynosi około 3% i można ją powiększyć przez zwiększenie odległości X (maksymalnie do $0,02 \lambda$).

Tabela 4.1.3. Wymiary anteny DDDR dla pasm 50 i 144 MHz

Pasma 2 m	Antena ćwierćfalowa		Anten półfalowa	
Obwód [m]	0,52			
Średnica [m]	0,17	$0,078 \lambda$	0,288	$0,158 \lambda$
H [cm]	2,0		2,5	$0,007 \lambda$
X [cm]	7		1,5	
Grubość elementów [mm]	6		6	
Pasma 6 m (50,12 MHz)	Antena ćwierćfalowa			
Średnica [m]	0,47			
H [cm]	4,5			
X [cm]	6,5			
Przerwa w pętli A [cm]	4,5			

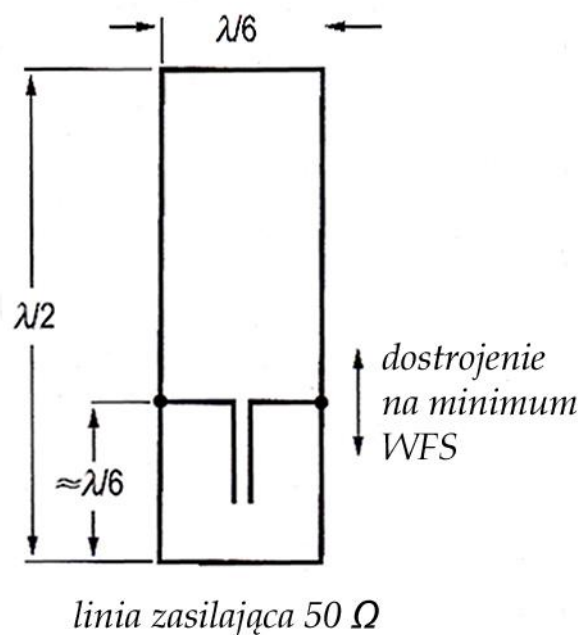
Uwagi: antena ćwierćfalowa z rys. 4.1.2

Antena półfalowa na 144 MHz ma na środku obwodu pierścienia kondensator 7,5 pF

Antena ćwierćfalowa na 50,12 MHz ma na końcu pętli trymer kubkowy 8 pF

4.2. Anteny szkieletowe „Hentenna”

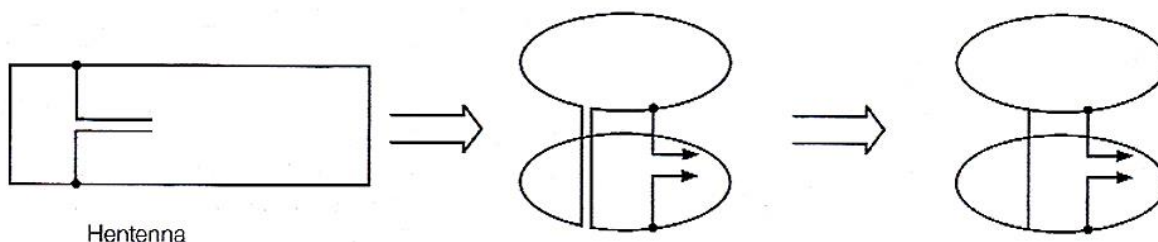
Słowo „Hentenna” oznacza po japońsku dziwną antenę. Jest to antena szczelinowa szkieletowa o długości szczeliny $\lambda/2$ i szerokości $\lambda/6$. W pozycji pionowej anteny jak na rys. 4.2.1 promieniowana fala ma polaryzację poziomą. W niektórych sytuacjach rozwiązanie takie może być wygodniejsze niż umieszczenie poziomego dipola albo kilkuelementowej anteny Yagi. Miejsce zasilania jest dobierane w takiej odległości od dolnej krawędzi (zwarcia) aby panowała tam impedancja równa oporności falowej linii (podobnie jak w antenach J, DDDR itp.). Dla kabla 50Ω odległość od krawędzi wynosi $\sim \lambda/6$. Antena powinna być zasilana przez symetryzator 1:1. W literaturze podawany jest (na podstawie symulacji komputerowych) zysk w wolnej przestrzeni 4,7 – 5,2 dBi i kąty rozwarcia wiązki w poziomie $87^\circ - 88^\circ$ i w pionie $70^\circ - 72^\circ$.



Rys. 4.1.1. Podstawowa konstrukcja „Hentenny”

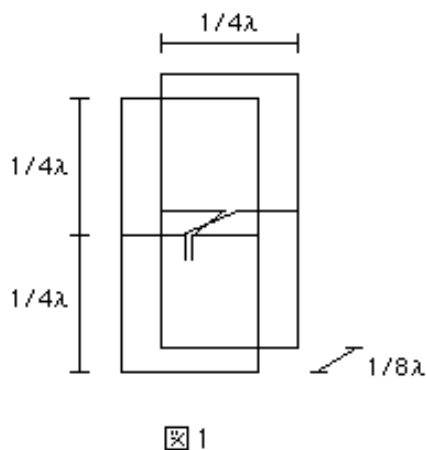
„Hentenna” jest stosowana przez krótkofalowców w większości pasm krótkofalowych i na pasmach UKF 6 m – 70 cm. Przykładowo dla pasma 6 m wymiary anteny wynoszą wysokość 300 cm, szerokość 100 cm, zasilanie na wysokości 84 cm od dołu. Zysk antenowy równa się 3 dBd. DK7ZB proponuje z kolei następujące wymiary: wys. $0,6 \lambda$, szer. $0,15 \lambda$, zasilanie na wys. $0,1 \lambda$. Zysk równy jest 3,05 dBd, szer. wiązki $\alpha_E - 88^\circ$, a $\alpha_H - 69^\circ$. Wzrost zysku daje umieszczenie na wysokości dolnej i górnej krawędzi poziomych (zgodnych z polaryzacją) reflektorów, np. dla pasma 6 m reflektory mają długość po 290 cm i znajdują się w odległości 97,5 cm od promiennika. Tłumienie wsteczne wynosiło 12 dB, zysk 7,05 dBd, impedancja wejściowa 50Ω , a szerokość wiązki $\alpha_E - 71^\circ$ i $\alpha_H - 59^\circ$.

Pętlę anteny można przekształcić tak aby otrzymać antenę okrągłą albo kwadratową (rys. 4.2.2). Antena ta ma pionową polaryzację i dookólną charakterystykę promieniowania. Obie krawędzie pionowe stanowią zwarcie więc można je połączyć razem w jedną.



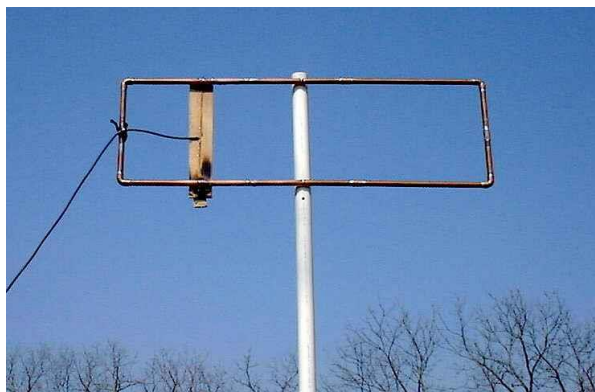
Rys. 4.2.2. Przekształcenie „Hentenny” do postaci okrągłej. Pokrewieństwo konstrukcji z półfalową anteną DDRR jest niezaprzeczalne. Załamując pod kątem prostym otrzymuje się anteny kwadratowe albo prostokątne. Są one stosunkowo łatwe do wykonania przy użyciu rurek i kolanek od instalacji wodnych

Oprócz szczeliny półfalowej spotykana jest również konstrukcja G3JYP (oparta na wcześniejszych patentach i opracowaniach). Jest to antena nierezonansowa, krótsza od połowy fali. Przykładowa konstrukcja anteny na zakres 10 – 40 m ma wymiary: wysokość 9,1 m, szerokość 3 m i jest zasilana w połowie wysokości za pomocą płaskiego kabla drabinkowego o oporności falowej $\sim 500 \Omega$. Krótkofalowcy brytyjscy konstruowali także podobne anteny na pasmo 144 MHz.

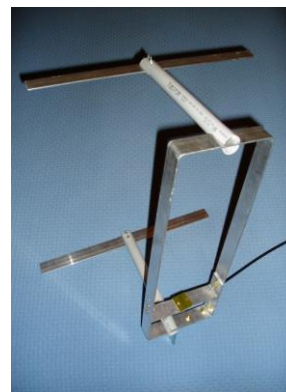


Rys. 4.2.3. Dawny koncept dwuelementowej „Hentenny”, strzałka u dołu wskazuje kierunek promieniowania

Przedstawiony na rys. 4.2.3 koncept dwuelementowej anteny szczelinowej można z pewnością zmodyfikować dla otrzymania szczelinowego odpowiednika anteny HB9CV. W jego opracowaniu pomocne będą symulacje komputerowe przy użyciu programów takich jak MMANA, NEC itd.



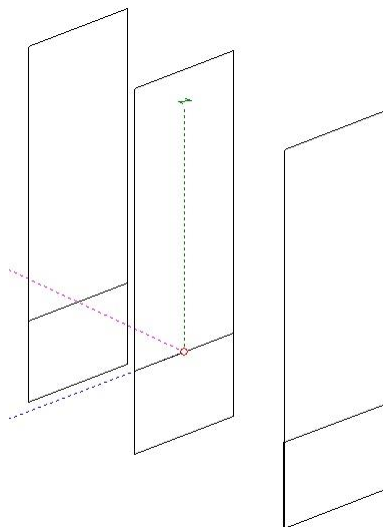
Fot. 4.2.4a. Konstrukcja „Hentenny” na pasmo 2 m



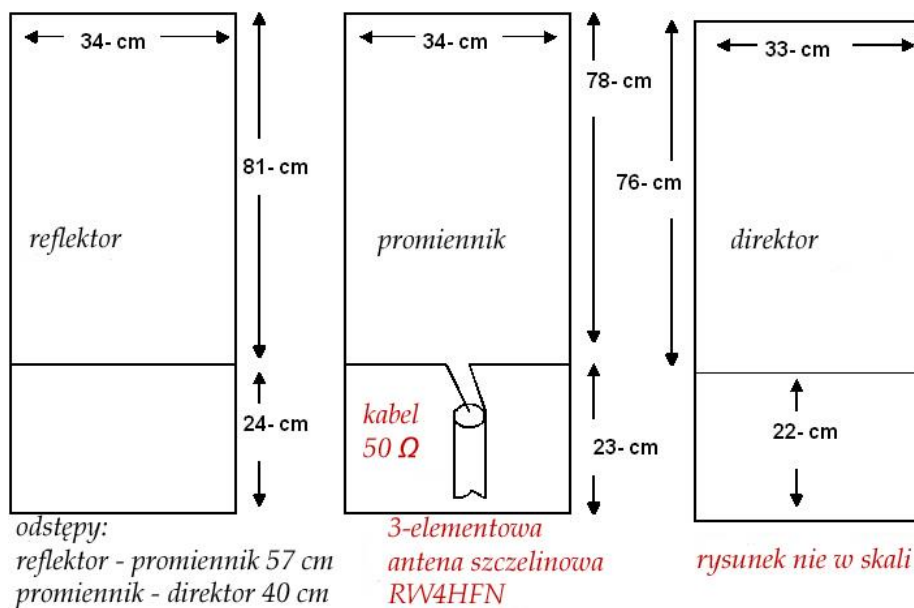
Fot. 4.2.4b. Konstrukcja anteny z płaskownika

4.3. Trzelementowa antena szczelinowa na 145 MHz

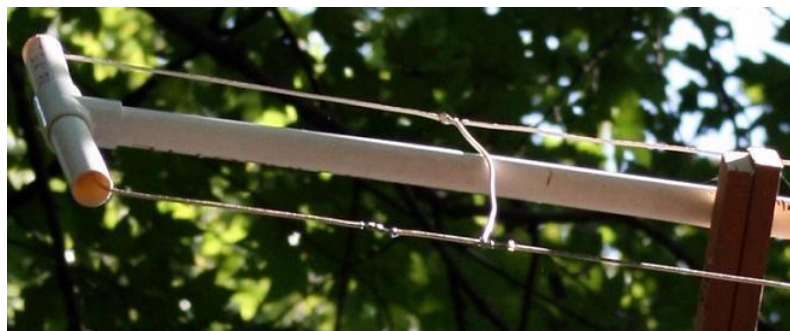
Konstrukcja anteny RW4HFN opiera się na identycznej zasadzie jak anteny Yagi i składa się ze szkieletowego promiennika, reflektora i direktora. Można wykonać ją albo z rurek miedzianych albo z odpowiednio grubych i sztywnych (naciągniętych) przewodów aluminiowych. Konstruktor nie podał niestety zysku ani pozostałych parametrów anteny.



Rys. 4.3.1. Rozmieszczenie elementów wg symulacji w MMANA



Rys. 4.3.2. Wymiary anteny dla 145 MHz



Fot. 4.3.3

Na fotografii 4.3.3 widoczny jest sposób wykonania elementów anteny przy użyciu przewodów naciągniętych na szkieletach z rurek plastikowych zastosowany w konstrukcji 4-elementowej anten przez N5NNS, ale w ten sposób można wykonać również antenę RW4HFN.

W konstrukcji 4-elementowej anteny szczelinowej na pasmo 145 MHz nośnik ma długość 1295 mm, reflektor wymiary 369 x 1067 mm, promiennik – 343 x 1016 mm, dyrektor 1 – 330 x 965 i dyrektor 2 – 314 x 917 mm. Odstęp reflektora od promiennika wynosi 368 mm, promiennika od dyrektora 1 – 457 mm i odstęp między dyrektorami również 457 mm.

4.4. Dookólne anteny w kształcie sześciangu

Antena (opis w QST 1/2019) charakteryzuje się stosunkowo małymi wymiarami i ma dookólną charakterystykę promieniowania. Promieniowana fala ma polaryzację pionową.

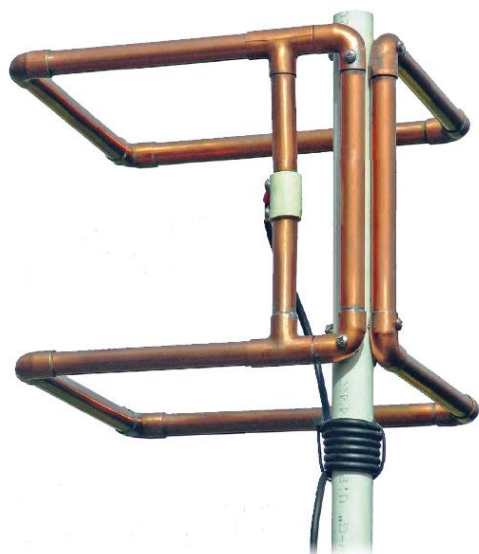
Antena na pasmo 2 m jest wykonana z miedzianych rurek instalacyjnych o średnicy 1/2 cala (fot. 4.4.1). Dzięki poziomemu położeniu szczeliny promieniującej jest ona niższa i mniej rzucająca się w oczy aniżeli pionowa antena typu J i przypomina trochę antenę DDRR. W odróżnieniu od zwykłych anten dipolowych szczelina jest zasilana na obu poziomych krańcach i dlatego promieniuje falę spolaryzowaną pionowo, a dzięki załamaniu szczeliny pod kątem prostym na cztery segmenty ma ona charakterystykę dookólną i nadaje się dobrze do łączności przez przemienniki i do lokalnych łączności emisją FM. Antena wykazuje trochę wyższą sprawność aniżeli antena J i ma zbliżony do niej zysk kierunkowy.

Antena ma kształt zbliżony do sześciangu i wymiary 25 x 25 x 17,8 cm. Rurki miedziane stanowią krawędzie szczeliny. Oprócz odcinków rurki miedzianej do jej konstrukcji koniecznych jest 10 kolanek i dwa rozgałęźniki T. Elementy trzeciego pionowego połączenia służącego do zasilania pętli są połączone rurką z chlorowanego PCW (ang. CPVC). Jest to tworzywo termoplastyczne, elastyczniejsze od PCW i odporne na wyższe temperatury.

Złożenie przyciętych rurek w jedną całość na podstawie zdjęcia nie powinno stanowić przysparzać większych trudności. Jej konstruktor, WN6NBC, doradza złożenie wszystkiego prowizorycznie, zaznaczenie elementów i dopiero lutowanie ich ze sobą. Rurki powinny być oczyszczone watą stalową, żeby dały się dobrze lutować. Pętla górną i dolną najlepiej jest zmontować i zlutować oddzielnie na płaskim podłożu, następnie należy złożyć i przylutować elementy pionowe. Początkowo konstruktor zamierzał nałożyć jedynie rozgałęźniki z elementem zasilającym i przesuwać je dla uzyskania najniższego WFS, ale okazało się, że można je od razu przylutować na końcach krótszych poziomych elementów pętli. Rurka izolacyjna w punkcie zasilania wytrzymuje temperatury lutowania. Po zlutowaniu anteny w rurce izolacyjnej i znajdującym się wewnątrz niej końcu rurki miedzianej wiercone są otwory dla śrubek mocujących końce kabla zasilającego. Kabel zasilający po nawinięciu na maszt należy zakończyć wtyczką koncentryczną pozwalającą na podłączenie dalszego odcinka linii zasilającej. Dla zmniejszenia strat korzystnie jest użyć grubego kabla koncentrycznego takiego jak RG-213, RG-8 lub LMR-400.

Tabela 4.4.1. Elementy anteny na pasmo 2 m i ich długości (rurki miedziane o średnicy 1/2 cala)

Liczba	Element
4	Rurki miedziane o długości 25,6 cm na elementy poziome anteny
4	Rurki miedziane o długości 20,3 cm na krótsze elementy poziome
2	Rurki miedziane o długości 17,8 cm na elementy pionowe
2	Rurki miedziane o długości 8,25 cm na zasilany element pionowy
10	Kolanki miedzianych na rurki 0,5 cala (standardowa długość)
2	Miedziane rozgałęźniki T na rurki 0,5 cala
1	Odcinek rurki z chlorowanego PCW – CPCW (używanego obecnie m.in. do rur wodociągowych dla ciepłej i zimnej wody)



Fot. 4.4.1. Sześcienna antena szczelinowa na pasmo 2 m

Na fot. 4.4.2 przedstawiona jest oparta na pierwszej udoskonalonej konstrukcji anteny na pasmo 6 m o bokach 40,6 cm, czyli w przybliżeniu o około 60% większa od anteny dwumetrowej (QST 12/2019). Jest to również antena szczelinowa o szczelinie załamanej na czterech rogach, o kształcie zbliżonym do sześcienu. Różni się ona tym od japońskiej konstrukcji noszącej nazwę „Hentenna”, w której szczelina leży w jednej płaszczyźnie. Proste przeliczenie wymiarów anteny 2-metrowej dałoby konstrukcję o zbyt dużych wymiarach i zbyt ciężką. Szczelina została więc dodatkowo załamana w płaszczyznach pionowych na każdym boku i tworzy w ten sposób meander wędrujący wokół pętli anteny. Uzyskano to dzięki dodaniu widocznych na zdjęciu elementów pionowych umocowanych do pętli tylko z jednego ze swoich końców. Dla ochrony rurek

przed wpadającą do wnętrza wodą deszczową należy na górnych końcach umieścić (nie pokazane na zdjęciu) osłony lub zatyczki. Zasadę załamywania szczeliny wyjaśnia rys. 4.4.3.

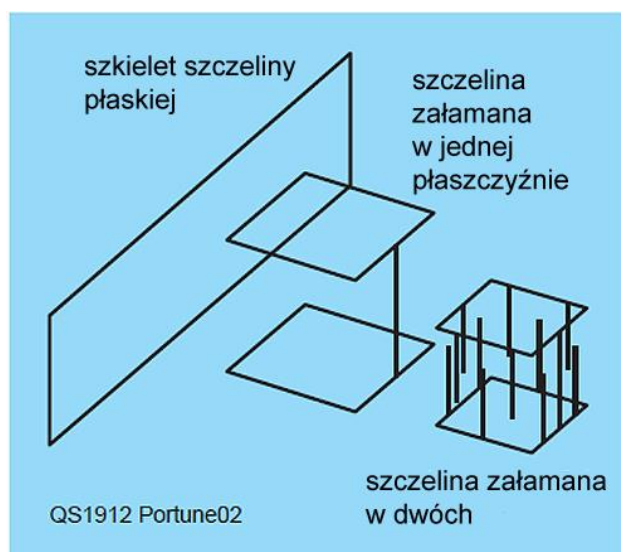


Fot. 4.4.2. Anteny na pasma 2 i 6 m

Stosunkowo duża średnica elementów zapewnia sprawność obu konstrukcji zbliżoną do 95%. Podobnie jak poprzednia również i ta antena jest zbudowana z miedzianych rurek o średnicy pół cala.

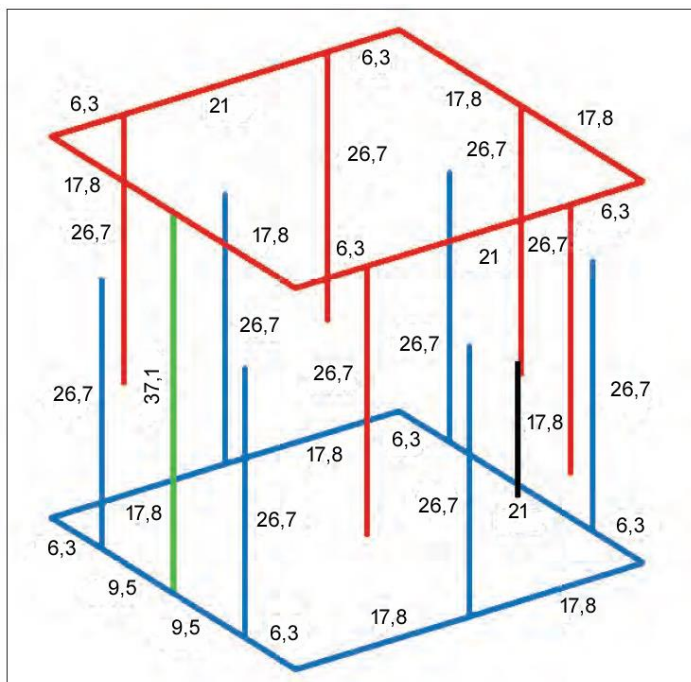
Podobnie jak wszystkie konstrukcje o zmniejszonych wymiarach charakteryzuje się ona węższym zakresem dopasowania aniżeli anteny pełnowymiarowe. O ile dla anteny J szerokość pasma dla

WFS 2:1 wynosiła ~ 3 MHz, o tyle dla opisanej anteny szczelinowej była ona zbliżona do 300 kHz. Wymaga to starannego dostrojenia anteny do pożądanego podzakresu.



Rys. 4.4.3. Zasada załamywania szczeliny

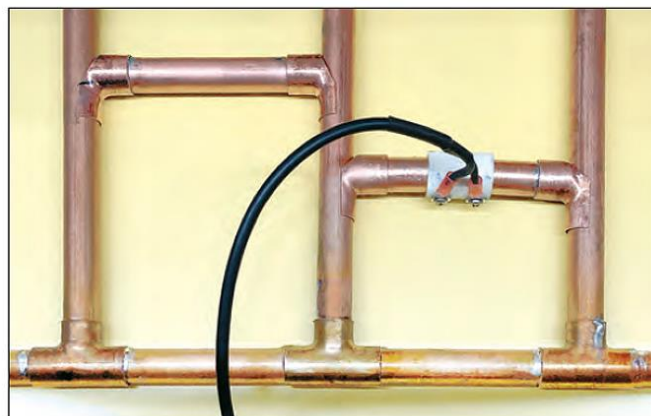
Montaż anteny jest mniej skomplikowany aniżeli w przypadku anteny na 2 m ponieważ składa się ona z dwóch połówek (czerwonej i niebieskiej na rys 4.4.4) połączonych za pomocą pojedynczego elementu (zielonego). Obie połówki anteny należy zlutować oddzielnie na płaskiej powierzchni. Element zielony należy początkowo włożyć do rozgałęźników T bez przylutowania, a dopiero po dobraniu jego długości w trakcie strojenia można go przylutować. Antena funkcjonuje dobrze również bez jego przylutowania co ułatwia całą pracę.



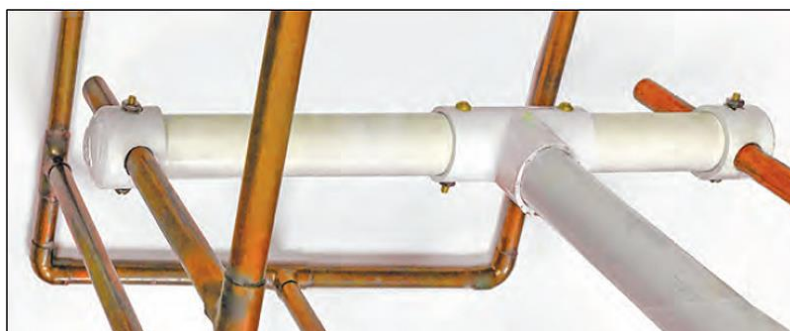
Rys.4.4.4. Dwie zasadnicze części

Dostrajanie jest stosunkowo łatwiejsze aniżeli w przypadku anteny poprzedniej ponieważ zarówno element zasilający jak i zwarcie na drugim końcu szczeliny są przesuwane, a część ramienia T w ich umocowaniu została odcięta wzdłuż. Elementy strojeniowe pokazano na fot. 4.4.5. Po lewej stronie znajduje się zwieracz do strojenia częstotliwości, a po prawej do korekty dopasowania. Dla podanych w tabeli 4.4.2 wymiarów antena powinna dać się przestrajac w zakresie 50 – 54 MHz. Sposób podłączenia kabla zasilającego jest identyczny jak w pierwszym modelu. Odstęp między rurkami miedzianymi wewnątrz rurki plastikowej wynosi około 3 mm. Po zakończeniu strojenia elementy ruchome należy przylutować lub umocować za pomocą śrubek. Sposób umocowania

anteny na maszcie za pomocą rurek i rozgałęźników z PCW ilustrują zdjęcia 4.4.6 i 4.4.7. Dla zapewnienia stabilności mechanicznej koniec rurki miedzianej leżącej po przeciwnej stronie do elementu łączącego pętle jest umocowany do drugiej pętli za pomocą rurki z PCW (fot. 4.4.7).



Fot. 4.4.5. Szczegóły zasilania anteny



Fot. 4.4.6. Elementy mocujące antenę na maszcie

Tabela 4.4.2

Elementy anteny na 6 m i ich długości (rurki miedziane o średnicy 1/2 cala). Pominięto drobne elementy montażowe jak śrubki, nakrętki itp.

Liczba	Element
8	Rurek miedzianych o długości 5,7 cm
2	Rurki miedziane o długości 9,5 cm
8	Rurek miedzianych o długości 17,8 cm
3	Rurki miedziane o długości 21 cm
11	Rurek miedzianych o długości 26,7 cm
1	Rurka miedziana o długości 37,1 cm
8	Kolanek na rurki 0,5 cala (standardowa długość)
15	Miedzianych rozgałęźników T na rurki 0,5 cala
8	Miedzianych zatyczek do rurek 0,5 calowych
1	Odcinek rurki z chlorowanego PCW – CPCW (ang. CPVC)
1	Kabel RG-8X lub RG-58 na doprowadzenie sygnału i dławik
1	Odcinek rurki PCW 1-calowej o długości 14 cm
1	Odcinek rurki PCW 1-calowej o długości 22,9 cm
1	Rozgałęźnik T z PCW
2	Zatyczki jednocalowe z PCW
1	Rurka PCW o długości 17,8 cm do stabilizacji mechanicznej anteny

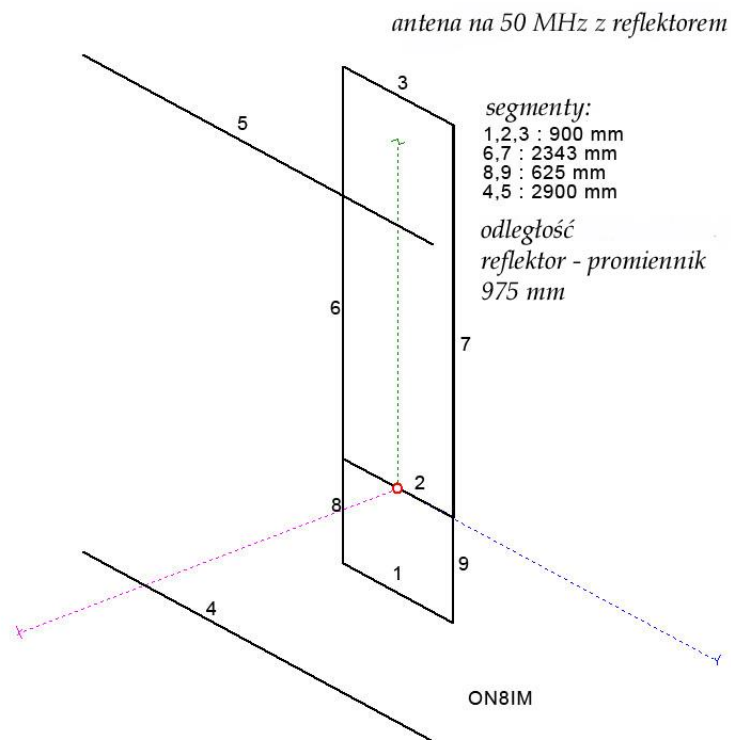


W położeniu z fot. 4.4.2 i rys. 4.4.4. Antena promieniuje falę spolaryzowaną pionowo, dla łączności DX-owych SSB itp. należy antenę obrócić tak aby pętle stały pionowo. Dławik (symetryzator 1:1) można wykonać tak jak w przypadku poprzedniej przez nawinięcie 9 zwojów kabla koncentrycznego wokół pionowej rurki z PCW albo przez nałożenie kilku pierścieniowych rdzeni ferrytowych na kabel (z materiału 61 lub o zbliżonych właściwościach).

Fot. 4.4.7. Szczegóły umocowania na maszcie, wspornik po przeciwnej stronie anteny

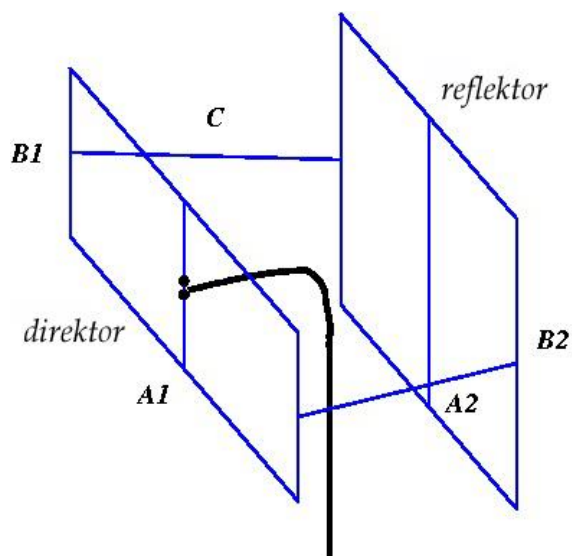
4.5. Antena szczelinowa z reflektorami prostymi

Dodanie reflektora odbija się dodatnio na zysku i tłumieniu wstecznym. Reflektory mogą mieć konstrukcje szkieletową jak w przedstawionej powyżej trzelementowej antena na pasmo 145 MHz, ale mogą być to również proste pręty jak w zwykłych antenach Yagi. Należy jednak zwrócić uwagę na umieszczenie ich zgodnie z polaryzacją promieniowaanej fali. Muszą być więc one umieszczone w kierunku zgodnym z krótszym bokiem szczeliny. Często spotykanym rozwiązaniem jest reflektor złożony z dwóch prętów znajdujących się na wysokości obu krótszych boków szczeliny. Na rysunku 4.5.1 reflektorami są elementy 4 i 5, a pozostałe składają się na krawędzie i zasilanie promiennika szczelinowego. Bardziej rozbudowane konstrukcje zawierające oprócz reflektora także po kilka direktorów przedstawiono w poprzednim rozdziale.

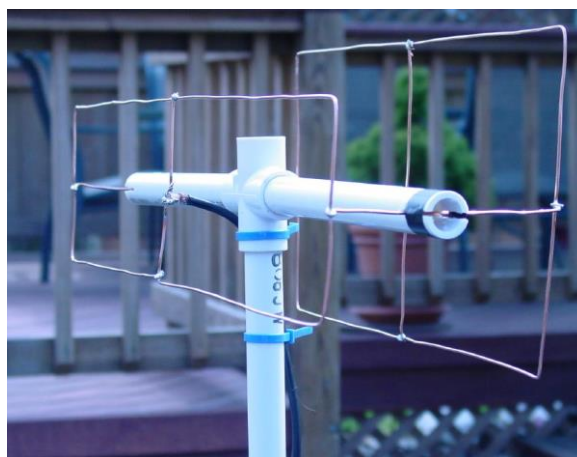


Rys. 4.5.1. Antena ON8IM na pasmo 6 m

4.6. Dwieelementowa antena szczelinowa na pasmo 70 cm



Rys. 4.6.1. Konstrukcja anteny



Fot. 4.6.2. Wygląd anteny

Tabela 4.6.1. Wymiary anteny dla zakresu 440 – 450 MHz

A1	46,5 mm	C	15,2 mm
B1	10 mm	D (odl. reflektor – direktor)	14,3 mm
A2	36 mm	Przewód – średnica	1,63 mm
B2	17,1 mm		

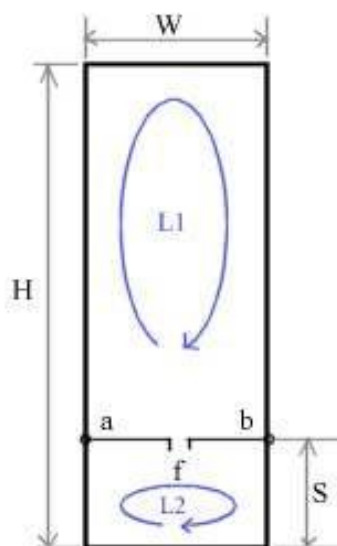
Zasilanie 50 Ω, tłumienie wsteczne powyżej 20 dB, WFS < 1,3 w zakresie 440 – 450 MHz. Direktor i reflektor anteny są ze sobą połączone za pomocą elementów C.

4.7. Wymiary „Hentenny” dla wybranych pasm KF i UKF

Tabela 4.7.1

Wymiary anteny dla niektórych pasm amatorskich, przewód miedziany 2 mm²

Częstotliwość [MHz]	Długość fali λ [m]	Wysokość H [m]	Szerokość W [m]	Odstęp zasilania S [m]	Pasma [m]
14,20	21,13	10,56	3,52	2,11	20
18,15	16,53	8,26	2,75	1,65	17
21,25	14,12	7,06	2,35	1,41	15
24,95	12,02	6,01	2,00	1,20	12
28,50	10,53	5,26	1,75	1,05	10
50,20	5,976	3,00	1,00	0,60	6
144,3	2,080	1,04	0,35	0,21	2
432,2	0,694	0,347	0,12	0,007	0,7



Rys. 4.7.1. Oznaczenia wielkości do tabeli 4.7.1

4.8. Antena dla pasma 2 m

W opublikowanym w miesięczniku *RadCom* w numerze 12/2020 artykule przyjęto inny, nietypowy sposób wyjaśnienia zasady pracy anteny szczelinowej i dlatego warto się z nim zapoznać. Autor artykułu wychodzi również od prostokątnej szczeliny wyciętej w przewodzącej płaszczyźnie o krańcach oddalonych od szczeliny o co najmniej $\lambda/2$ (rys. 4.8.1). Dłuższy bok prostokąta ma długość równą połowie fali. Prostokąt ustawiony pionowo promieniuje falę o polaryzacji poziomej. Ograniczając otaczającą płaszczyznę do samej krawędzi autor dochodzi do konstrukcji prostokątnej o bokach $5\lambda/8$ i $5\lambda/24$ mającej właściwości zbliżone do dipola półfalowego.

W alternatywnym spojrzeniu szkieletowa antena szczelinowa jest traktowana jak konstrukcja złożona z dwóch umieszczonych jeden nad drugim dipoli półfalowych oddalonych od siebie o $5\lambda/8$ (rys. 4.8.2A). Ponieważ przeważająca część promieniowania pochodzi od środkowej części dipola zagięcie ich końców nie powoduje znaczących zmian w charakterystyce promieniowania (rys. 4.8.2B). Na końcach dipoli występuje maksimum napięcia w.c.z. i minimum prądu, co oznacza wysoką impedancję wejściową. Pozwala to na połączenie ze sobą końców dipoli za pomocą linii o wysokiej impedancji falowej Z_0 jak to pokazano na rys. 4.8.2C. Podłączenie linii zasilającej do środka linii łączącej dipole

oznacza, że są one zasilane synfazowo. Impedancja wejściowa na środku długości jest wysoka i wymaga dopasowania do impedancji linii zasilającej 50Ω . Przykładowe rozwiązanie, zbliżone do obwodu delta, przedstawia rys. 4.8.2D.

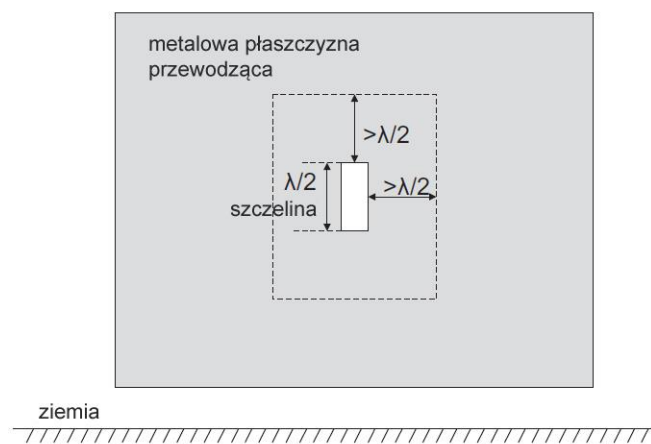
Impedancja falowa linii równoległej Z_0 rośnie, przy założeniu stałej średnicy przewodów, wraz ze wzrostem odległości między nimi. W obwodzie delta z rys. 4.8.2D odległość między przewodami jest zmniejszana stopniowo, aż do uzyskania impedancji 200Ω . Obliczanie obwodu typu delta jest o tyle utrudnione, że impedancja wejściowa jest również zależna od kąta między przewodami. Dalsze dopasowanie do impedancji linii 50Ω i symetryzację zapewnia symetryzator o przekładni 4:1 z rys. 4.8.5.

Wymiary konstrukcji zostały przedstawione na rys. 4.8.3. Boki S i W są obliczane ze wzorów:

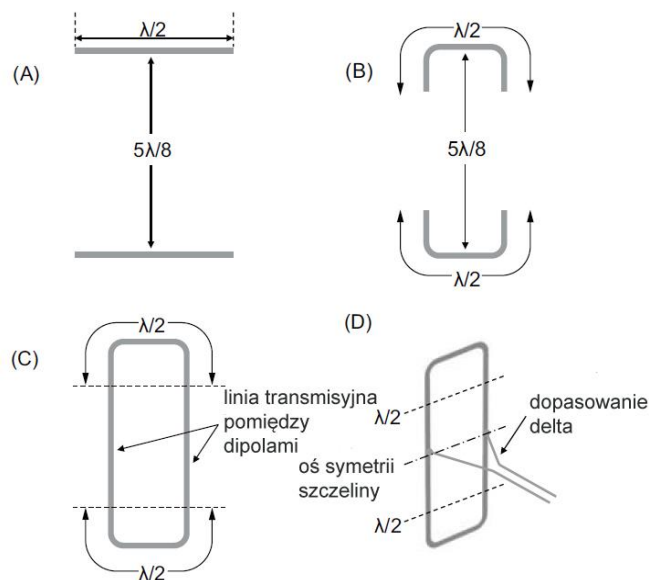
$S [m] \approx 5/8 \times 300/f \approx 187,5 / f$, gdzie f jest częstotliwością w MHz,

$W [m] \approx 5/25 \times 300/f \approx 62,5 / f$

Wymiary nie są krytyczne i mogą ulegać zmianom w pewnym zakresie bez powodowania istotnych zmian w charakterystyce promieniowania. Znacznie większy wpływ wywierają one na impedancję wejściową anteny. Średnica elementów nie powinna być zbyt mała.



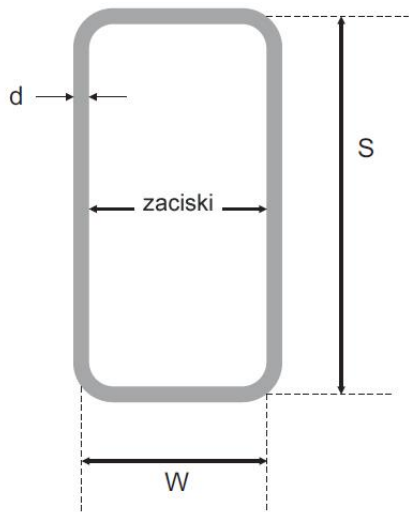
Rys. 4.8.1. Zasada konstrukcji anteny szczelinowej spolaryzowanej poziomo



Rys. 4.8.2. Zasada konstrukcji szkieletowej anteny szczelinowej złożonej z dwóch dipoli

Dla przykładowej konstrukcji anteny o częstotliwości środkowej 144,5 MHz otrzymuje się ze wzorów wysokość S równą 1145 mm i szerokość W równą 542 mm. W symulacji anteny umieszczonej na wy-

sokości 7 m nad ziemią charakterystyka kierunkowa była podobna do charakterystyki dipola, ale zysk kierunkowy był o 1,7 dB wyższy. Konstrukcja ma wymiary 1130 mm x 570 mm i jest wykonana z rurek aluminiowych o średnicy 10 mm.

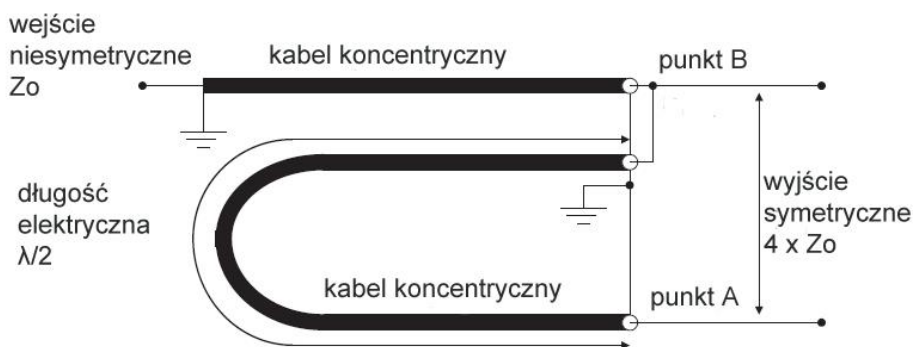


Rys. 4.8.3. Oznaczenia wymiarów anteny (po lewej)

Fot. 4.8.4. Konstrukcja obwodu dopasowującego wykonanego z rurek teleskopowych (po prawej)

Symetryzator został wykonany z odcinka kabla koncentrycznego o elektrycznej długości połówki fali (przy obliczeniu długości fizycznej należy uwzględnić współczynnik skrócenia kabla; jest on podawany w danych katalogowych). Przy przekładni 4:1 transformuje on oporność falową linii 50Ω na oporność wejściową anteny 200Ω .

W obwodzie dopasowującym typu delta zastosowano wysuwane teleskopowo rurki aluminiowe o długościach 250 i 200 mm i średnicach odpowiednio 12 i 10 mm. Długości ramion po dostrojeniu anteny wynosiły po 320 mm (fot. 4.8.4).



Rys. 4.8.5. Schemat symetryzatora półfalowego

W trakcie pomiarów gotowej anteny okazało się, że dla WFS poniżej 1,2 antena pokrywa zakres 144,05 – 145,495 MHz.

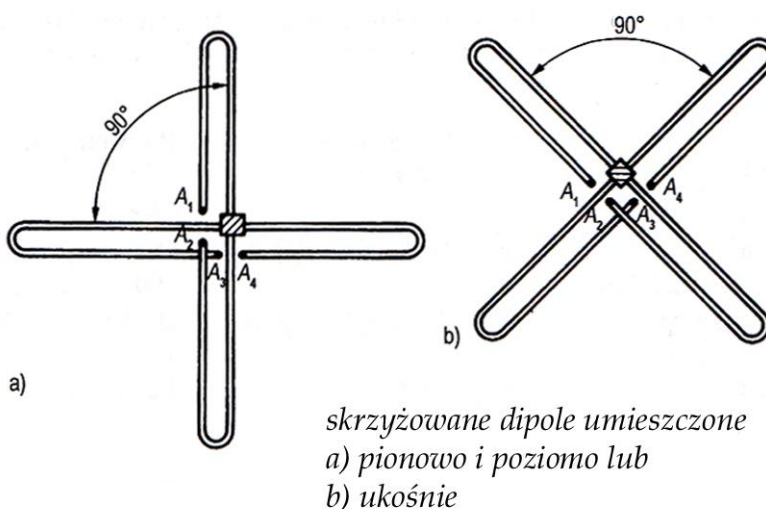
Obliczone za pomocą podanych powyżej wzorów długości boków równe w przybliżeniu $0,625 \lambda$ i $0,2 \lambda$ są nieco większe od typowych wymiarów „Hentenny”: $\lambda/2$ i $\lambda/6$.

5. Formy szczególne

5.1. Anteny z polaryzacją kołową

Polaryzację kołową w antenach Yagi osiąga się dzięki użyciu dwóch skrzyżowanych systemów. Są one obrócone w stosunku do siebie pod kątem prostym – 90° , co zapewnia minimalne sprzężenie elektromagnetyczne między nimi. Jeden z nich może być więc umieszczony pionowo, a drugi poziomo, albo też całość może być odwrócona o 45° jak litera X. Przesunięcie fazowe sygnałów zasilających je musi wynosić 90° , co można uzyskać włączając do linii zasilającej jedną z nich odcinek kabla o elektrycznej długości $\lambda/4$ lub przesuwając oba systemy antenowe względem siebie w kierunku nośnika o ćwierć fali. W zależności od kierunku przesunięcia fazy otrzymuje się falę o polaryzacji kołowej prawo- lub lewoskrętnej. Moc nadajnika dzieli się między obydwie systemy co powoduje, że przy odbiorze fali o polaryzacji kołowej za pomocą anteny o polaryzacji liniowej strata siły sygnału wynosi 3 dB.

Anteny z dipolem pętlowym, o impedancji wejściowej 240Ω najlepiej jest wyposażyć w transformator dla uzyskania impedancji 60Ω (rys.5.1.2). Uzyskuje się w ten sposób zmniejszenie strat w przesuwniku fazy. Półfalowe symetryzatory A i B zasilające zaciski anten są połączone za pomocą ćwierćfalowego przesuwnika fazy C. Równoległe połączenie dipoli powoduje, że impedancja wejściowa wynosi 30Ω . Ćwierćfalowy odcinek kabla 50-omowego D transformuje ją pozwalając na zasilanie anteny 75-omowym kablem E o dowolnej długości.



Rys. 5.1.1. Zasilając jeden z dipoli lub dwa w tej samej fazie otrzymuje się polaryzację poziomą, pionową lub ukośną, przy zasilaniu z różnicą faz 90° – polaryzację kołową

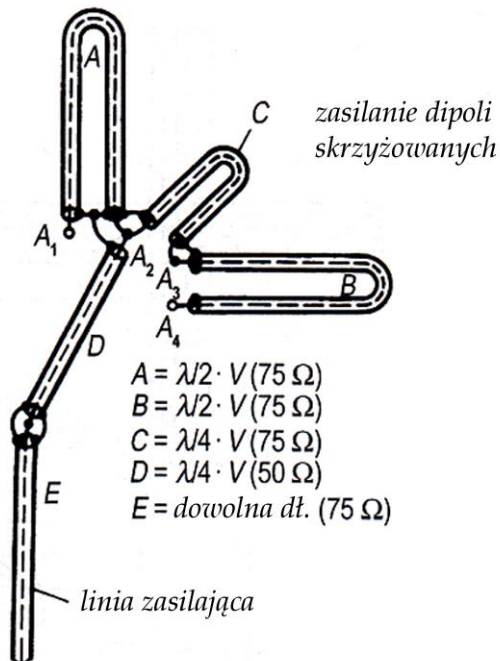
Rozwiązanie to zastosowano w antenie G3JVQ na pasmo 2 m (rys. 5.1.3). Przy długości $0,7 \lambda$ zysk kierunkowy wynosi 7,5 dBd. Na tej samej zasadzie można łączyć ze sobą opisane w rozdziale 1 anteny 3-, 6- i 9-elementowe zawierające dipole pętlowe.

Zamiast dipoli pętlowych w antenach skrzyżowanych stosowane są również dipole proste zasilane za pomocą transformatorów gamma. Rozwiązanie to jest jednak bardziej skomplikowane mechanicznie.

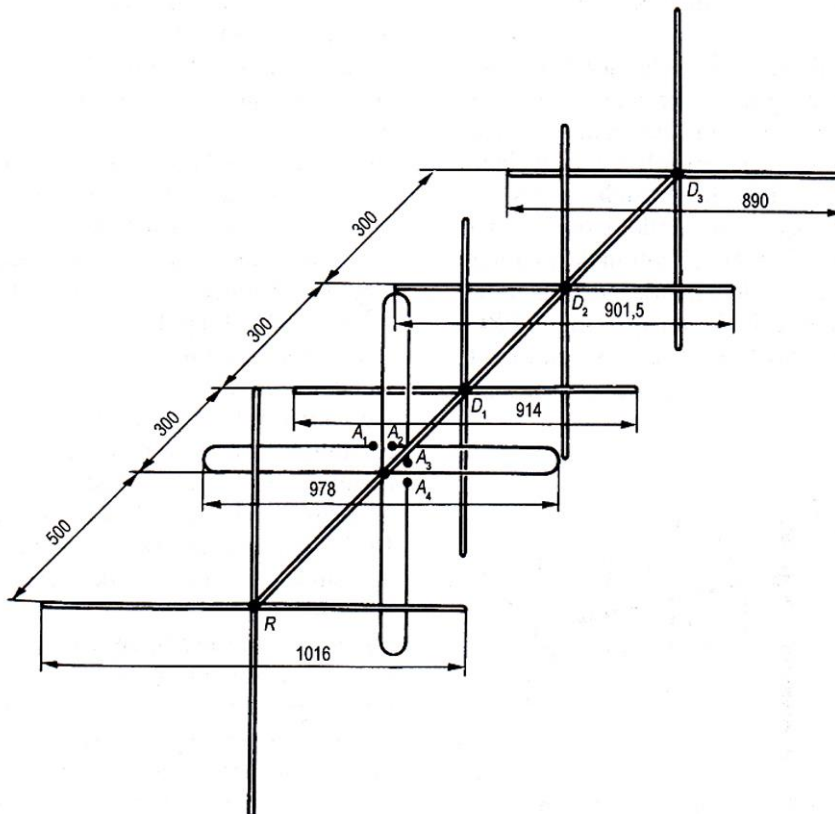
Przesuwnika fazy 90° można uniknąć przesuwając obie anteny mechanicznie wobec siebie o $\lambda/4$ (co odpowiada temu właśnie przesunięciu fazy) na wspólnym nośniku (rys.5.1.4). Oba dipole pętlowe są tym przypadkiem połączone z linią zasilającą przez odcinki o tej samej długości.

Innym ciekawym rozwiązaniem jest zamieszczenie dwóch anten Yagi oddzielnie na dwóch wysięgnikach na tej samej wysokości na maszcie lub na jednym wysięgniku wystającym na dwie strony masztu. W tym ostatnim rozwiązaniu antena daje się łatwo ustawiać w kierunku pionowym przez obrót wspólnego wysięgnika. Anteny na wysięgniku mogą być umieszczone pionowo i poziomo lub ukośnie pod kątami 45° . W zależności od doprowadzenia sygnałów anteny skrzyżowane mogą promieniować (i odbierać) fale spolaryzowane kołowo prawo- lub lewoskrętnie albo liniowo: pionowo bądź poziomo albo skośnie pod kątami 45° lub 135° . Przełączanie rodzaju polaryzacji może odbywać się za pomocą przełącznika przy radiostacji lub przekaźnika przy antenie. Pierwszy sposób wymaga doprowadzenia

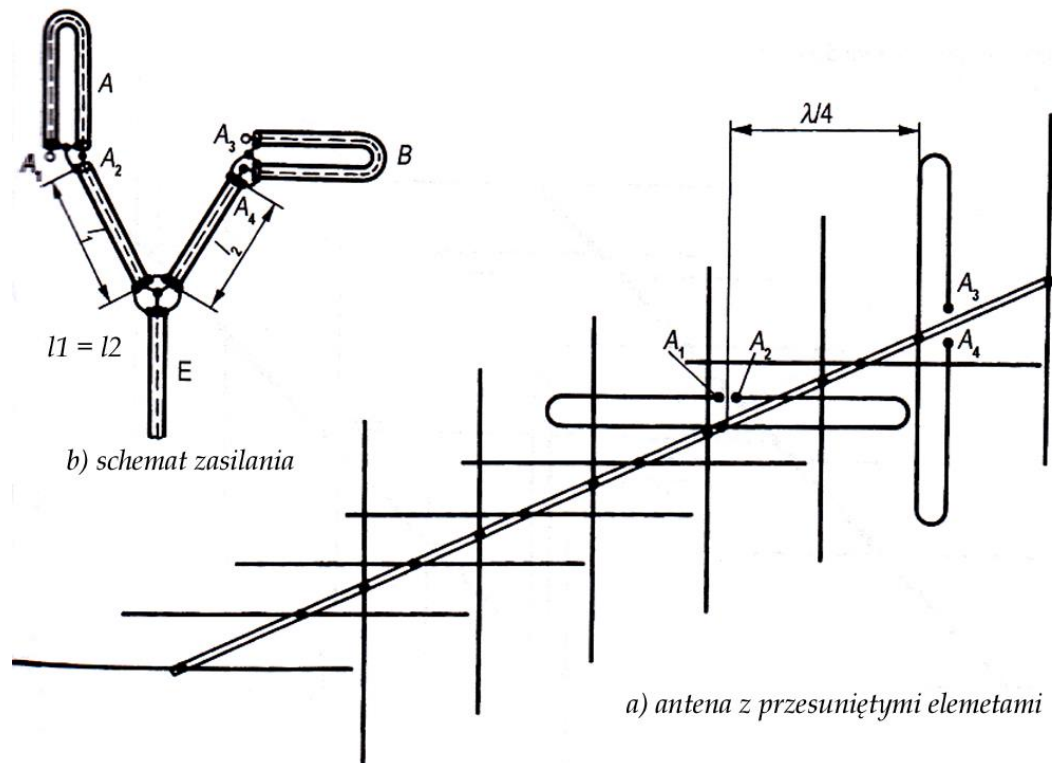
z anten dwóch identycznych kabli o dokładnie takiej samej długości (z dokładnością do $0,01 \lambda$). Polaryzację prawoskrętną uzyskuje się przy zasilaniu żyłą środkową kabla górnej połówki wibratora (promiennika) prawa połówka wibratora poziomego (patrzac od strony reflektora) powinna być zasilana z opóźnieniem fazy o 90° co uzyskuje się wydłużając kabel o odcinek $\lambda/4$. Długości kabli transformatora i przesuwnika fazy powinny być liczone razem z wtykami.



Rys. 5.1.2. Zasilanie anteny krzyżowej z symetryzatorami A i B oraz przesuwnikiem fazy 90° – C



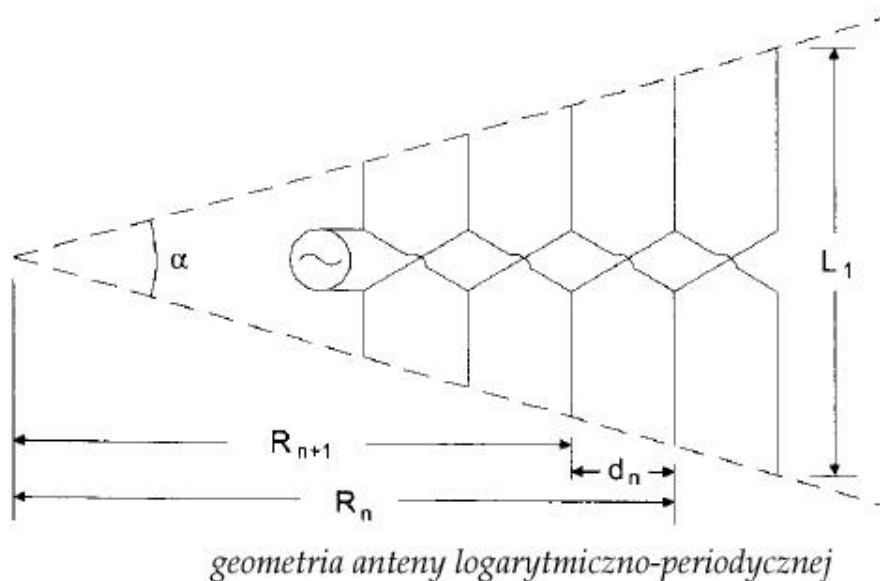
Rys.5.1.3. Antena G3JVQ na pasmo 2 m ma długość $0,7 \lambda$ i zysk 7,5 dBd



Rys.5.1.4

W przypadku anten bez przesunięcia ciągów elementów i zamontowanych w kształcie znaku plus polaryzację pionową lub poziomą uzyskuje się zasilając tylko odpowiednią część anteny. Polaryzację skośną otrzymuje się zasilając obie anteny w zgodnej fazie (nachylenie 45°) lub jedną z nich z przesunięciem fazy o 180° (nachylenie 135°), czyli przez dodatkową linię o długości $\lambda/2$. Dla anten zamontowanych w kształcie litery X sytuacja wygląda odwrotnie.

5.2. Anteny logarytmiczno-periodyczne



Rys. 5.2.1. Zasada konstrukcji anteny logarytmiczno-periodycznej

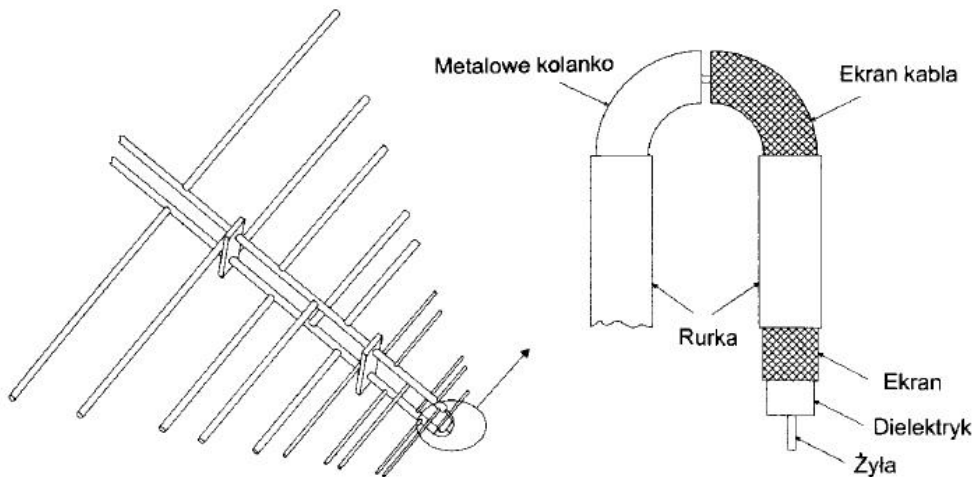
$$\frac{L_1}{R_1} = \dots = \frac{L_n}{R_n} = \frac{L_{n+1}}{R_{n+1}} \dots = \frac{L_N}{R_N}$$

$$\tau = \frac{R_{n+1}}{R_n} = \frac{L_{n+1}}{L_n}$$

Wzory 5.2.1. Zależności między elementami anteny

Anteny logarytmiczno-periodyczne stosuje się najczęściej wtedy gdy antena musi zapewnić pokrycie bez przerw szerokiego zakresu częstotliwości przy zachowaniu stałych parametrów.

Zasada konstrukcji anteny logarytmiczno-periodycznej (LP) polega na tym, że długości i pozycje kolejnych elementów pozostają ze sobą w stałym stosunku, jak to ujęto we wzorach 5.2.1. Na ilustracji powyżej przedstawiona jest konstrukcja najprostszego i najbardziej rozpowszechnionego wariantu anteny zawierającej dipole proste. Promiennik anteny może mieć różną konstrukcję, zygzakowatą, trapezową, trójkątną, meandrową itd.



Rys. 5.2.2. Szczegóły konstrukcyjne dipolowej anteny logarytmiczno-periodycznej

Anteny logarytmiczno-periodyczne z dipolami prostymi są stosunkowo łatwe w konstrukcji (patrz rys. 5.2.2), pozwalają na pokrycie stosunkowo szerokich zakresów częstotliwości, zapewniają w całym zakresie równomierny zysk ok. 7 dBi (typ. 4 – 6 dBi) i WFS poniżej 2. Ich charakterystyki kierunkowe pozostają niezmiennie w całym zakresie pracy i charakteryzują się silnym wytłumieniem listków bocznych. Tłumienie wsteczne leży dla wielu konstrukcji w zakresie 15 – 25 dB. Linia zasilająca jest podłączona z przodu anteny, od strony najkrótszego dipola. Prędkość fazowa fali wynosi około 0,36 c, gdzie c – jest szybkością światła. Graniczne długości elementów obliczane są ze wzorów:

$$l_{\text{maks}} = \lambda_{\text{maks}}/2, l_{\text{min}} = \lambda_{\text{min}} / 3.$$

Najważniejsze parametry anteny, takie jak impedancja wejściowa, charakterystyka kierunkowa i zysk kierunkowy nie ulegają zmianom w funkcji częstotliwości. Ze względu na wymagany sposób zasilania (kolejna zmiana fazy po każdym elemencie) nie można naogół uzyskać największego możliwego teoretycznie skupienia wiązki promieniowania, a więc i największego zysku antenowego. Pod tym względem ustępuje ona wszystkim innym znanym antenom. Dalszą jej wadą jest to, że można ją projektować tylko dla stosunkowo małej impedancji wejściowej, np. 60 Ω. Przeprowadzając obliczenia łatwo zauważyć, że tam gdzie istnieje możliwość zastosowania innej anteny zastosowanie anteny logarytmiczno-periodycznej jest na pewno niekorzystne, głównie z powodu niewielkiego zysku i dużych rozmiarów dipolowych anten logarytmiczno-periodycznych. Nawet dla wyższych zakresów częstotliwości można np. łącząc ze sobą anteny Yagi zaprojektowane dla różnych zakresów częstotliwości uzyskać w praktyce lepsze wyniki.

Przyczyną małej skuteczności działania tej anteny jest to, że przy danej częstotliwości promieniuje tylko ściśle określona liczba elementów, podczas gdy inne nie biorą żadnego udziału w promieniowaniu. Prócz tego źródłem małej skuteczności jest jeszcze niemożność uzyskania największego promieniowania wypadkowego dla normalnie zwymiarowanej anteny na skutek tego, że poszczególne skła-

dowe promieniowania nie mogą się do siebie dodawać bez przesunięcia fazowego, a więc nie daje się osiągnąć maksymalnego zysku, czyli bezwzględnego maksimum promieniowania.

Strefa czynna anteny leży wokół elementu mającego aktualnie długość $\lambda/2$ i składa się przeważnie z trzech sąsiadujących elementów. Ponieważ końce dipoli leżą na liniach prostych względna długość strefy czynnej pozostaje stała w funkcji częstotliwości. Stąd też wynika stałość najważniejszych parametrów anteny LP. Promiennikiem jest element półfalowy, a elementy poprzedni i następny są zasilane w przeciwfazie i mają trochę wyższą względnie trochę niższą częstotliwość rezonansową. Szerokości wiązki w płaszczyźnie E i H wynoszą odpowiednio $\sim 60^\circ$ i $\sim 120^\circ$. Specjalnie zaprojektowane anteny o bardzo szerokim paśmie mają strefy czynne o wzrastającej licznie elementów dla wyższych częstotliwości, co oznacza, że ich zysk rośnie wraz z częstotliwością.

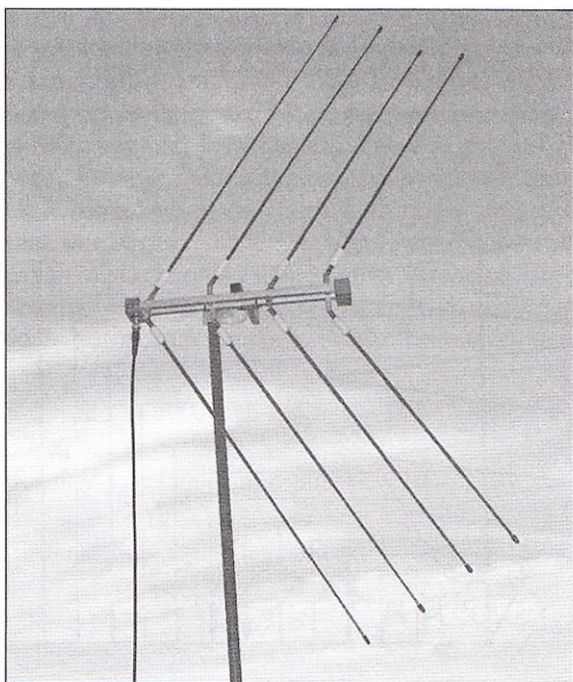
Anteny na pasma UKF są prawie zawsze wykonywane w postaci dwóch równoległych izolowanych od siebie nośników: rurek albo kształtowników prostokątnych na których umocowane są naprzemian połówki promienników. Zapobiega się w ten sposób ciągłemu krzyżowaniu przewodów zasilających i uzyskuje stabilną mechanicznie konstrukcję.

Kabel zasilający jest poprowadzony wewnątrz jednego z nośników od tyłu anteny do jej przodu, miejsca zamocowania najkrótszego elementu. Dla najczęściej stosowanych oporności falowych linii utworzonej z nośników leżących poniżej 100Ω do zasilania anteny można użyć bezpośrednio kabla koncentrycznego 50Ω . Z przodu anteny ekran kabla jest połączony z jednym z nośników, a przewód środkowy z drugim. Dla innych impedancji linii złożonej z nośników konieczne jest zastosowanie transformatora impedancji, dla impedancji 200Ω może być to odcinek symetryzujący. Jego długość jest obliczana dla najniższej częstotliwości pracy. Symetryzatory na rdzeniach pierścieniowych nie nadają się do użytku w zakresach UKF. Zakres impedancji falowej linii nośników jest ograniczony możliwościami mechanicznej realizacji.

Oprócz anten, w których wszystkie elementy znajdują się w jednej płaszczyźnie stosowane są też anteny podwójne w kształcie rozchylonej do tyłu litery V. Obie płaszczyzny zbiegają się ze sobą z przodu anteny, czyli od strony najkrótszych elementów pod kątem 45° i są odwrócone w stosunku do siebie o 180° .

W warunkach amatorskich najczęściej spotykane są anteny LP pokrywające jedno (zwłaszcza należące do szerszych) pasmo amatorskie, albo zakres pokrywający dwa sąsiednie pasma.

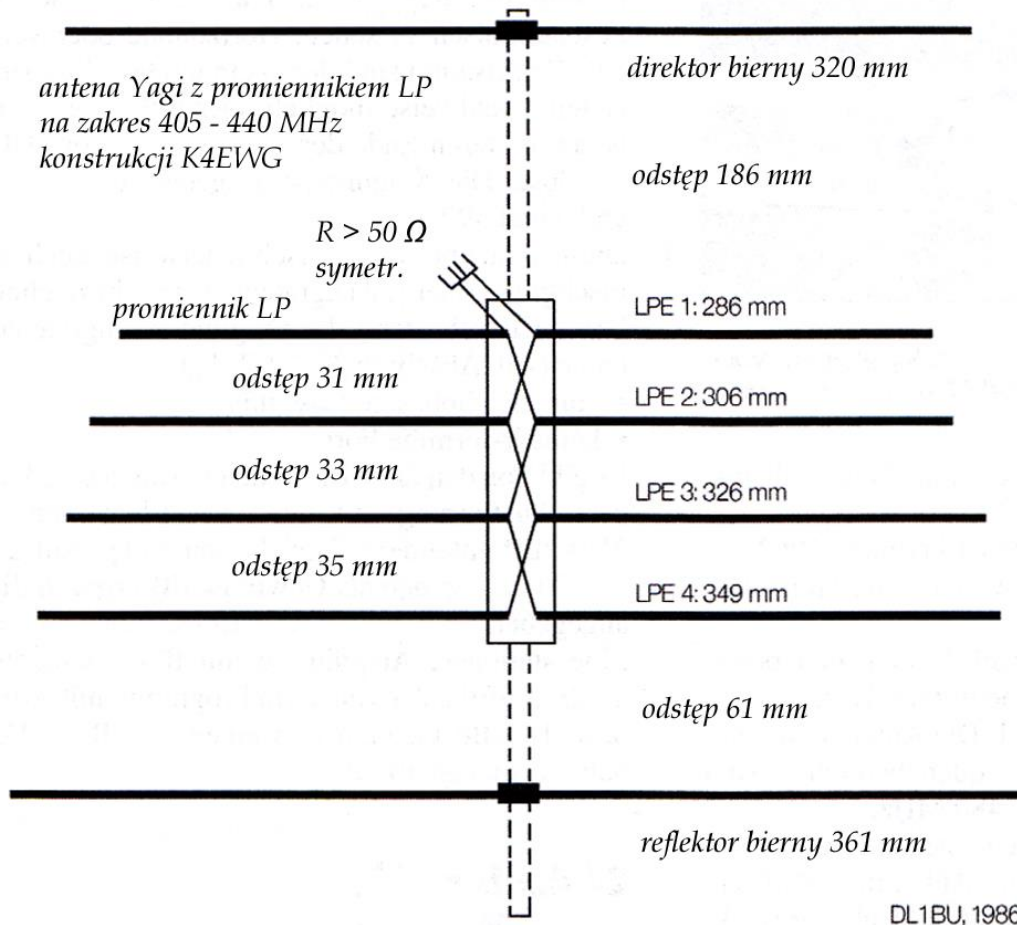
Zamiast montażu dipoli pod kątem prostym w stosunku do nośników mogą one być zamontowane ukośnie w kształcie litery V zwróconej ku przodowi anteny. Kąt między ramionami dipoli wynosi 120° . Zaletą takiej konstrukcji jest obniżenie poziomu listków bocznych. Dipole pracują zarówno na częstotliwościach podstawowych jak i na 3 harmonicznej, co pozwala na projektowanie anten pokrywających jednocześnie pasma 2 m i 70 cm. Konstrukcja ta jest nazywana w literaturze niemieckojęzycznej rybim szkieletem (niem. *Fischgrätenantenne*, f).



Antena LP może stanowić promiennik anteny Yagi. Antena konstrukcji K4EWG składa się z czteroelementowego promiennika logarytmiczno-periodycznego na pasmo 70 cm oraz z dodatkowego reflektora i direktora umieszczonych na tym samym nośniku. Antena Yagi wymaga w tym przypadku dłuższego nośnika i większych odległości elementów biernych dla zapewnienia dostatecznej szerokości pasma.

Fot. 5.2.3. Logarytmiczna antena V

W literaturze amatorskiej spotyka się również opisy anten z promiennikiem 5-elementowym i trzema direktorami, z promiennikiem 4-elementowym, reflektorem i trzema direktorami, z promiennikiem 4-elementowym i jednym direktorem oraz z promiennikiem 4-elementowym i trzema direktorami. Konstruktorom ostatnich trzech jest G3FDW.

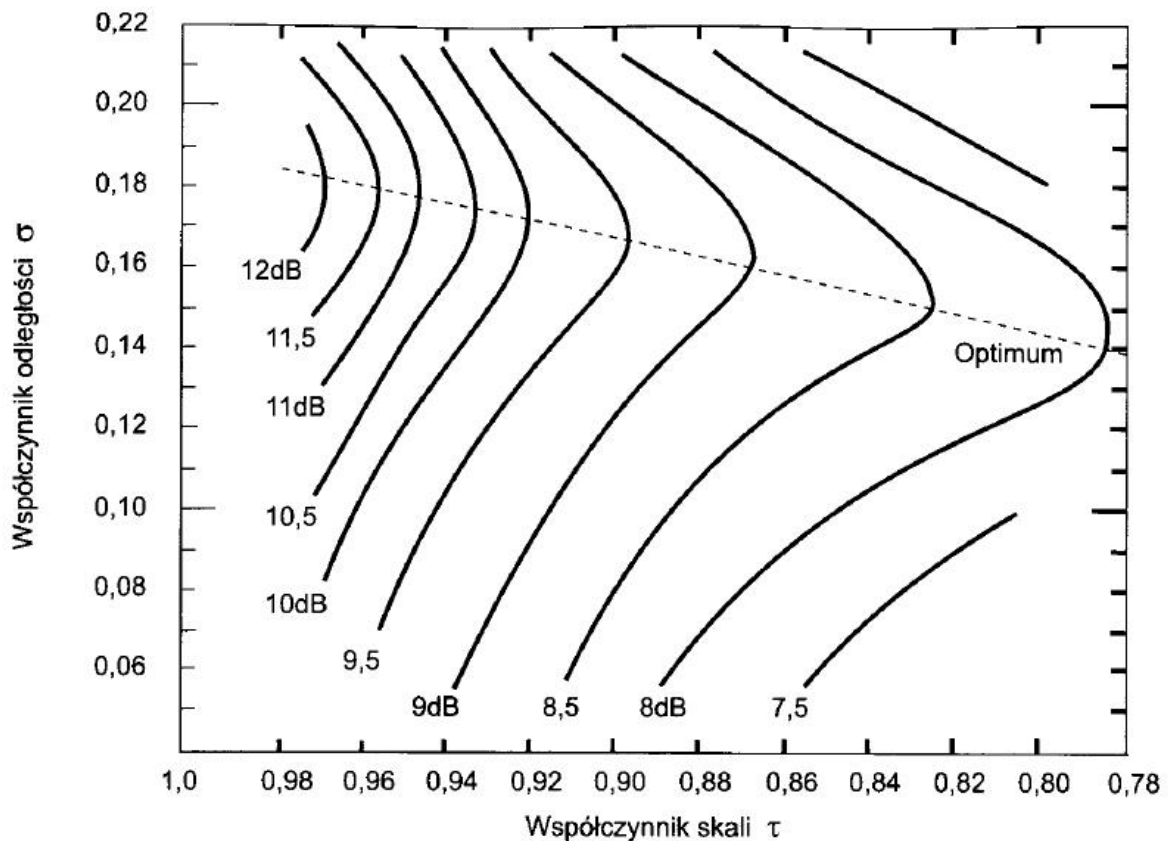


Rys.5.2.4. Antena Yagi na fale decymetrowe z promiennikiem logarytmiczno-periodycznym

Zasadniczo istnieje możliwość zaprojektowania anteny logarytmiczno-periodycznej na maksymalnie możliwy zysk. Musi być jednak spełniony warunek optymalnych zależności fazowych, dający się osiągnąć gdy średni odstęp między czynnymi dipolami wynosi około $\lambda/4$. Po spełnieniu tego warunku składowe promieniowania powstające w poszczególnych elementach dodają się do siebie w kierunku maksymalnego promieniowania przy różnicy faz zbliżonej do zera, dając w wyniku bezwzględne maksimum zysku antenowego. Z drugiej znów strony takie stosunki fazowe sprawiają, że wypadkowe promieniowanie w kierunku wstecznym (180°) jest zbliżone do zera. Dzięki temu uzyskuje się bardzo duże tłumienie wsteczne (30 do 40 dB) lub nawet powstanie punktu zerowego. Aby osiągnąć te właściwości parametry σ i τ muszą pozostawać ze sobą w ściśle określonym związku, a mianowicie:

$$T = 1 / (1 + \operatorname{tg} \sigma) \text{ oraz } \operatorname{tg} \sigma = (1 - \tau) / \tau,$$

gdzie τ jest niemianowanym współczynnikiem stopniowania dipoli, a σ – (względny) współczynnikiem odstępów między nimi (w przypadku ogólnym współczynnik ten można wybrać dowolnie w pewnych granicach). Przy obliczaniu długości elementów nie uwzględnia się zasadniczo współczynnika skrócenia. Obecnie do obliczania anten logarytmiczno-periodycznych stosuje się oczywiście programy komputerowe j.np. LPCAD 3.4 autorstwa WB0DGF.



Rys. 5.2.5. Wykres zysku anteny logarytmiczno-periodycznej pomocny przy projektowaniu, [Szostka2001]

Współczynnik odległości dla LPDA jest zdefiniowany jako

$$\sigma = \frac{d}{2L_n} \quad (11.55)$$

gdzie

$$d_n = R_n - R_{n+1} \quad (11.56)$$

Ponieważ $R_{n+1} = \tau R_n$, więc

$$d_n = R_n - \tau R_n = (1 - \tau) R_n \quad (11.57)$$

Ze wzoru (11.52) mamy $R_n = L_n / 2 \operatorname{tg}(\alpha/2)$. Wstawienie do wzoru (11.57) daje nam

$$d_n = (1 - \tau) \frac{L_n}{2 \operatorname{tg}(\alpha/2)} \quad (11.58)$$

i dalej po podstawieniu do (11.55)

$$\sigma = \frac{d_n}{2L_n} = \frac{1 - \tau}{4 \operatorname{tg}(\alpha/2)} \quad (11.59)$$

lub w innej postaci

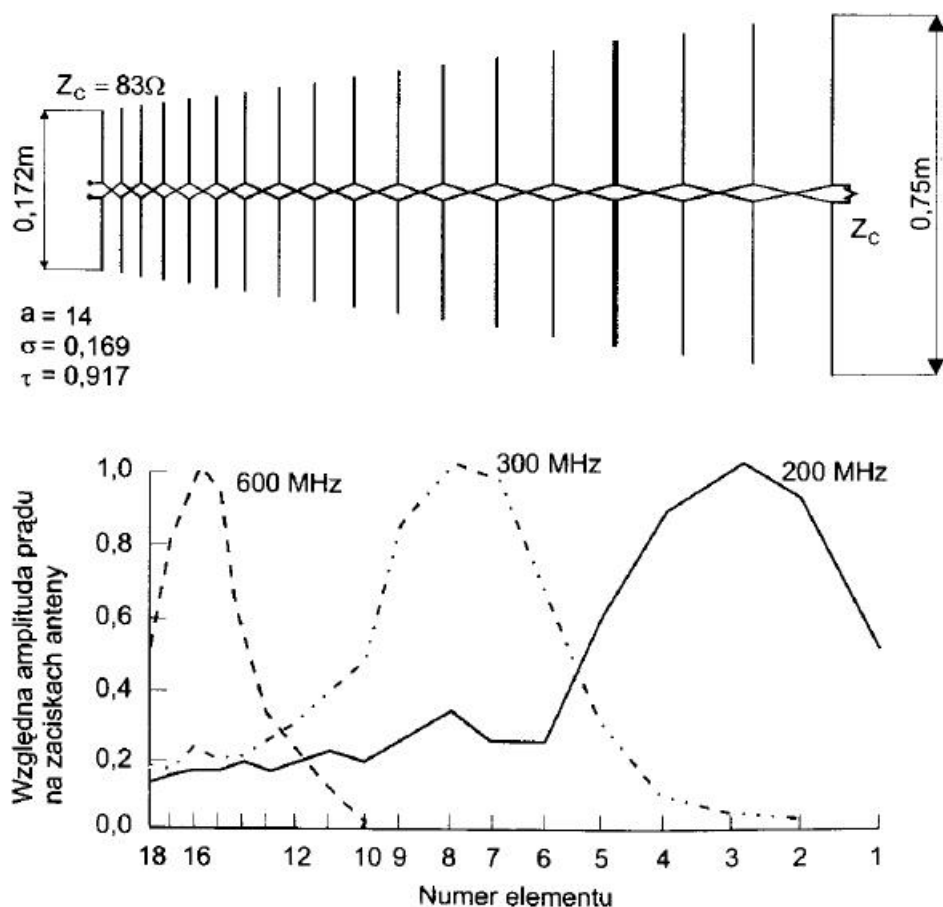
$$\alpha = 2 \operatorname{arctg} \left(\frac{1 - \tau}{4\sigma} \right) \quad (11.60)$$

Wzory 5.2.2 [Szostka2001]

Wykres 5.2.5 ułatwia projektowanie anteny przy dowolnie wybranym jednym ze współczynników. Optymalne wartości wiążą się z odpowiednio dużymi konstrukcjami antenowymi. Jediną korzyścią, jaka ta antena daje w porównaniu z innymi, jest tylko duża osiągalna szerokość przenoszonego pasma.

Jeżeli antena logarytmiczno-periodyczna nie jest wykorzystywana w ciągłym zakresie częstotliwości, na jaki jest zbudowana, można bez szkody usunąć elementy odpowiadające nie wykorzystywanej części zakresu. W ten sposób otrzymuje się tzw. nieciągłą antenę logarytmiczno-periodyczną. Przy pracy tylko na części pełnego zakresu częstotliwości można w ten sposób osiągnąć w niektórych przypadkach oszczędności materiałowe i zmniejszenie wymiarów anteny.

Warto podkreślić też, że antena logarytmiczno-periodyczna jest zasadniczo anteną o promieniowaniu wzdłużnym, a ściślej mówiąc anteną dipolową o promieniowaniu wzdłużnym. Odnośnie powiązań jakie zachodzą między charakterystykami w płaszczyznach E i H lub między kątami rozwarcia głównej wiązki promieniowania w tych płaszczyznach obowiązuje to wszystko co dotyczy anten Yagi.



Rys. 5.2.6. Antena logarytmiczno-periodyczna do pracy w paśmie 200 – 600 MHz. Wymiary i rozkład prądu

Antena z rysunku 5.2.7 pokrywa zakres 14,0 – 14,35 MHz o szerokości względnej B 1,025. Rejon aktywny ma szerokość 1,15, a zysk antenowy – ~5,6 dBd. Anteny Yagi z promiennikiem LP są stosowane na falach krótkich tylko jako jednopasmowe ponieważ przy większej różnicy częstotliwości reflektor traci wpływ, a jego funkcję obejmuje direktor. Elementy anteny Yagi z promiennikiem LP można obliczyć ze wzorów:

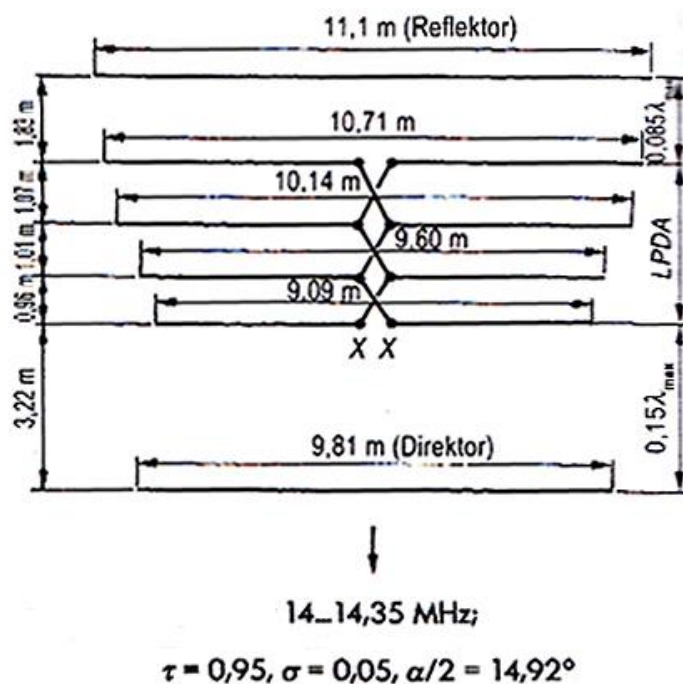
$$L_{\text{reflektora}} = 155,3 / f_{\text{min}} \text{ (długość reflektora),}$$

$$D_{\text{reflektora}} = 25,5 / f_{\text{min}} \text{ (odstęp LP – reflektor),}$$

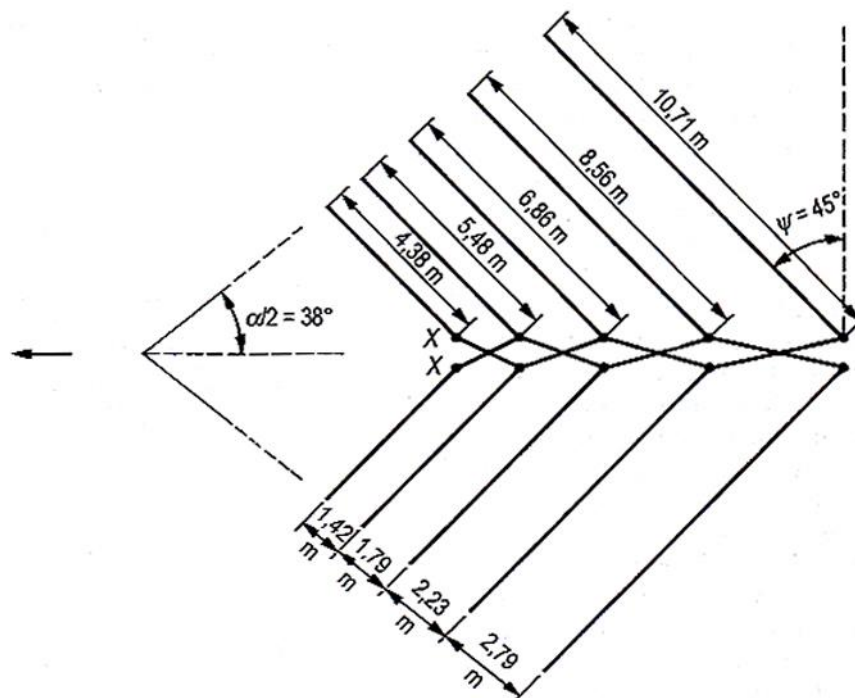
$$L_{\text{direktora}} = 137,3 / f_{\text{min}} \text{ (długość direktora),}$$

$$D_{\text{direktora}} = 45,1 / f_{\text{min}} \text{ (odstęp LP – direktor).}$$

Logarytmiczna antena V z rys. 5.2.8 pokrywa zakres podstawowy 7 – 14 MHz, a przy pracy w zakresie $3\lambda/2$ – zakres 21 – 42 MHz. Została wykonana z metalowych rurek. W zakresie podstawowym daje ona zysk 7 dBd, a w harmonicznym 10 dBd i jest zasilana płaskim kablem 300 Ω . Współczynniki: $\tau = 0,8$ i $\sigma = 0,05$.



Rys. 5.2.7. Antena Yagi z promiennikiem logarytmiczno-periodycznym na zakres 14,00 – 14,35 MHz. Odstępy między elementami wynoszą po kolei od direktora 3,22 m ($0,15 \lambda$ maks.), 0,95 m, 1,01 m, 1,07 m, 1,83 m ($0,085 \lambda$)



Rys. 5.2.8. Antena logarytmiczno-periodyczna V na pasmo 7 – 30 MHz

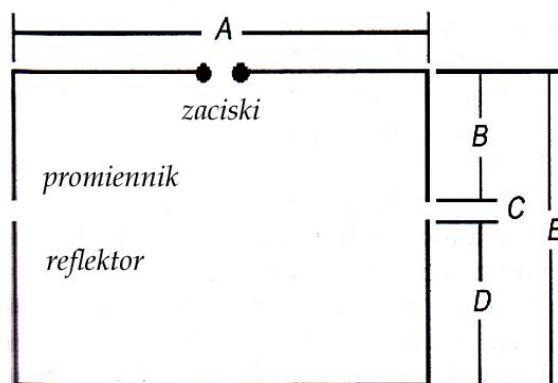
5.3. Anteny Moxona

Anteny Moxona G6XN składają się z dwóch elementów promiennika i reflektora o końcach załamanych pod kątem prostym i zwróconych w stronę drugiego z elementów, tak że antena tworzy prostokąt o długości mniejszej od długości elementów zwykłej anteny Yagi. Znajdujące się w pobliżu końców drugiego elementu załamane zakończenia są dodatkowo obciążone pojemnościowo. Powierzchnia zajmowana przez antenę Moxona jest równa 2/3 powierzchni anteny Yagi. Główny kierunek promieniowania jest zwrócony od reflektora do promiennika, jak w zwykłych dwuelementowych antenach Yagi. Konstrukcja anteny Moxona wywodzi się z wcześniejszej anteny VK2ABQ o kształcie zbliżonym do kwadratu. Półfalowy reflektor w antenie VK2ABQ jest załamany tak, że jego środkowa część ma długość $\sim \lambda/4$ a załamane odcinki po $\lambda/8$, a promiennik ma identyczny kształt. Końce obu elementów są umocowane do wspólnych izolatorów. Oprócz anten dwuelementowych spotykane są również anteny z dodatkowym załamanym direktorem.

Dla anten Moxona w literaturze podawany jest zysk w wolnej przestrzeni ~ 4 dBd, tłumienie wsteczne przekraczające 25 dB i szerokości wiązek w płaszczyznach E i H odpowiednio 78° i 140° . WFS w całych zakresach nie przekracza 1,2. W internecie dostępny jest też program *MoxGen.exe* autorstwa AC6LA służący do obliczania wymiarów anten oraz kalkulator internetowy.

Tabela 5.3.1. Antena Moxona z wejściem 50 Ω

Pasma	70 cm	2 m				6 m
Średnica elementów [mm]		2,4	3,2	4	5	1
A [mm]	249	744	744	744	742	2180
B [mm]	32	104,5	102	99,5	98	323
C [mm]	17	37	39	42	43	----
D [mm]	46	141,5	141	141,5	141	400
E [mm]	95	275,5	275,5	275,5	276	795



Rys. 5.3.1. Konstrukcja anteny Moxona

Tabela 5.3.2. Wymiary anten Moxona na pasma KF i UKF wykonanej z przewodu o średnicy 1 mm

Pasma [m]	A [m]	B[m]	C [m]	D [m]	E [m]
30	10,85	1,68	0,24	2,00	3,92
20	7,82	1,20	0,18	1,44	2,83
17	6,06	0,93	0,14	1,12	2,20
15	5,21	0,80	0,13	0,97	1,89
12	4,39	0,67	0,11	0,82	1,60
10	3,90	0,59	0,10	0,73	1,42
6	2,18	0,33	0,06	0,41	0,80
6*	2,171	0,318	0,069	0,409	0,796
2	0,75	0,10	0,03	0,14	0,23

Uwaga: * – wymiary dla grubości elementów 2 mm

Konstrukcja anteny Moxona-Yagi na pasmo 6 m (QST 5/2019, 2/2020) powstała po przeprowadzonej przez autora symulacji i optymalizacji przy użyciu programu NEC 4.2. Konstruktor postawił sobie za cel uzyskanie możliwie największego zysku i tłumienia wstecznego przy minimalnym WFS dla częstotliwości 50,2 MHz.

Elementy anteny są umieszczone na nośniku z włókna szklanego o średnicy 4 cm. Autor opracował dwie konstrukcje, w pierwszej z nich nośnik ma długość 2,44 m, w drugiej jego optymalna długość została obliczona przez program. Środkowe części elementów wykonanych z rurek aluminiowych mają grubość 13 mm, a końcowe 7 mm. Z dwóch symulowanych wariantów praktycznie zrealizowany został pierwszy ze względu na praktyczną długość nośnika. Końce reflektora i wibratora są połączone ze sobą za pomocą prętów z włókna szklanego włożonych do rurek „C”. Do zasilania anteny użyto symetryzatora BA-58 firmy Palomar Engineers.

Podobną zasadę dodawania elementów anteny Yagi (direktorów) stosowano już wcześniej z dobrym skutkiem do rozbudowy anten HB9CV.

Dzięki załamaniu końców reflektora i wibratora w kierunku drugiego z elementów anteny Moxona mają mniejsze wymiary aniżeli odpowiadające im dwuelementowe anteny Yagi. Mają one prostokątny kształt, a dla zwiększenia stabilności mechanicznej konstrukcji zbliżone końce jej elementów są połączone ze sobą za pomocą elementów izolacyjnych. Końce wibratora i reflektora są oddalone od siebie o odstęp S (rys. 5.3.2). Konstrukcja jest łatwa do wykonania i łatwo też osiąga się wejściową impedancję 50 Ω . Typowe 3-elementowe anteny Yagi dają zyski kierunkowe 12 – 14 dBi w zależności od przyjętej długości nośnika. Dla dwuelementowych anten Moxona osiągalne zyski wynoszą 11 – 12 dBi. Powierzchnia obejmowana przez dwuelementową antenę Moxona jest w przybliżeniu o połowę mniejsza od odpowiedniej powierzchni trzelementowej anteny Yagi, stawia ona niższy opór wiatrowi i daje się łatwiej obracać. Opisana w artykule antena kombinowana zajmuje więc również mniej miejsca aniżeli czteroelementowa klasyczna antena Yagi.

Tłumienie wsteczne jest w zależności od rozwiązania nawet o 10 dB większe niż dla dwuelementowych anten Yagi. Przeliczając proporcjonalnie wymiary elementów uzyskuje się podobne anteny dla pasm 2 albo 4 metry.

Tabela 5.3.3

Wymiary anteny w centymetrach w pierwszym wariantcie, dla częstotliwości środkowej 50,2 MHz

Element	A	B	C	S
Reflektor (R)	182,9	18,5	39	13,1
Wibrator (W)	184,2	17,8	32,5	–
Direktor 1 (D1)	182,9	47,7	–	–
Direktor 2 (D2)	182,9	45,4	–	–

Długość wibratora razem z 13 mm przerwą na środku, wykonany z dwóch odcinków rurki
 Odległość $d_{23} = 59,8$ cm, $d_{34} = 97$ cm, nośnik 244 cm, odstęp elementów od końców nośnika po 13 mm od końców

Tabela 5.3.4

Wymiary anteny w centymetrach w drugim wariantcie, dla częstotliwości środkowej 50,2 MHz

Element	A	B	C	S
Reflektor (R)	182,9	17,8	41,5	13,3
Wibrator (W)	184,2	17,1	32,9	–
Direktor 1 (D1)	182,9	38,6	–	–
Direktor 2 (D2)	182,9	37,2	–	–

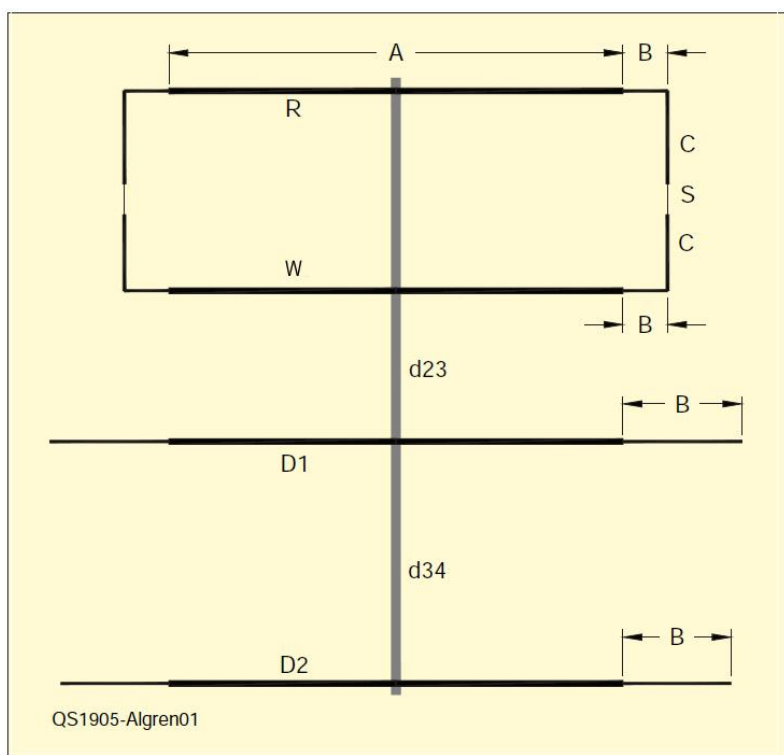
Długość wibratora razem z 13 mm przerwą na środku, wykonany z dwóch odcinków rurki
 Odległość $d_{23} = 76,2$ cm, $d_{34} = 111,5$ cm, nośnik 280,5 cm, odstęp elementów od końców nośnika po 2,5 cm od końców

Tabela 5.3.5
Obliczone parametry anten dla częstotliwości 50,2 MHz

	Liczba elementów w symulacji NEC	Zysk [dBi]	WFS	Sprawność promieniowania [%]	Stos. przód/tył [dB]
Antena 1	772	13,8	1,05	71,4	29,4
Antena 2	752	13,3	1,01	71,5	22,4

Tabela 5.3.6
Położenie elementów w stosunku do końca nośnika [cm]

	Długość nośnika	Reflektor	Wibrator	Direktor 1	Direktor 2
Antena 1	244	13	85,7	145,6	242,6
Antena 2	280,5	25	90,3	166,5	278,0



Rys. 5.3.2. Konstrukcja anteny i oznaczenia elementów do tabel 5.3.3 i 5.3.4



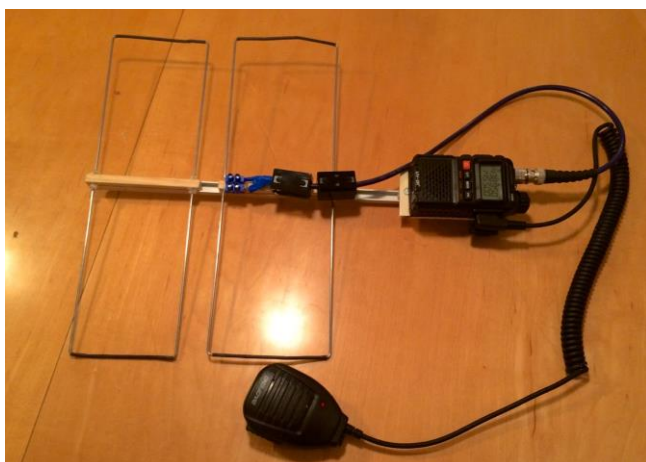
Rys. 5.3.3. Montaż elementów do nośnika



Rys. 5.3.4. Montaż wibratora do nośnika z uwzględnieniem podłączenia kabla i symetryzatora

Konstrukcja OE1WKL (www.hamspirit.de/1114/eine-4-element-moxon-antenne-fuer-70-cm/ i Funkamateur 5/2021) jest rozwinięciem konceptu anten Moxona i zawiera dodatkowo dwa direktory o załamanych końcach tworzące drugi prostokąt.

Antena OE1WKL jest niedużą i lekką przenośną anteną na pasmo 70 cm, ale jej wymiary można łatwo przeliczyć na pasma 2, 4, albo 6 m. Konstruktor starał się uzyskać możliwie dobry kompromis między zyskiem, tłumieniem wstecznym i minimalnym poziomem listków bocznych przy łatwej do dopasowania impedancji wejściowej. Dokładne wymiary podano na rys. 5.3.9.



Fot. 5.3.5. Wykonanie anteny OE1WKL

Fot. 5.3.6. Antena DF3OL na statywie (źródło: Funkamateur)

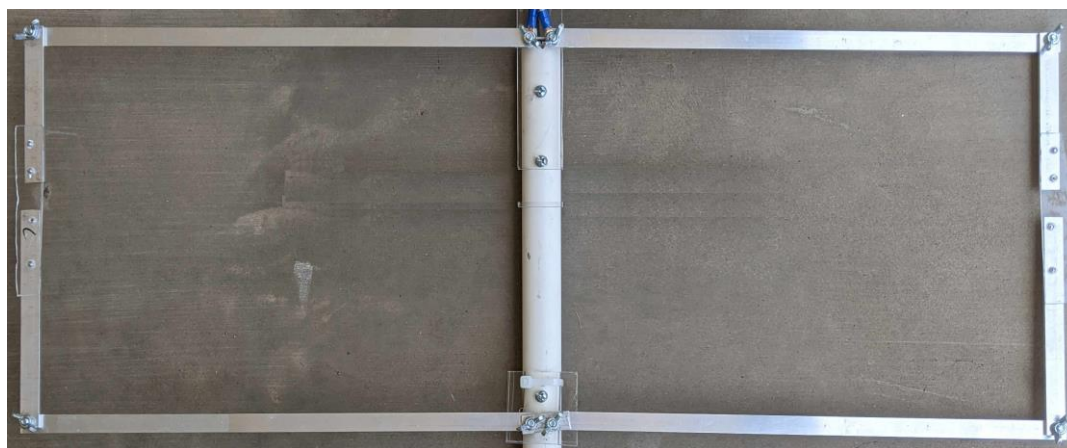
Ma ona szerokość 29 cm ($0,4 \lambda$) przy odstępnie reflektora od przedniego direktora 20 cm ($0,29 \lambda$). W nawiasach podano wymiary wzorowanej na niej anteny konstrukcji DF3OL. Średni, obliczony komputerowo, zysk kierunkowy wynosi 8,25 dBi, a tłumienie wsteczne leży pomiędzy 12 – 13,5 dB. W warunkach rzeczywistych wskutek odbicia fal od powierzchni ziemi zysk może być wyższy o kilka dB (zależnie od kierunku i wysokości anteny na ziemi). W każdym razie różnica w stosunku do „gumowych” antenek radiostacji przenośnych jest znaczna.

Elementy anteny zostały wykonane z miedzianego drutu spawalniczego o grubości 2 mm. Każda z par elementów została umieszczona na drewnianym nośniku, a na końce elementów założono koszulki termokurczliwe. Drewniane nośniki zostały przymocowane do aluminiowego nośnika o kształcie litery U za pomocą śrub M3. Większą stabilność mechaniczną dałoby się uzyskać stosując przewód aluminiowy i zakładając na końce elementów rurki plastikowe o średnicy wewnętrznej 2 mm. Punkty zasilania

nia wibratora są połączone z kostką od instalacji elektrycznych, a po jej drugiej stronie jest podłączony kabel koncentryczny RG-58. Niesymetryczne zasilanie anten symetrycznych nie jest rozwiązaniem najlepszym, powoduje niesymetrię charakterystyki promieniowania i rozchodzenie się fali powierzchniowej po zewnętrznej stronie kabla, dlatego korzystniej byłoby zastosować symetryzator na wejściu. Zamiast kostki można w tym miejscu użyć przejściówki z gniazdka BNC na gniazdka bananowe (fot. 5.3.10). Do otworów w gniazdkach bananowych włożone są końce drutu, z którego jest wykonany wibrator.

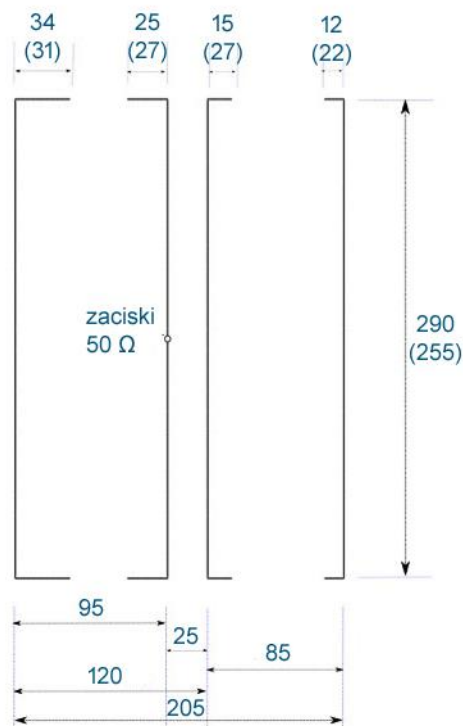
W trakcie uruchamiania anteny okazało się, że zmniejszenie współczynnika fali stojącej (WFS) uzyskuje się zwiększając odstęp pierwszego direktora od wibratora o 5 mm w stosunku do obliczonego w trakcie projektowania. W całym paśmie 70 cm nie przekracza on 1,5.

DF3OL przejął z konstrukcji OE1WKL odstępów elementów skracając je i konsekwentnie zwiększając długości części zagiętych. To oraz wykonanie anteny z prętów aluminiowych o średnicy 4 mm przyczyniło się do uzyskania znacznie lepszej stabilności mechanicznej. Elementy anteny zostały umieszczone na nośniku z PCW o kwadratowym przekroju 12 x 12 mm. Do połączenia końców elementów DF3OL użył rurek plastikowych o średnicy wewnętrznej 4 mm. Wynikające stąd obciążenie pojemnościowe powoduje przesunięcie rezonansu o około 10 MHz w dół, co zostało już uwzględnione w podanych wymiarach elementów.

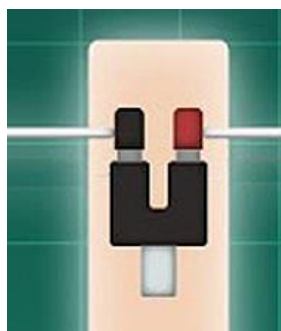


Fot. 5.3.7. Konstrukcja pętli anteny z płaskowników metalowych skręconych śrubami

Pętle anteny można wykonać także z rurek aluminiowych (do których na końcach wtyka się plastikowe kołki) albo z płaskowników metalowych leżących w płaszczyźnie anteny lub prostopadłe do niej. Do mocowania końców wystarczają wówczas płytki plastikowe. Na ilustracji 5.3.8 przedstawiona jest konstrukcja anteny HB9CV-Moxona. Antena jest wykonana z płaskownika umieszczonego poprzecznie do jej płaszczyzny. Oczywiście w ten sposób można wykonać pętle dowolnych konstrukcji anten Moxona, ale można też przedstawioną antenę HB9CV użyć jako promiennika w antenie czteroelementowej po ewentualnym dopasowaniu odległości między direktorami a pętlą HB9CV i długości niezagiętych części direktorów. Autorowi nie udało się znaleźć w Internecie dokładnych wymiarów anteny HB9CV w stylu Moxona, ale opierając się typowych rozwiązaniach i na orientacyjnych wymiarach prostokąta $0,34 \lambda \times 0,13 \lambda$ można przekształcenie anteny sprowadzić do rozwiązania zadania z geometrii, pamiętając, że dodatkowe obciążenie pojemnościowe na końcach będzie oznaczać konieczność skrócenia elementów w trakcie dostrajania. Orientacyjnie można przyjąć dla anteny na pasmo 70 cm odstęp między końcami elementów 6 mm, zwiększany w trakcie dostrajania anteny (obcinania jej końców), a dla pasma 2 m trzy razy większy. Dla pasma 70 cm długość nie zagiętych części elementów wynosiłaby około 240 mm. Autor nie przeprowadzał jak dotąd żadnych symulacji komputerowych jedynie rozwiązał wspomniane zadanie z geometrii pozostawiając czytelnikom przyjemność dostrajania konstrukcji. Dostosowując antenę do wymiarów przyjętych przez DF3OL można oczywiście pozostawić długości niezagiętych elementów HB9CV po 255 mm, a dzięki krótszym końcom zagiętym wpływ obciążenia pojemnościowego także trochę zmaleje.

Fot. 5.3.8. Antena Moxona HB9CV (źródło: <http://www.dl4no.de/thema/hb9cv.htm>)

Rys. 5.3.9. Wymiary anteny OE1WKL (w nawiasach wymiary konstrukcji DF3OL)



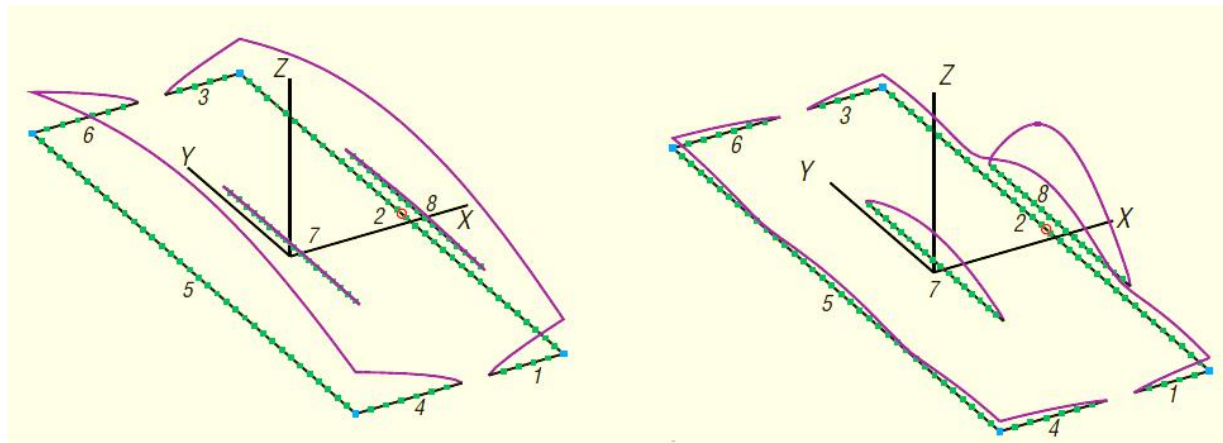
Fot. 5.3.10. Podłączenie zacisków do przejściówki z BNC na gniazdko bananowe

W Internecie spotykane są także opisy super-anten Moxona złożonych z trzech pętli, a więc posiadających cztery direktory. Dla anten o nieparzystej liczbie direktorów końce ostatniego direktora należy zagiąć w kierunku środka anteny (w kierunku wibratora).

Dwupasmowa antena konstrukcji DK7ZB (Funkamateur 1/2021) składa się z anteny Moxona na pasmo 2 m i dodatkowych elementów biernych kształtujących charakterystykę kierunkową dla pasma 70 cm: reflektora i biernego promiennika. Antena Moxona na pasmo 2 m pracuje także na trzeciej harmonicznej – czyli w opasie 70 cm – ale jej charakterystyka kierunkowa zawiera kilka listków bocznych odchylonych od osi anteny. Dzięki dodaniu elementów biernych listek główny jest skierowany wzdłuż osi anteny. Tylony listek powoduje jednak, że tłumienie wsteczne wynosi jedynie 10 dB. Zysk kierunkowy w paśmie 2 m wynosi w przybliżeniu 3,9 dBd jest więc niewiele niższy od zysku anteny HB9CV. Szerokość listka głównego jest równa 78°, a WFS w całym paśmie nie przekracza 1,4. W zakresie 70 cm zysk wynosi 5,3 dBd.

Antenę można wykonać z drutu spawalniczego AlMg3 albo z drutu aluminiowego o średnicy około 4 mm. Wymiary elementów podane są w tabelach 5.3.7 i 5.3.8. Odnoszą się one do środków elementów. Jako nośnika konstruktor zastosował rurę z PCV o średnicy 25 mm. Obie połówki reflektora połączone za pomocą kostki od instalacji elektrycznych. Końce reflektora są połączone z końcami promiennika za

pomocą rurek plastikowych. Zaciski anteny należy zabezpieczyć przed wpływami atmosferycznymi za pomocą puszek od instalacji elektrycznych. W razie potrzeby należy antenę dostroić do częstotliwości pracy przesuując elementy bierne. Antena może być też zamontowana pionowo dla pracy emisją FM. Szerokości listka głównego wynoszą wówczas odpowiednio 141° i 114° dla pasm 2 m i 70 cm.



Rys. 5.3.11. Numeracja elementów i rozkłady prądów w pasmach 2 m (po lewej) i 70 cm (po prawej) – źródło: Funkamateur

Tabela 5.3.7. Wymiary elementów anteny dla pasm 2 m i 70 cm (numeracja z rys. 5.3.11)

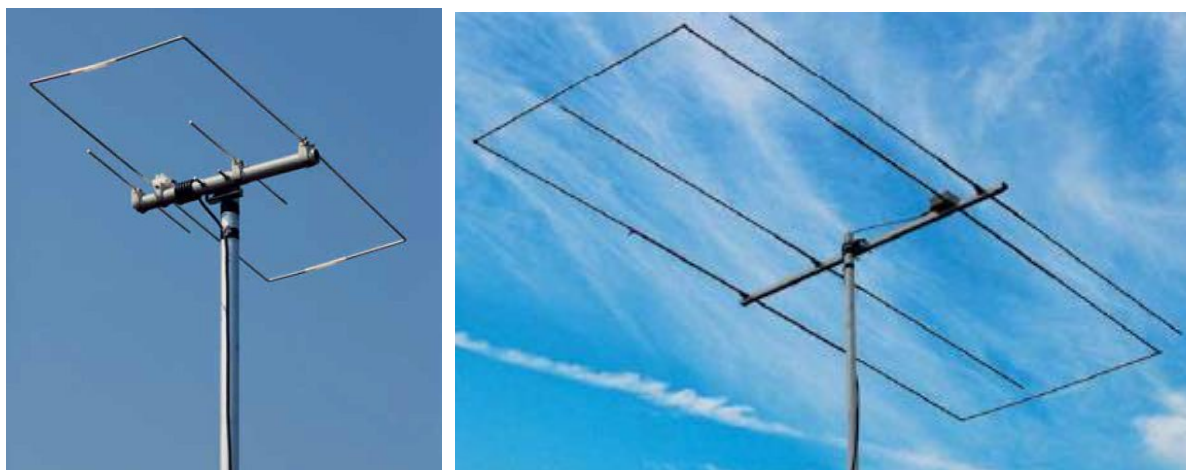
Element	Długość [mm]
1 i 3	95
2	2 x 363,5, odstęp 18 mm
4 i 6	138 mm
5	745
7	315
8	313

Tabela 5.3.8. Odległości w stosunku do reflektora 2 m

Element	Odległość [mm]
Reflektor 2 m	0
Reflektor 70 cm	120
Promiennik 2 m	280
Promiennik bierny 70 cm	302



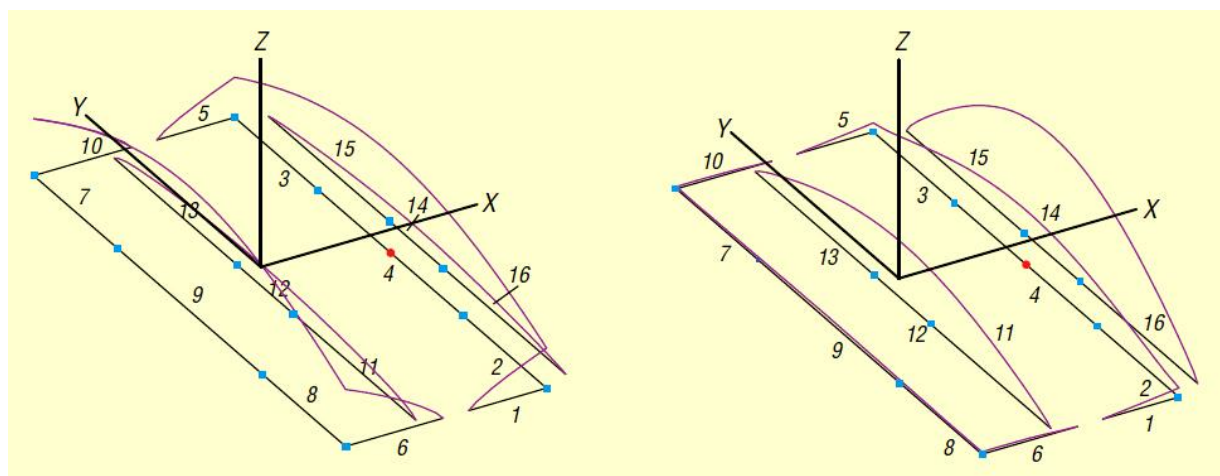
Fot. 5.3.12. Montaż połówek reflektora (źródło: Funkamateur)



Fot. 5.3.13. Widok ogólny anteny 2 m i 70 cm (źródło: Funkamateur)

Fot. 5.3.15. Widok ogólny anteny 6 i 4 m (źródło: Funkamateur)

Na tej samej zasadzie pracuje dwupasmowa antena DK7ZB dla pasm 50 i 70 MHz (Funkamateur 4/2021). Składa się ona z anteny Moxona dla pasma 6 m i dodatkowych elementów biernych dla pasma 4 m. Jej zysk kierunkowy wynosi 4,5 dBd w paśmie 50 MHz i 5,2 dBd w paśmie 70 MHz. Tłumienie wsteczne w paśmie 6 m jest równe ok. 35 dB, a w paśmie 70 MHz – około 8 dB. W zakresie 50 – 50,5 MHz WFS wynosi maksymalnie 1,25, a w zakresie 70 – 70,5 MHz – maksymalnie 1,6.



Rys. 5.3.14. Rozkłady prądów dla pasm 6 m (po lewej) i 4 m (po prawej) oraz numeracja elementów (źródło: Funkamateur)

Numerację elementów i rozkłady prądów dla obu pasm przedstawia rys. 5.3.14. Jej wymiary wynoszą 2200 x 933 mm. Długości zagiętych końców wynoszą po około 1/6 elementu. Środkowe części elementów wykonano z rurek aluminiowych o średnicy 11,5 mm i grubości ścianek 1,5 mm. Końcowe części elementów wykonano z rurek aluminiowych 8 x 1 mm. Końce rurek zostały spłaszczone i w narożnikach połączone przy użyciu śrub M3. Czworoboczny nośnik aluminiowy jest wykonany z kształownika o wymiarach 20 x 20 x 1,5 mm i ma długość 950 mm. Reflektor jest podzielony na dwie połówki i jego zaciski są zabezpieczone przed wpływem otoczenia przez plastikową puszkę od instalacji elektrycznych. W puszcze tej umieszczony jest także dławik wykonany z 2 x 3 zwojów kabla RG188 z izolacją teflonową. Kabel jest nawinięty na rdzeniu pierścieniowym FT140-61, dzięki czemu dopuszczalna moc w.cz. doprowadzona do anteny wynosi 250 W. Ewentualne dostrojenie anteny w paśmie 50 MHz wymaga dopasowania długości promiennika i reflektora. W paśmie 70 MHz dostrojenie odbywa się przez dobranie odstępów elementów biernych od anteny Moxona, i przez ewentualną zmianę ich

długości. Przy impedancji wejściowej przekraczającej 50Ω konieczne może być skrócenie reflektora, a przy niższej od 50Ω – przedłużenie.

Tabela 5.3.9. Wymiary elementów anteny dla pasm 6 i 4 m (numeracja elementów z rys. 5./3.14)

Numer elem.	Element	Część	Długość [mm]	Średnica [mm]
4	Promiennik 6 m	Środek	2 x 495	11,5 x 1,5
2, 3	Promiennik 6 m	Końce śr. części	592	8 x 1
1, 5	Promiennik 6 m	Końcówki	310	8 x 1
9	Reflektor 6 m	Środek	1000	11,5 x 1,5
7, 8	Reflektor 6 m	Końce śr. części	585	8 x 1
6, 10	Reflektor 6 m	Końcówki	390	8 x 1
14	Promiennik bierny 4 m	Środek	400	11,5 x 1,5
15, 16	Promiennik bierny 4 m	Końcówki	835	8 x 1
12	Reflektor 4 m	Środek	400	11,5 x 1,5
11, 13	Reflektor 4 m	Końcówki	840	8 x 1

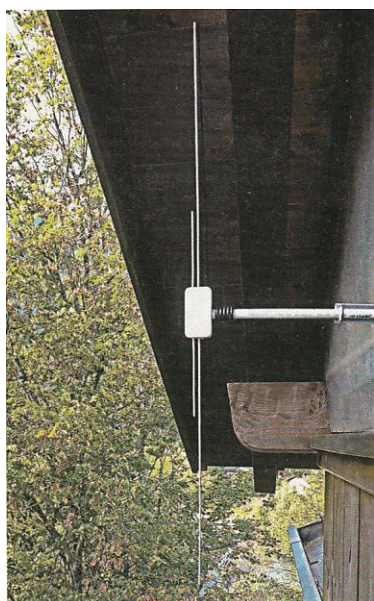
Tabela 5.3.10. Odległości w stosunku do reflektora 6 m

Element	Odległość [mm]
Reflektor 6 m	0
Reflektor 4 m	300
Promiennik 6 m	800
Promiennik bierny 4 m	910

5.4. Antena dwupasmowa z dwoma bliskimi promiennikami

Antena konstrukcji DL2PE (opis: CQDL 5/2019) jest przeznaczona do zainstalowania na zewnątrz, za oknem albo na balkonie bez zwracania na siebie uwagi, albo do pracy terenowej. Po dobrym dopasowaniu dipol ten stanowi praktyczną antenę dwupasmową o zysku 2,15 dBi i dookólnej charakterystyce promieniowania.

Elementy anteny są wykonane z prętów aluminiowych o średnicy 3 mm lub zbliżonej zawiniętych na wiertle 6 mm, jak to przedstawiają ilustracje 5.4.1 i 5.4.2, tak że połówka dla pasma 2 m ma długość 476 mm, a dla pasma 70 cm – długość 161 mm. W przypadku prętów z twardego aluminium dobrze jest je rozgrzać do około 200 stopni przed zagięciem, aby nie popękały w trakcie obróbki. Po zagięciu oba



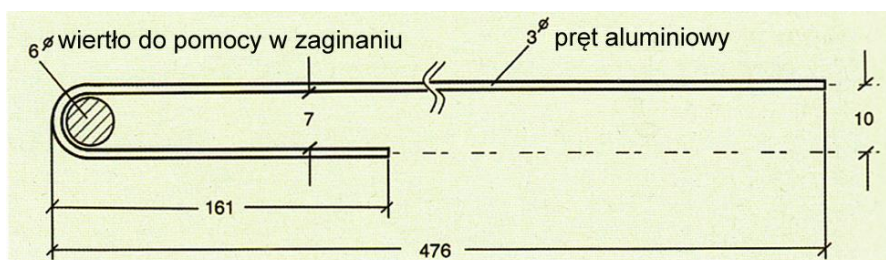
ramiona powinny być równoległe, a odstęp między nimi powinien wynosić ok. 7 mm (odległość między środkami prętów – ok. 10 mm). Impedancja falowa dla odcinka równoległego obliczana jest ze wzoru $Z = 120 \ln(2s/d)$, gdzie s jest odstępem środków prętów (w mm), a d – ich średnicą. Dla podanych wyżej wymiarów obliczona impedancja falowa wynosiła 225Ω . Próby z innymi impedancjami falowymi (wymiarami) nie wykazały żadnych istotnych różnic w pracy anteny. Dipol jest umieszczony na nośniku z rurki PCW o średnicy 16 mm od instalacji elektrycznych. Kabel zasilający jest umieszczony wewnątrz rurki a jednocześnie dławik tłumiący fale powierzchniowe w ekranie kabla może być nawinięty na niej. Dławik składa się z pięciu zwojów kabla koncentrycznego. Obie połówki anteny i koniec rurki są przymocowane do płytki z pleksigalsu o grubości 5 mm, położonej na ścianie puszkii instalacyjnej dla jej mechanicznego wzmocnienia (rys. 5.4.3). Końce żyły środkowej i ekranu kabla są połączone z połówkami dipola również we wnętrzu puszkii.

Dostrojenie anteny do zakresu częstotliwości roboczych można uzyskać w najprostszy sposób przesuwając obie połówki pod śrubą mocującą aż do uzyskania minimalnego WFS. Dla ułatwienia konstruktor

proponuje użycie do zasilania kabla o długości równej wielokrotności połówek rozchodzącej się w nim fali. Uwzględniając współczynnik skrócenia zależny od stałej dielektrycznej materiału izolującego dla kabli RG-58, RG-213 i innych z dielektrykiem polietylenowym, o współczynniku skrócenia 0,66, byłyby to przykładowo następujące długości: 1,37 m, 2,73 m, 4,10 m, 5,46 m, 6,83 m, 8,19 m, 9,56 m, 10,92 m, 12,29 m itd. Współczynniki skrócenia dla innych typów kabli są podane w ich danych katalogowych. Dla kabli z dielektrykiem piankowym lub komórkowym z większą zawartością powietrza (Aircell, Aircom, Ecoflex itp.) leżą one w zakresie 0,82 – 0,86.

Przesunięcie połówek anteny o +/- 4 mm daje przestrojenie o około 1 MHz w paśmie 2 m, a w paśmie 70 cm wynosi ono prawie dwa razy tyle. Na wszelki wypadek dobrze jest pozostawić na początku elementy trochę dłuższe i przycinać je co milimetr w razie potrzeby w trakcie dostrajania.

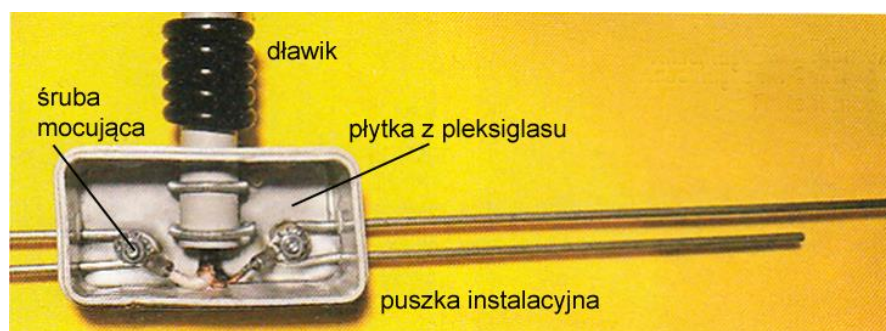
Antena może być umieszczona pionowo do pracy przez przemienniki lub poziomo do łączności SSB/CW. Można ją też umocować tak, aby ręcznie przestawiać polaryzację.



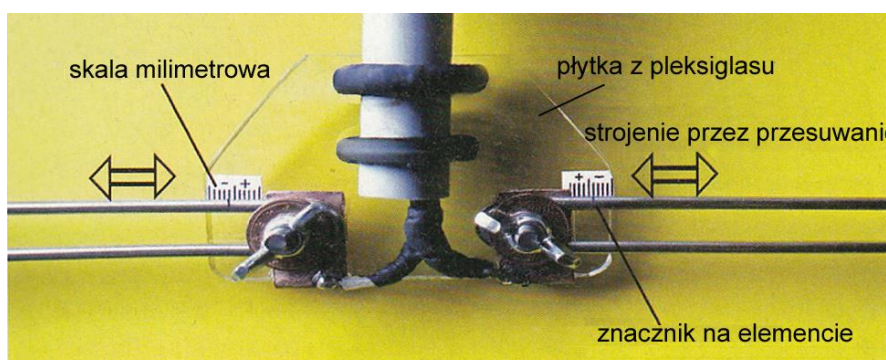
Rys. 5.4.1



Rys. 5.4.2



Rys. 5.4.3



Rys. 5.4.4

Podobna do powyższej jest antena DG0KW z promiennikiem biernym dla pasma 70 cm (Funkamateur 9/2021). Elementy są wykonane z prętów metalowych umocowanych w plastikowej puszcze od instalacji

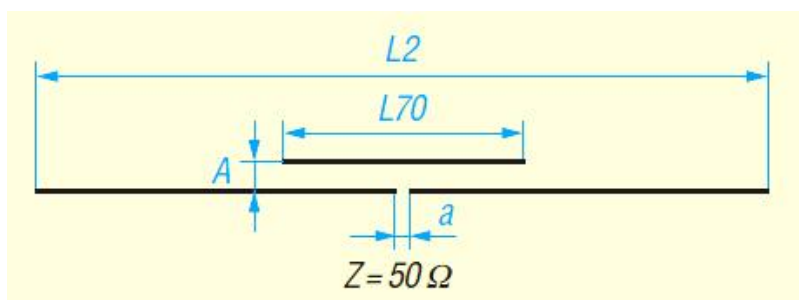
elektrycznych. Zysk w paśmie 2 m wynosi 2,1 dBi, a w paśmie 70 cm – 6,0 dBi. Impedancja wejściowa w paśmie 2 m jest równa 73Ω , a w paśmie 70 cm – 50Ω .

Tabela 5.4.1. Wymiary anteny w zależności od średnicy elementów

Średnica d [mm]	L2 – 2 m [mm]	L70 – 70 cm [mm]	A [mm]*	a [mm]
3	989	315	18	5
6	982	309	25	5
8	978	306	29	5
10**	976	303	33	5

* dla aluminium anodowanego odstęp o 1 mm mniejszy

** konieczna większa puszka



Rys. 5.4.6. Wymiary anteny



Fot. 5.4.7. Montaż elementów w puszcze



Fot. 5.4.8. Widok anteny na plastikowym nośniku

5.5. Pętlowe anteny Yagi

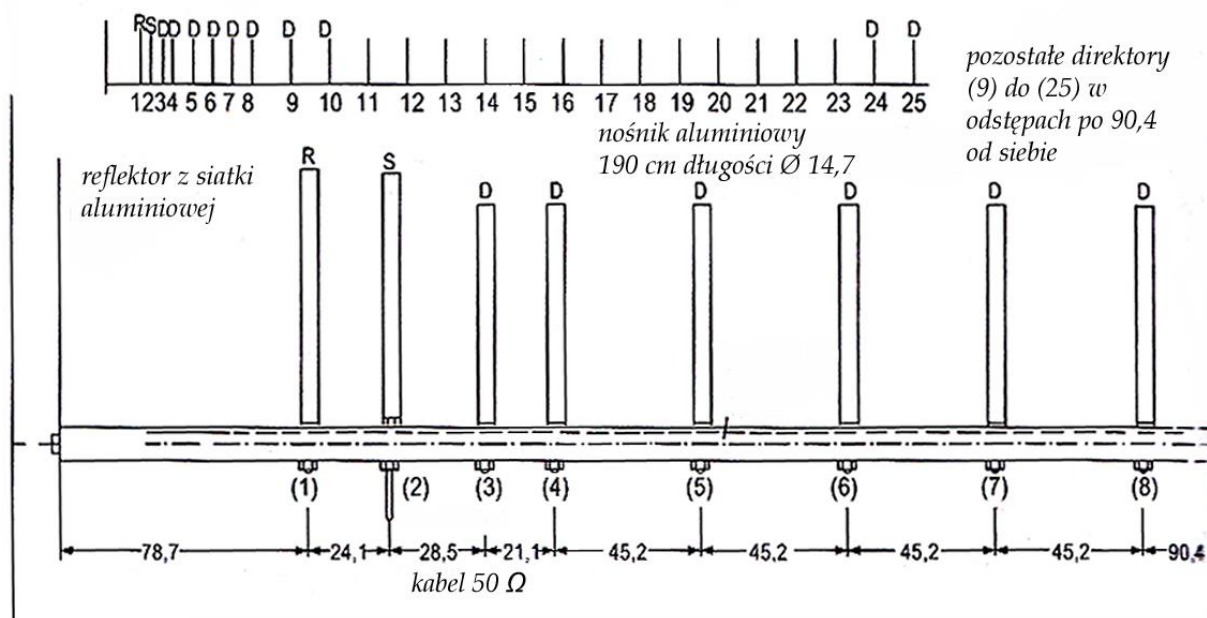
Zawinięcie elementów anteny do postaci okręgów zmniejsza znacząco poprzeczną rozpiętość anten dzięki czemu stają się wygodniejsze do pracy w terenie i do transportu. Zastosowanie zwiniętych dipoli całofalowych zamiast półfalowych zapewnia też dodatkowy zysk antenowy.

Antena pętlowa DL3WR z rys. 5.5.1 na pasmo 23 cm składa się z 25 elementów. Reflektor (1) jest wykonany z aluminiowej taśmy 4,8 x 0,9 mm i ma obwód 245,6 mm, direktory (3) – (24) – z tej samej taśmy i mają obwody 209,6 mm. Promiennik jest wykonany z miedzianej taśmy 4,8 x 0,9 mm i ma obwód 234,4 mm. Promiennik jest przymocowany do nośnika za pomocą śruby i przylutowany, pozostałe elementy są tylko przykręcone śrubami i zabezpieczone kontrnakrętkami. Do zasilania promiennika służy pionowy ćwierćfalowy odcinek półsztywnego kabla 50Ω o średnicy 3,6 mm – wystającego u dołu promiennika (rys. 5.1.1). Jego żyła środkowa jest dołączona do jednego końca pętli u góry, a ekran do drugiego.

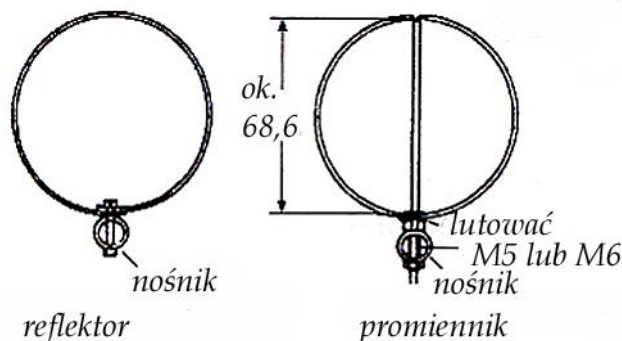
Odstęp między reflektorem siatkowym i reflektorem kołowym (1) wynosi 78,7 mm, odstęp reflektora od promiennika – 24,1 mm, odstęp promiennika do 1 direktora – 28,5 mm, odstęp między 1 i 2 direktorem – 21,1 mm, odstęp między 2 i 3 direktorem – 45,2 mm, odstęp między direktorami 3 do 8 – po 45,2 mm, a następne odstęp po 90,4 mm. Zysk antenowy wynosi 20 – 22 dBi.

Po przeliczeniu w skali $2320:1296 = 0,56$ otrzymuje się wymiary elementów na pamo 13 cm.

Odległości pomiędzy elementami są równe: reflektor siatkowy – reflektor pętlowy – 43,6 mm, reflektor – promiennik – 14 mm, promiennik – 1 direktor – 16 mm, 1 i 2 oraz 2 i 3 direktor – po 25 mm, 3 direktor – 4 direktor – 50 mm, następne 16 direktorów ma jednakowe średnice i jednakowe odstępy między nimi po 50 mm.



Rys. 5.5.1. Pętlowa antena 25-elementowa DL3WR na pasmo 23 cm

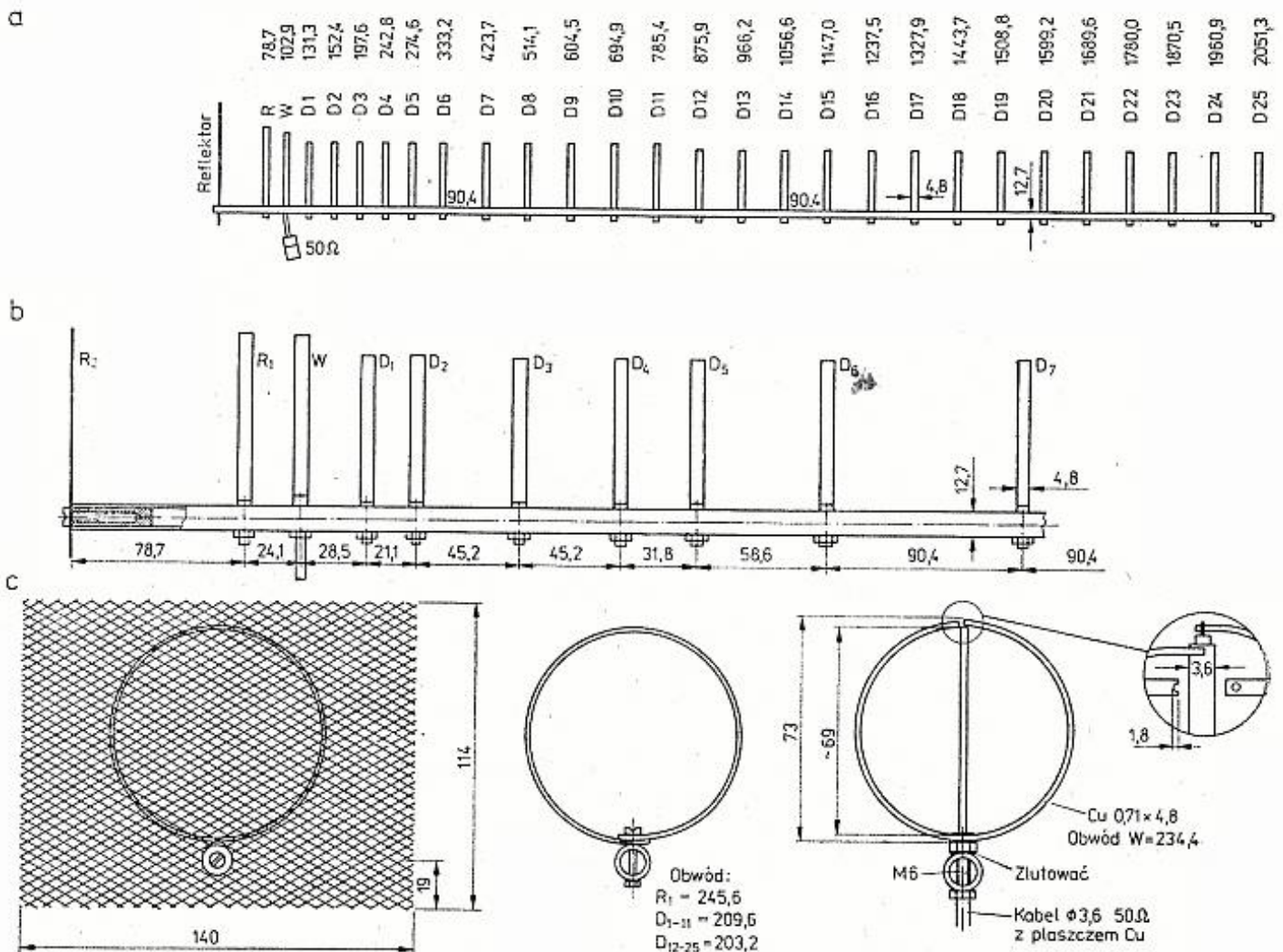


Rys. 5.5.2. Wykonanie elementów

Udoskonaloną wersją anteny DL3WR jest antena G3JVL. Zawiera ona człon wzbudzający złożony z podwójnego reflektora, promiennika i sześciu direktorów, po czym następuje ciąg równoodległych (o 90,4 mm) direktorów pierścieniowych. Stosuje się łącznie 25 lub 36 direktorów, przy czym dodanie 11 direktorów daje dodatkowy zysk około 1,7 dB.

Bardzo ważny jest sposób wykonania anteny i dokładność zachowania wymiarów. Wibrator jest wykonany z taśmy miedzianej, a pozostałe elementy z taśmy aluminiowej dla zmniejszenia ciężaru. W miejscu zamykania pierścienia aluminiowego wykonane są dwa otwory, przez które przechodzi śruba M3 mocująca pierścień do okrągłego nośnika o średnicy 12,7 mm. Miejsce styku pierścienia powinno być oczyszczone, a po złożeniu chronione lakierem przed utlenianiem się aluminium, gdyż każdy wzrost strat powoduje obniżenie zysku anteny. Za normalnie spotykanym reflektorem, tutaj pierścieniowym umieszczony jest drugi reflektor w postaci siatki aluminiowej 140 x 114 mm. Można tu zastosować także siatkę miedzianą albo mosiężną. Należy bardzo dokładnie przestrzegać dokładności obwodu direktorów. Dlatego też otwory mocujące wierce się w wyprostowanej i wytrasowanej taśmie w odległościach: R = 245,6 mm, D1 – D11 = 209,6 mm, D12 – D25 = 203,2 mm, z tym że w antenie 36-

direktorowej direktory D19 – D36 mają otwory w odległości 195,6 mm. Najtrudniejszy do wykonania jest wibrator. Taśma miedziana o wymiarach 0,7 x 4,8 po zwinięciu ma obwód 234,4 mm. Na jednym końcu taśmy zrobione jest wcięcie na dolutowanie do ekranu kabla, na drugim otwór dla dolutowania żyły środkowej. Zastosowano tutaj kabel półsztywny (ang. *semirigid*) teflonowy 50 Ω . Z powłoką jednolitą z miedzi o średnicy 3,6 mm. Kabel ten w dolnej części promiennika przechodzi przez otwór, gdzie jest dolutowany do niego, a następnie przez śrubę M6, w której wywiercono otwór wzdłuż osi. Główna śruby o wysokości 3,2 mm jest dolutowana do pierścienia promiennika. Śruba M6 wraz z kablem przechodzi przez nośnik 12,7 mm i jest mocowana nakrętką. Elementy na nośniku muszą być mocowane w dokładnie określonych miejscach. Dla uniknięcia narastającego błędu odległości podane są w dwóch zapisach: między elementami oraz narastającej, zaczynając od dodatkowego reflektora. W przypadku stosowania materiału o innych wymiarach należy zmienić długości obwodów elementów bez zmiany ich położenia.



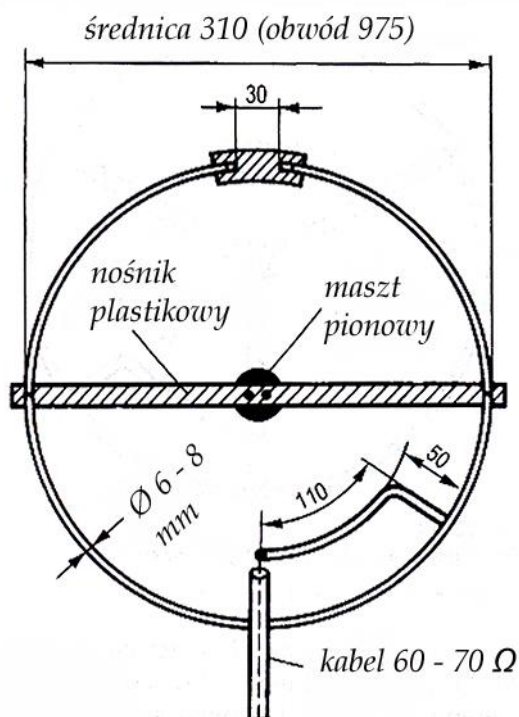
7.35. Antena pierścieniowa G3JVL

a — wymiary anteny, b — człon wzbudzający, c — drugi reflektor siatkowy, reflektor i direktory oraz wibrator

Rys. 5.5.3

5.6. Dipol pierścieniowy

Antena znana również pod nazwą anteny *Halo* powstaje przez zawinięcie dipola półfalowego prostego do postaci okręgu. Charakterystyka kierunkowa jest dookólna, ale ma kształt elipsy, a nie okręgu. Zysk w stosunku do wiązki głównej dipola prostego wynosi -3 dB. Na rysunku 5.6.1 przedstawiony jest dipol pierścieniowy dla pasma 2 m. Dopasowanie do 50-omowej linii współosiowej zapewnia transformator gamma. Końce dipola nie powinny stykać się ze sobą, konieczne jest zapewnienie odstępu co najmniej 30 mm. W przeciwnym przypadku stanowią one dla siebie nadmierne obciążenie pojemnościowe wpływające na częstotliwość rezonansu i na oporność promieniowania. Oporność promieniowania anteny z rysunku 5.6.1 jest niższa od oporności dipola prostego i równa się 15 Ω .



Rys. 5.6.1. Dipol pierścieniowy na pasmo 2 m



Rys. 5.6.2. Wykonanie z taśmy aluminiowej

6. Anteny pionowe

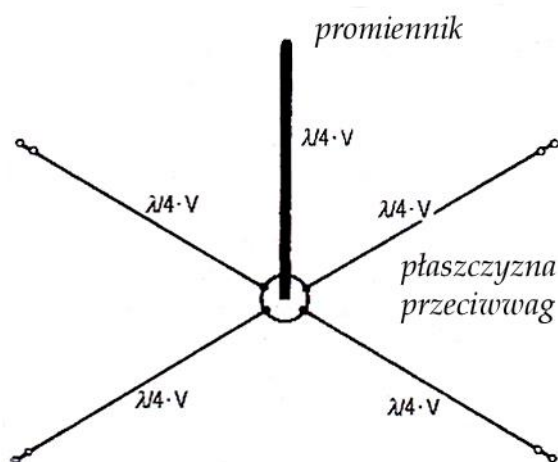
Rozdział ten jest poświęcony pionowym antenom niesymetrycznym i ich wariantom. Ponieważ zasadniczo każdą z anten poprzednio omówionych można umieścić w dowolny sposób uzyskując anteny o polaryzacji poziomej bądź pionowej nie ma potrzeby powtarzania tutaj informacji o nich.

Anteny pionowe znajdujące się nad powierzchnią ziemi są antenami niesymetrycznymi w stosunku do niej. Jeden z przewodów linii zasilającej (w kablu współosiowym żyła środkowa) jest połączony z zaciskiem anteny, a drugi z ziemią lub systemem przeciwwag. Właściwości anten są w znacznym stopniu zależne od parametrów gruntu (lub przeciwwag), a w szczególności od jego przewodności. Sprawy te omówiono dokładniej w tomie 49.

W ogólności nie muszą być to anteny pionowe. Ich górna część może być zagięta lub załamana i przebiegać poziomo. Rozwiązania takie w postaci anten T, odwrócone L itp. są stosowane na falach krótkich. W pasmach ultrakrótkofalowych wymiary anten są o tyle mniejsze, że nie potrzeby sięgania do nich. Najprostszym i najczęściej spotykanym wariantem jest promiennik ćwierćfalowy. Stanowi on także element wielu innych typów anten pionowych. Jest to w zasadzie połowa promiennika półfalowego, którego drugą połowę stanowi jego odbicie w płaszczyźnie ziemi (rys. 6.2). Antena taka jest znana pod nazwą anteny Marconiego. Jeżeli płaszczyznę ziemi zastępuje system przeciwwag to rozwiązania takie noszą nazwę anten *Ground Plane*. Oprócz anten ćwierćfalowych stosowane są też często anteny $5\lambda/8$ ($\sim 0,64\lambda$). W charakterystyce anten $5\lambda/8$ pojawiają się już listki boczne, których poziom rośnie dla większych długości promiennika. Anteny pionowe mają dookólną charakterystykę promieniowania w płaszczyźnie poziomej. Antena taka może więc odbierać więcej niepożądanych sygnałów zakłócających. Anteny pionowe zajmują same w sobie stosunkowo mało miejsca, ale jeżeli konieczne jest zainstalowanie przeciwwag to zajmowany obszar znacząco rośnie. Oczywiście uwaga ta dotyczy anten krótkofalowych. Przeciwwagi anten ultrakrótkofalowych są znacznie krótsze.

Rozkład amplitud prądów i napięć w.c.z. w antenie obejmuje część sinusoidy odpowiadającą względnej długości promiennika w stosunku do długości fali, przy czym na jego górnym końcu znajduje się węzeł prądu (minimum) i strzałka napięcia (maksimum). W antenie ćwierćfalowej na jej zaciskach panuje sytuacja (prawie) odwrotna. Jej impedancja wejściowa w rezonansie wynosi $\sim 36\ \Omega$.

Anteny UKF typu *Ground Plane* (*GP*) posiadają trzy lub cztery przeciwwagi ćwierćfalowe, a całość znajduje się na wysokości co najmniej kilku λ nad powierzchnią gruntu (rys. 6.1). Przy obliczaniu mechanicznej długości przeciwwag należy oczywiście uwzględnić współczynnik skrócenia. W przypadku ogólnym współczynnik skrócenia dla przeciwwag nie jest równy współczynnikowi skrócenia promiennika.

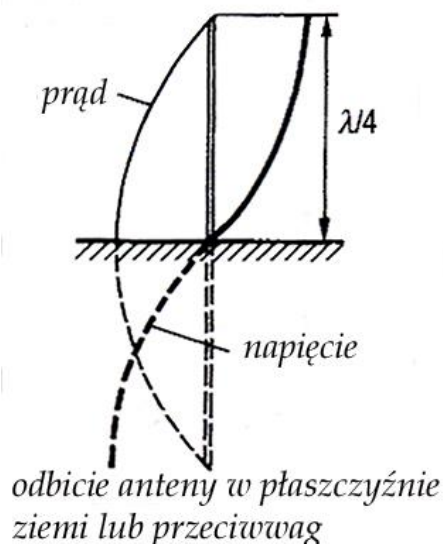


zasada anteny *Ground Plane*

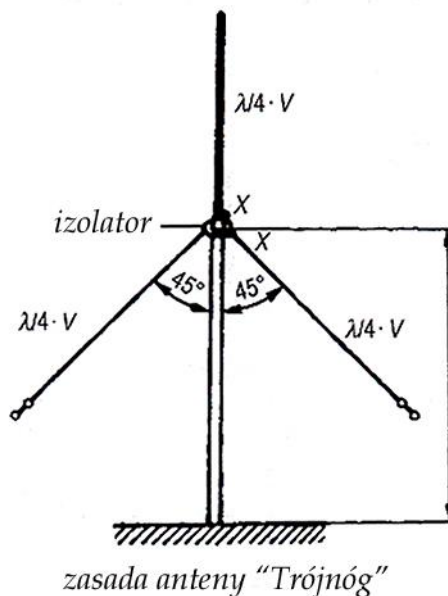
V jest współczynnikiem skrócenia

Rys. 6.1

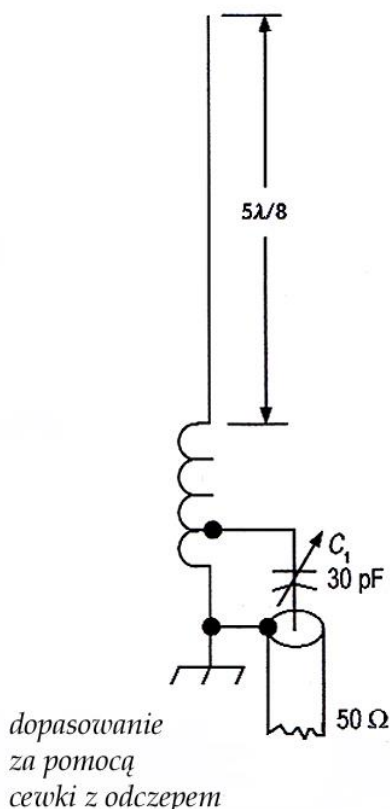
W przypadku gdy przeciwwagi leżą w płaszczyźnie poprzecznej do promiennika impedancja wejściowa anteny jest w przybliżeniu równa 36Ω . Pochylenie przeciwwag tak, aby kąt między nimi i promiennikiem (kierunkiem pionowym) równał się 135° powoduje, że impedancja wejściowa wzrasta do 50Ω (rys. 6.3). Rozwiązanie to w postaci anteny z trzema przeciwwagami nosi nazwę „trójnoga” (ang. *Triple-Leg*). Dla trójnoga podawany jest w literaturze zysk 2,21 dBi w wolnej przestrzeni, 8,23 dBi nad gruntem o nieskończonej przewodności i 6,34 dBi nad gruntem o średniej przewodności.



Rys 6.2



Rys. 6.3



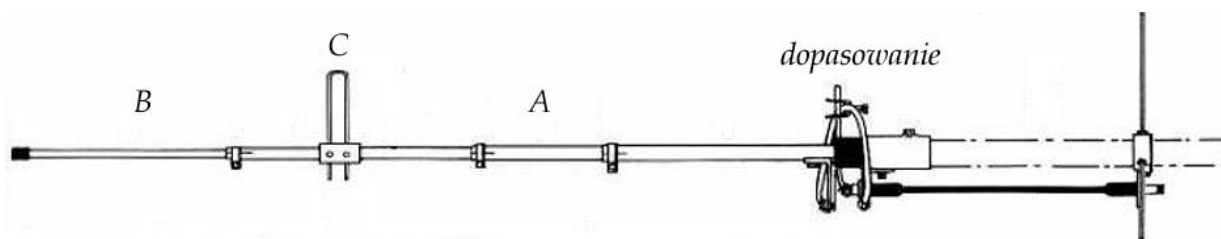
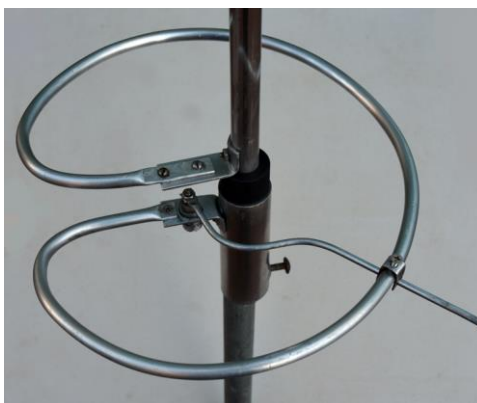
Anteny $5\lambda/8$ dają w stosunku do ćwierćfalowych anten GP zysk 3 dB. Antena $5\lambda/8$ nie pracuje w rezonansie i jej impedancja wejściowa ma składową pojemnościową. Wymaga więc ona układu dopasowującego w postaci szeregowej cewki, zwartego na końcu strojnika wejściowego (jak w antenach *Ringo-Ranger*), strojnika bocznego (na zasadzie anteny J), szeregowego kondensatora w połączeniu z transformatorem gamma albo równoległego obwodu rezonansowego na zasadzie anteny Fuchsa.

Według danych z literatury przy długości promiennika $0,625 \lambda$ oporność promieniowania wynosi 54Ω , a przy długości $0,64 \lambda$ – $\sim 49 \Omega$. W wyniku indukcyjnej kompensacji składowej pojemnościowej na wejściu anteny jej oporność wejściowa (składowa rzeczywista impedancji) zbliża się do 60Ω .

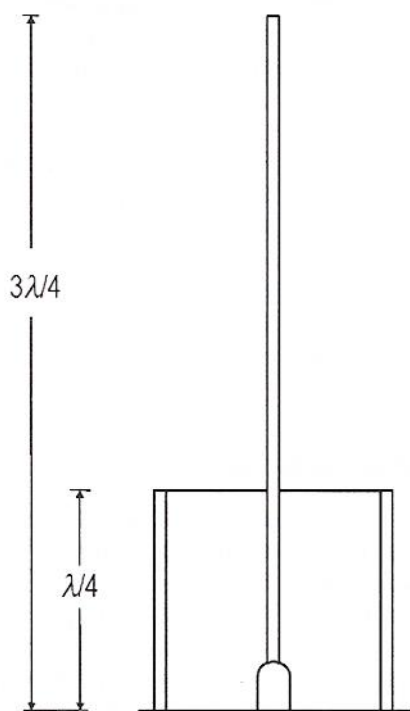
Rys. 6.4. Dopasowanie anteny $5\lambda/8$ na pasmo 2 m

W antenie Ringo-Ranger jako element dopasowujący służy pierścień stanowiący równoległy obwód rezonansowy z ruchomym odczepem, ale można też widzieć w nim strojnik $\lambda/8$ ($0,12 \lambda$). Położenie suwaka dobiera się tak, aby uzyskać dopasowanie do linii 50Ω . Antena składa się z dwóch pionowych

części A i B połączonych strojnikiem C. Dla pasma 145 MHz część A ma wysokość 1,41 m, część B – 1,28 m, a strojnik C – 22,9 cm.

Rys. 6.5. Konstrukcja anteny *Ringo Ranger* (antena pionowa – rysunek obrócony o 90°)Rys. 6.6. Pierścień dostrojczy anteny *Ringo Ranger* na pasmo 6 m

Półfalowe anteny pionowe są najczęściej zasilane na dolnym końcu albo za pomocą ćwierćfalowego transformatora liniowego (anteny J – przedstawione w tomach 49 i 52) albo za pomocą ćwierćfalowego rezonatora – dławika rękawowego – o kształcie puszki zwartej z jednej strony. Zasada dopasowania jest identyczna jak dla anteny J: dławik-rezonator zwarty u dołu transformuje niską oporność linii zasilającej na wysoką impedancję, do której równolegle włączona jest impedancja wejściowa dipola pionowego. Obwodem zastępczym układu dopasowującego jest równoległy obwód rezonansowy z odczepem



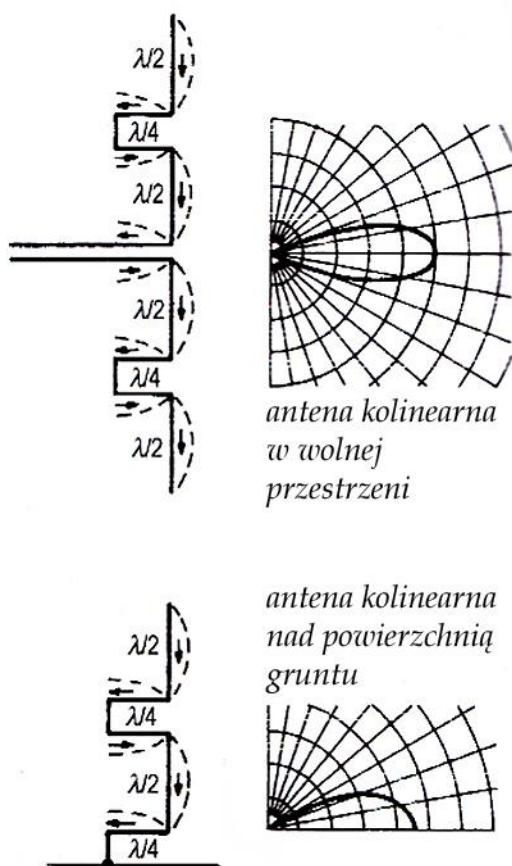
dla kabla zasilającego. Dla anteny z transformatorem rękawowym podawane są w literaturze: zysk 8,42 dBi i impedancja wejściowa 69Ω . Dla pasma 2 m rezonator ma średnicę 30 mm, a dla pasma 70 cm – 20 mm i wysokość $\lambda/4$. Grubość promiennika podano jako 6 mm, a długość $\lambda/2$. W denku umocowane jest gniazdko koncentryczne N lub dla pasma 2 m – UC1 (UHF). W innym z rozwiązań rezonator dla pasma 70 cm ma średnicę 120 mm i wysokość 175 mm, a pręt promiennika wystaje ponad rezonator na wysokość 325 – 350 mm. W jednej z opisywanych konstrukcji anteny na pasma 2 m i 70 cm rezonator był wykonany z puszkii o średnicy 130 mm i wysokości 490 mm. Promiennik wystawał ponad górną krawędź rezonatora na wysokość 1020 (najniższy WFS na 145 MHz) – 1040 mm (najniższy WFS na 435 MHz).

Rys. 6.7. Antena półfalowa dopasowana za pomocą rezonatora ćwierćfalowego

W konstrukcjach amatorskich jako rezonatory pracują puszki od konserw żywnościowych albo metalowe akcesoria kuchenne o wymiarach zbliżonych do pożądaných. Dla uzyskania niezbędnej wysokości rezonatora można umieścić kilka puszek jedna na drugiej.

Wykonana przez OE1KDA antena dla pasma 23 cm składa się z rezonatora z puszkii od pożywienia dla kotów o średnicy 73 mm i wysokości 64 mm, promiennik z mosiężnego pręta o średnicy 2 mm ma wysokość 121 mm + 64 mm = 185 mm. Na dolnym denku zamontowane jest gniazdko N,

a promiennik jest przylutowany do jego środkowego kontaktu. Rezonator jest przysłonięty u góry za pomocą plastikowej przykrywki należącej do kompletu z puszką. Antena nie posiada dodatkowych przeciwwag.



Obecnie bardziej rozpowszechnione są pracujące na tej samej zasadzie anteny J, w których pełne ścianki zastępuje pojedynczy przewód. Konstrukcja jest nie tylko prostsza ale i materiałoszczędna.

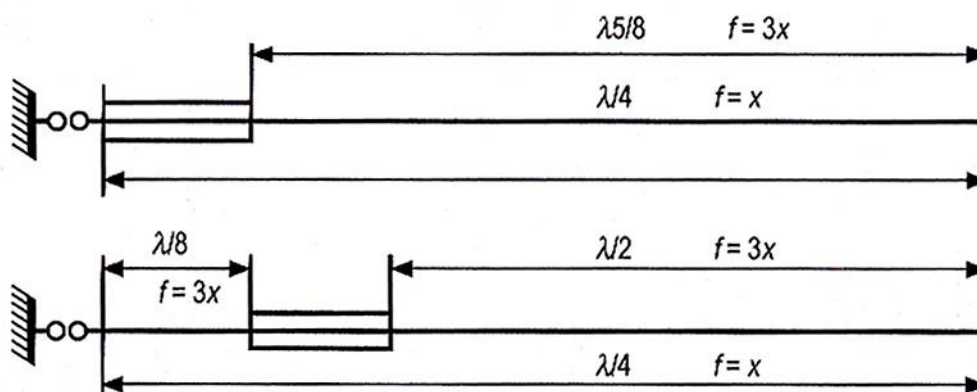
Anteny kolinearne są grupą złożoną z umieszczonych pionowo nad sobą promienników. Wszystkie te promienniki są zasilane synfazowo i płynące w nich prądy mają jednakowe amplitudy, fazy i kierunki. Konieczne do tego odwrócenie fazy zapewniają ćwierćfalowe strojniki zwarte na końcu lub półfalowe rozwarte.

Są one najczęściej zasilane na dolnym końcu, ale spotykane jest również zasilanie na środku wysokości anteny.

Zysk anteny kolinearnej zależy od długości elementów, ich odstępów i w przypadku umieszczenia na maszcie – także od odległości od niego.

Dla anteny kolinearnej złożonej z dipoli półfalowych umieszczonych bez odstępów uzyskuje się w wolnej przestrzeni przy dwóch elementach zysk 1,7 dBd, przy trzech – 3,2 dBd i przy 4 – 4,3 dBd.

Rys. 6.8. Antena kolinearna

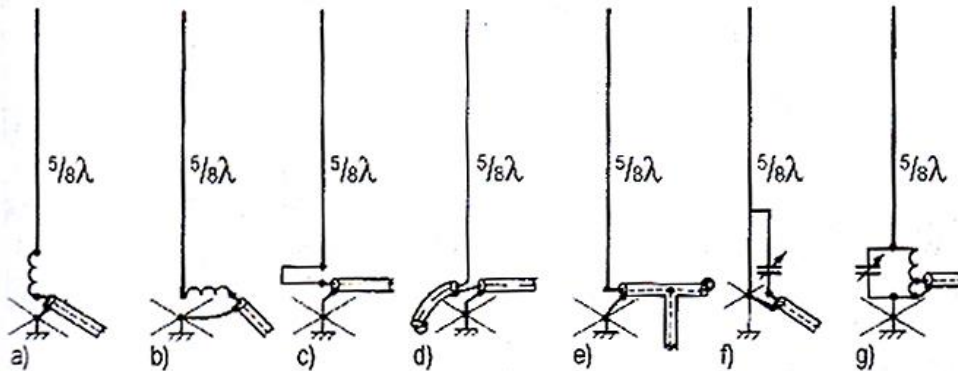


Rys. 6.9. Dwupasmowa antena pionowa DJ2AZ (rysunek obrócony o 90 stopni)

Ilustracja 6.9 przedstawia dwupasmową antenę 2 m / 70 cm opracowaną i opatentowaną przez DJ2AZ. W wariantcie 1 widocznym po lewej stronie antena pracuje jako promiennik $\lambda/2$ w paśmie 2 m i jako promiennik $5\lambda/8$ na trzeciej harmonicznej, czyli w paśmie 70 cm. W paśmie 70 cm promiennik nie znajduje się dokładnie w rezonansie, a do kompensacji składowej pojemnościowej jego impedancji wejściowej służy znajdujący się u dołu odcinek kabla koncentrycznego o długości $\lambda/8$. Odcinek ten jest u dołu zwarty.

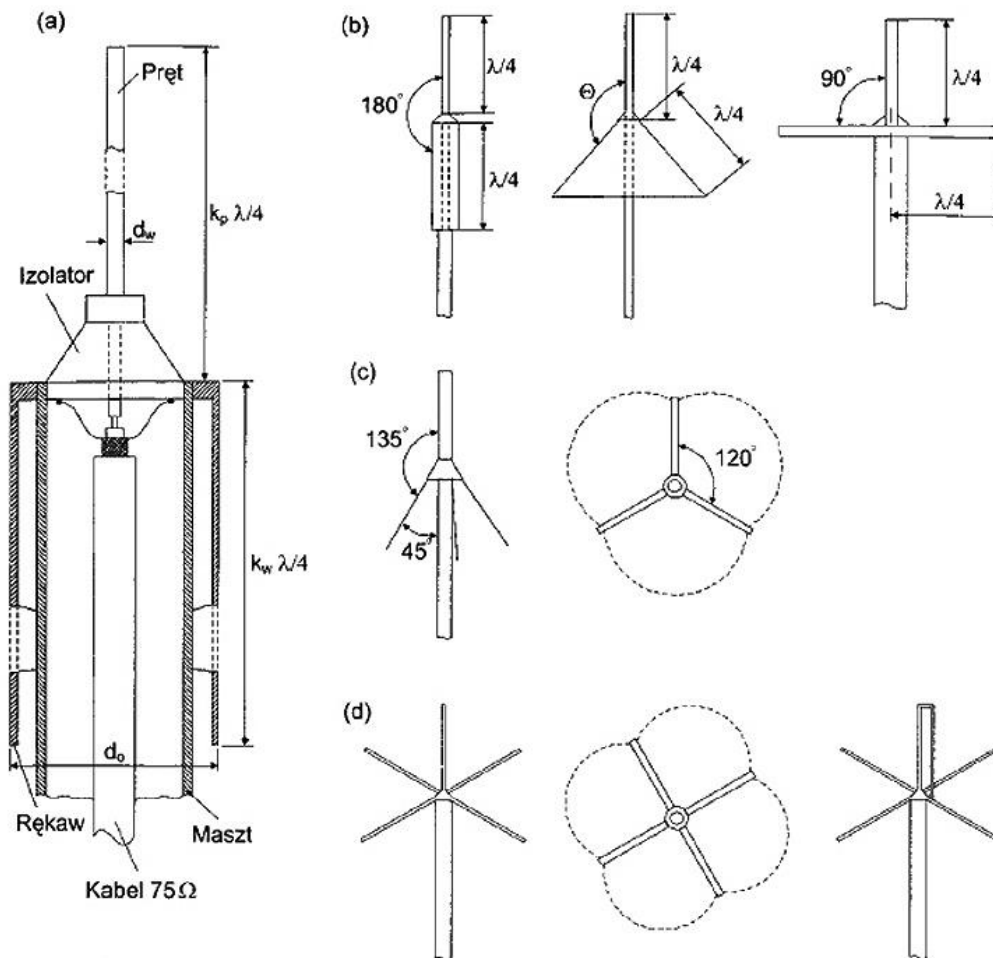
W wariantcie drugim antena pracuje jako ćwierćfalowa w paśmie 2 m i jako półfalowa w paśmie 70 cm. Krótki odcinek kabla koncentrycznego w dolnej części nie wywiera wpływu na jej pracę w paśmie 2 m.

W paśmie 70 cm odcinek ten zapewnia transformację impedancji między promiennikiem i kablem zasilającym. Dolny odcinek promiennika pracuje w paśmie 70 cm jako promiennik $\lambda/8$.



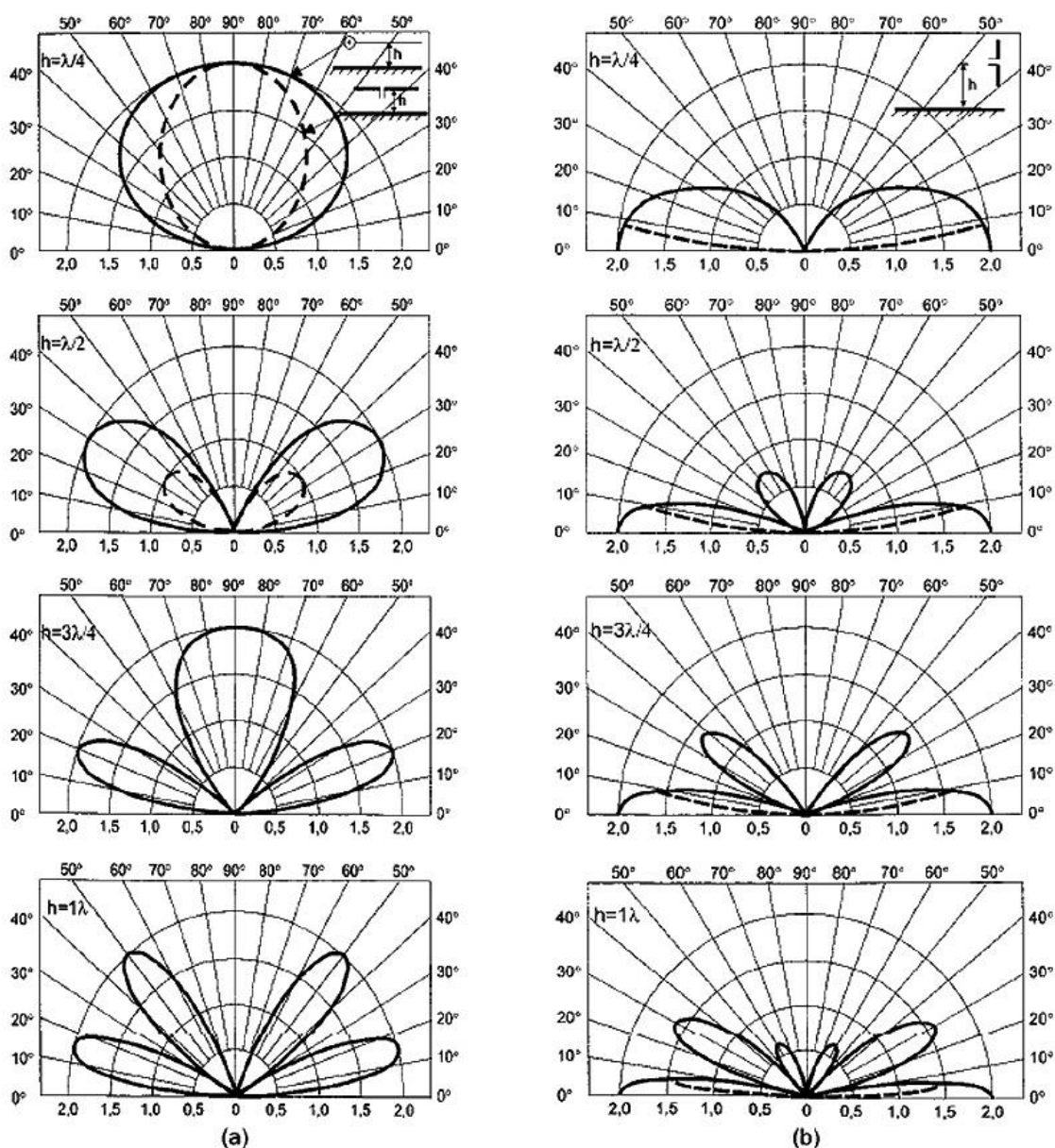
Rys. 6.10. Sposoby zasilania anten $5\lambda/8$ a) przez pionową cewkę przedłużającą, b) przez poziomą cewkę przedłużającą, c) strojnik zwarty na końcu, d) strojnik koncentryczny, e) strojnik koncentryczny na kablu, f) transformator gamma, g) równoległy obwód strojony

6.1. Porównanie anten pionowych



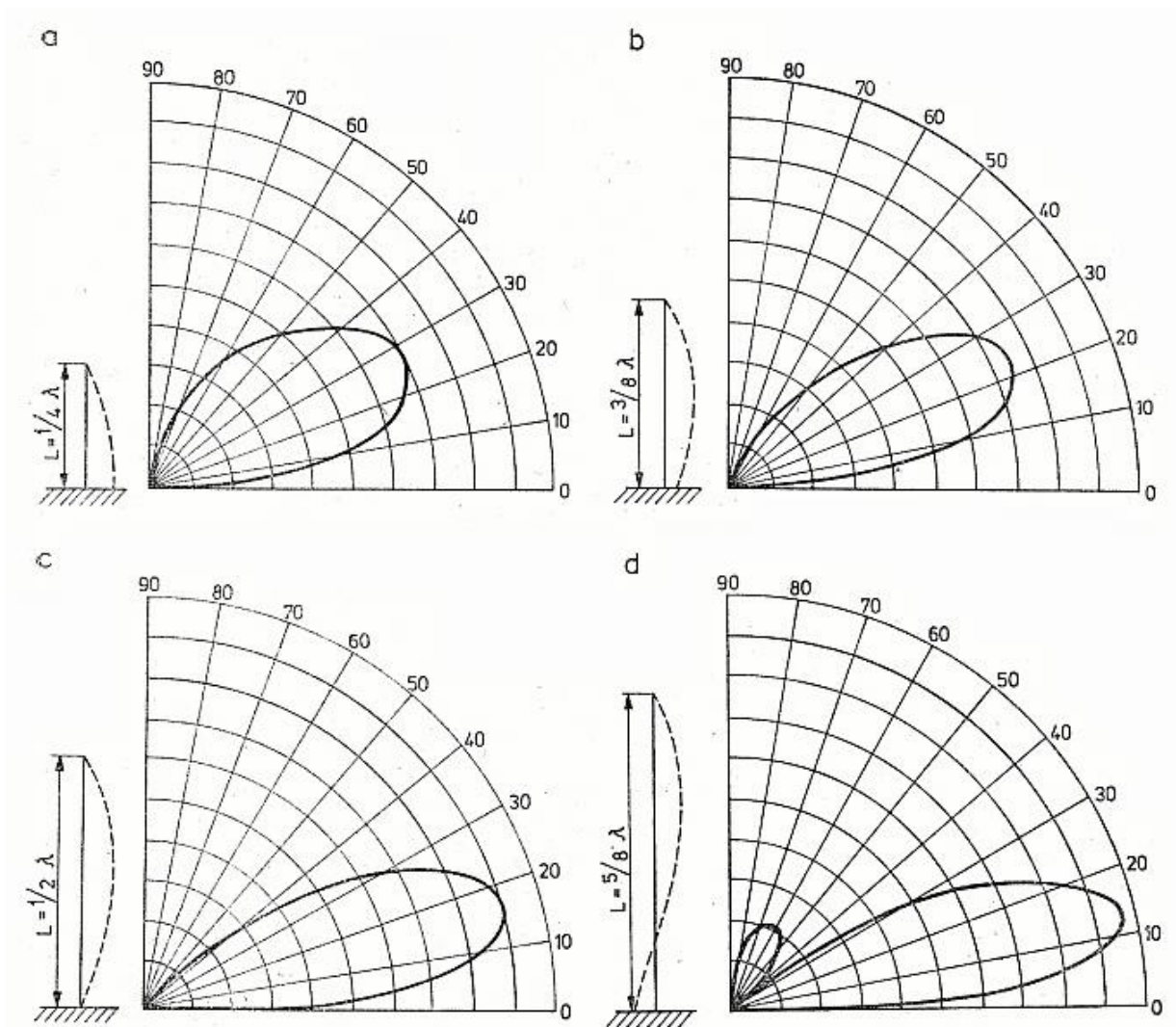
Anteny prętowe: a) dipol półfalowy, b) antena Marconiego, c) trójnog, d) antena krzyżakowa

Rys. 6.1.1. Zestawienie najczęściej spotykanych rodzajów anten prętowych, źródło [Szostka2001], [Bieńkowski1988]



Charakterystyki promieniowania w płaszczyźnie pionowej dipoli nad idealnym ekranem: a) dipol półfalowy z polaryzacją poziomą, b) dipol półfalowy z polaryzacją pionową (linią przerywaną zaznaczono charakterystyki dla ziemi nieidealnej) [9]

Rys. 6.1.2. Porównanie charakterystyk promieniowania dipola poziomego i pionowego nad idealnym gruntem, źródło [Szostka2001], [Bieńkowski1988]

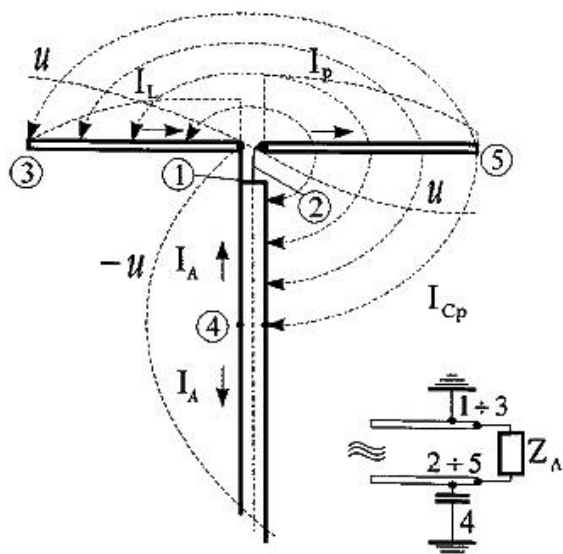


Charakterystyki promieniowania anteny prętowej nad rzeczywistą ziemią w zależności od jej długości

Rys. 6.1.3. Źródło [Szostka2001], [Bieńkowski1988]

7. Obwody dopasujące

Dipole półfalowe są antenami symetrycznymi względem ziemi i jako takie wymagają symetrycznego zasilania. Jednym z najczęściej popełnianych w tej dziedzinie grzechów jest zasilanie dipola za pomocą niesymetrycznego kabla współosiowego. Wbrew rozpowszechnionemu przekonaniu kabel ten posiada nie dwa, a trzy przewody, z których pierwszym jest przewód środkowy, drugim wewnętrzną stronę ekranu, a trzecim jego strona zewnętrzna. Jest to spowodowane zjawiskiem naskórkowości powodującym, że prądy wielkiej częstotliwości płyną tylko w cienkiej warstewce przewodnika na jego powierzchni. Obie powierzchnie ekranu są więc od siebie izolowane przez pozostałą część jego grubości, gdzie prąd w.c.z. nie może wnikać. Wewnątrz kabla koncentrycznego po powierzchni przewodu środkowego i po wewnętrznej powierzchni ekranu płynie prąd w.c.z. dostarczający energię do anteny (lub innego jej odbiornika, przykładowo wzmacniacza) i jest to stan pożądany. Po zewnętrznej powierzchni nie powinien płynąć żaden prąd. Jak to wynika z rys. 7.1 w przypadku niesymetrycznego zasilania anteny symetrycznej w obu jej połówkach płyną prądy o różnych wartościach, a powodowana przez tę różnicę różnica potencjałów powoduje zaindukowanie się prądu w trzecim przewodzie kabla czyli na zewnętrznej powierzchni ekranu. Prąd ten powoduje, że kabel wbrew swojemu zadaniu zaczyna promieniować i stanowi część systemu anteny. Promieniowanie to przenika do wnętrza pomieszczenia stacji i powoduje przeważnie zakłócenia w pracy urządzeń domowych, utrudniając odbiór radiowo-telewizyjny. Jeżeli jednak dopuszcza się do powstania takiej niekorzystnej sytuacji konieczne jest użycie dławika tłumiącego prądy powierzchniowe. Dławik taki powstaje m.in. przez zwinięcie kabla, nawinięcie go na rdzeń pierścieniowy lub pręt ferrytowy albo nałożenie na kabel większej liczby pierścionków ferrytowych. Jak wynika z tych rozważań temat symetryzatorów należy uznać za bardzo istotny.

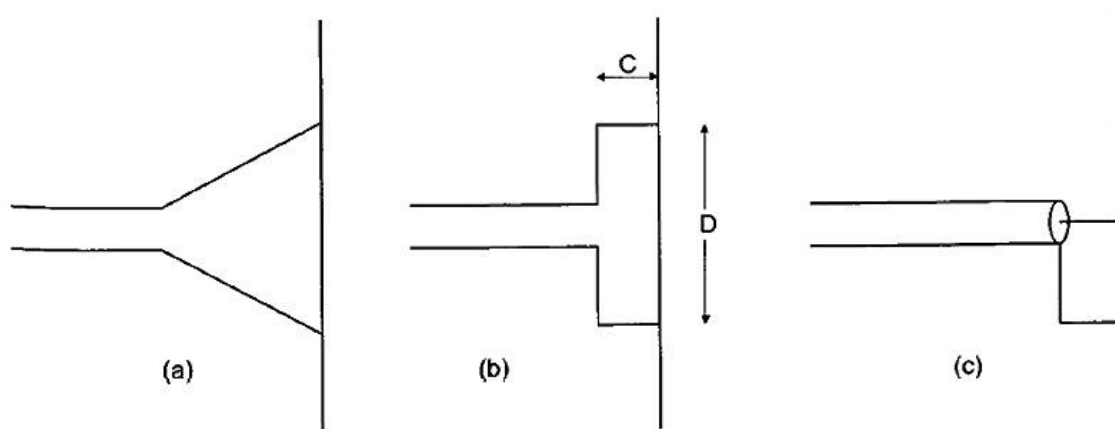


Rozkład napięć, prądów i pól w dipolu zasilanym asymetrycznie

Rys. 7.1. Grzech podstawowy – niesymetryczne zasilanie anteny z natury symetrycznej czyli dipola. Powoduje to indukowanie się zakłócających prądów powierzchniowych

Oprócz spraw symetryzacji konieczne jest zapewnienie dobrego dopasowania anteny do oporności falowej linii zasilającej, do czego służą transformatory różnego rodzaju. W zakresach UKF, w odróżnieniu od fal krótkich gdzie oba rodzaje obwodów są konstruowane na elementach klasycznych o stałych skupionych, stosuje się rozwiązania oparte na elementach o stałych rozłożonych, czyli na dobranych odcinkach linii zasilających płaskich albo współosiowych. W przypadku transformacji impedancji ważny jest przeważnie także dobór oporności falowej odcinków transformujących.

7.1. Transformatory dopasowujące



Zasilanie bocznikowe: a) typu delta, b) typu T, c) typu gamma

Rys. 7.1.1. Najczęściej spotykane na UKF-ie rodzaje transformatorów zasilających

W przypadku ogólnym impedancja wejściowa anteny ma charakter zespolony $Z = R + jX$, przy czym składowa reaktancyjna może być dodatnia (indukcyjna) lub ujemna (pojemnościowa). Impedancja wejściowa anteny dostrojonej do częstotliwości pracy staje się opornością rzeczywistą, z tym że przeważnie jest ona różna od oporności falowej linii zasilającej. W korzystnej sytuacji bywa ona do niej zbliżona. Zwykle jednak konieczne jest zapewnienie dopasowania przy użyciu specjalnych obwodów dopasowujących. Ujemną stroną takich rozwiązań jest zawężenie pasma pracy anteny, dlatego też anteny niewymagające dodatkowego dopasowania są rozwiązaniami praktyczniejszymi, ale niestety nie zawsze jest to możliwe.

Dopasowanie typu delta (rys. 7.1.1a) jest stosowane najczęściej wtedy gdy antena (przeważnie jest to antena krótkofalowa) jest zasilana za pomocą linii płaskich (np. o impedancjach 400 – 600 Ω). W oparciu o znane rozkłady amplitud prądów i napięć wybierane są na dipolu dwa symetrycznie leżące punkty, w których panuje impedancja równa oporności falowej linii zasilającej. Wynikające stąd rozsuniecie końców przewodów linii daje obraz przypominający dużą grecką literę delta, i stąd pochodzi nazwa transformatora. Podłączenie transformatora delta powoduje przesunięcie w dół częstotliwości rezonansowej dipola, co wymaga jego skrócenia dla przywrócenia pożądanego stanu.

Dla linii 600 Ω przyjmuje się jako korzystny stosunek długości boku trójkąta leżącego na promienniku anteny x do wysokości trójkąta (odległości miejsca, w którym przewody zaczynają się rozchodzić) D równy 1 : 1,25.

W zakresach UKF wymiary te oblicza się ze wzorów:

$$x[\text{mm}] = 34000 / f [\text{MHz}]$$

$$D [\text{mm}] = 45100 / f [\text{MHz}].$$

Zaletą transformatora delta jest to, że nie wymaga on przerwy na środku długości dipola. Odmianą obwodu dopasowującego delta jest obwód V, różniący się jedynie tym, że dipol ma przerwę na środku. Rozwiązanie to jest stosowane w przypadku symetrycznych linii niskoomowych albo o bardzo dużych opornościach falowych.

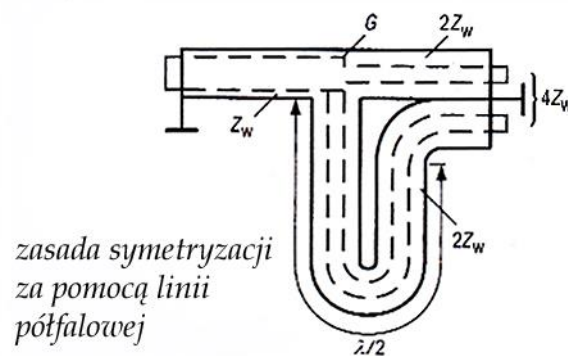
Transformator typu T (rys. 7.1.1.b) jest odmianą transformatora delta, w którym przewody lub elementy między miejscem ich połączenia z dipolem i jego środkiem biegną równoległe do dipola. Jest on stosowany głównie w zakresach UKF, ale częściowo także na falach krótkich. Również podłączenie transformatora T wymaga skompensowania jego wpływu przez skrócenie dipola. Przy zasilaniu niesymetrycznym zamiast transformatora T stosowany jest transformator gamma stanowiący jego połowę.

Rozwiązaniem dobrze znanym jest także dopasowanie za pomocą strojnika, przykładem są anteny J.

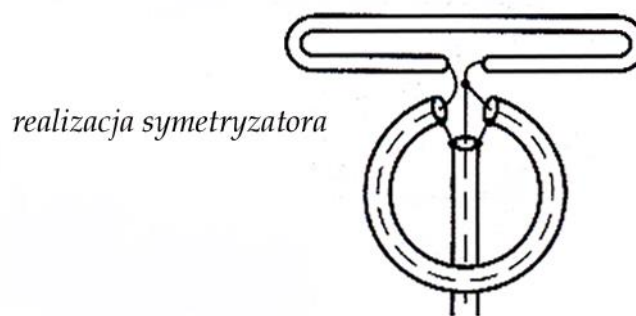
7.2. Symetryzatory

Linie transmisyjne (zasilające) możemy podzielić na symetryczne i niesymetryczne. Płynący w przewodach linii symetrycznej prąd o takiej samej amplitudzie i przeciwnych kierunkach wzbudza symetryczne prądy w antenie, a potencjały obu przewodów względem punktu odniesienia, najczęściej ziemi, są identyczne co do wartości i mają przeciwne zwroty. W przypadku zaburzenia symetrii jeden z prądów jest większy od drugiego, a różnica płynie w linii transmisyjnej powodując promieniowanie i powstawanie zakłóceń. Zmienia się również charakterystyka promieniowania anteny, gdyż w przypadku braku symetrii mamy do czynienia z wypadkową charakterystyką układu linia – antena. Jest więc oczywiste, że liniowe anteny symetryczne należy zasilac w sposób symetryczny. Operację dopasowania linii niesymetrycznej do anteny symetrycznej nazywamy symetryzacją, a urządzenia służące do tego celu – symetryzatorami.

Obwód symetryzujący oparty o półfalowy odcinek linii zasilającej stanowi jednocześnie transformator o przekładni 4:1. Zasadę działania i przykład realizacji przedstawiono na ilustracjach 7.2.1 i 7.2.2. Linia półfalowa odwraca fazę sygnału o 180° , a przy dopasowaniu po stronie symetrycznej daje również dopasowanie po stronie niesymetrycznej.



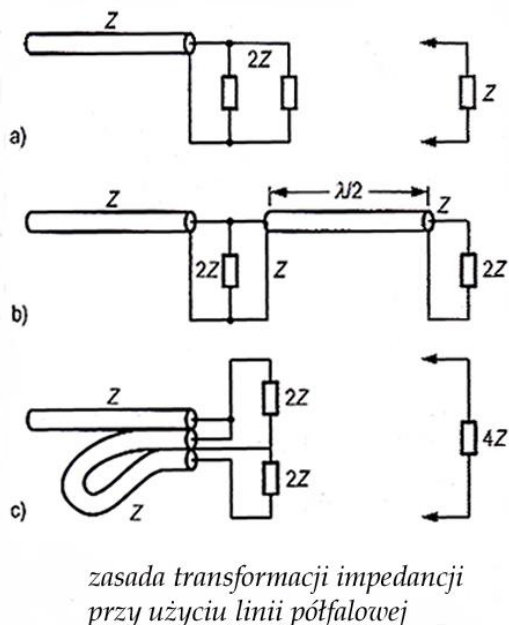
Rys. 7.2.1. Symetryzator-transformator z linią półfalową



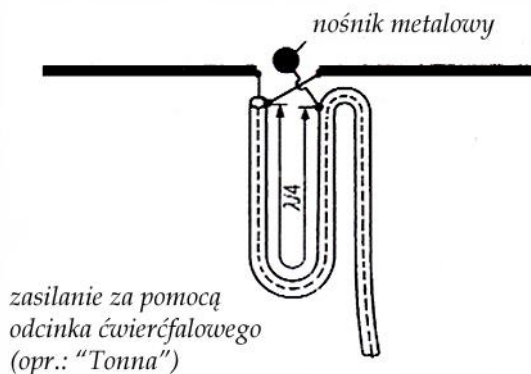
Rys. 7.2.2. Praktyczne wykonanie symetryzatora półfalowego z kabla koncentrycznego

Na ilustracji 7.2.1 linia zasilająca o impedancji falowej Z_w rozgałęzia się w punkcie G na dwa odcinki o impedancjach $2Z_w$ przy czym jeden z nich jest dłuższy od drugiego o $\lambda/2$. Odcinek ten nie transformuje impedancji obciążenia niezależnie od własnej oporności falowej. Dla impedancji $2Z_w$ wynikającej ze średniej geometrycznej z Z_w i $4Z_w$ otrzymuje się maksimum szerokości pasma. Na ilustracji 7.2.2 widoczne jest praktyczne wykonanie spotykane w konstrukcjach anten. Ilustracja 7.2.3 obrazuje powstanie transformatora. Impedancję obciążenia Z można przedstawić jako dwie równoległe połączone impedancje $2Z$ (rys. 7.2.3a). Po wstawieniu między nie odcinka półfalowego następuje odwrócenie fazy o 180° (rys. 7.2.3b). Po obu stronach odcinka $\lambda/2$ znajdują się dwa symetryczne zaciski. Linia półfalowa może być zagięta do okręgu albo litery U, a połączenia masy oporności obciążenia można połączyć razem. Dwie oporności $2Z$ połączone szeregowo dają wypadkowo $4Z$ (rys.7.2.3c). Przy obliczaniu długości

transformatora $\lambda/2$ należy uwzględnić współczynnik skrócenia kabla. Dla kabli z izolacją polietylenową wynosi on 0,66.



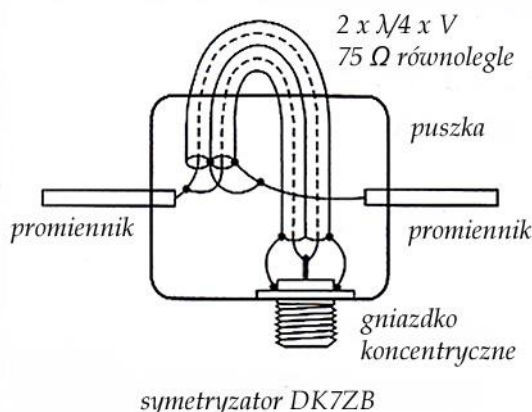
Rys. 7.2.3. Transformacja impedancji



Rys. 7.2.4. Zasilanie anteny przez dławik ćwierćfalowy

Proste rozwiązanie zasilania oparte o dławik ćwierćfalowy było stosowane w antenach Firmy „Tonna” przez co jest ono kojarzone z nazwą firmy. Kabel współosiowy jest podłączony bezpośrednio do zacisków dipola, po czym jego odcinek o długości $\lambda/4$ jest układany w kształcie litery U. Na końcu dławika ekran kabla jest połączony z metalowym nośnikiem anteny (rys. 7.2.4).

Lepsze rozwiązanie tego rodzaju zasilania dla pasm UKF opracował DK7ZB (rys. 7.2.5). Zawiera ono dwa połączone równolegle ćwierćfalowe odcinki kabla współosiowego i koncentryczne gniazdko antenowe. Obwód zapewnia jednocześnie transformację ćwierćfalową i stanowi dławik dla prądów powierzchniowych. Równoległe połączenie odcinków kabla o oporności falowej daje transformator o oporności $37,5 \Omega$ pozwalający na łatwe dopasowanie anten 28-omowych. Dla anten o różniącej się impedancji wejściowej należy odpowiednio dobrać oporność falową transformatora.



Rys. 7.2.5. Transformator i symetryzator zarazem

Transformację impedancji przy użyciu linii ćwierćfalowej przydstawiono na rys. 7.2.6. Odcinek linii o dowolnej oporności falowej transformuje zwarcie na jednym końcu na rozwarcie, a praktycznie bardzo wysoką impedancję na drugim. W rzeczywistości bowiem do teoretycznej nieskończonej impedancji wynikającej z transformacji dołączona jest równoległe skończona, chociaż bardzo wysoka oporność

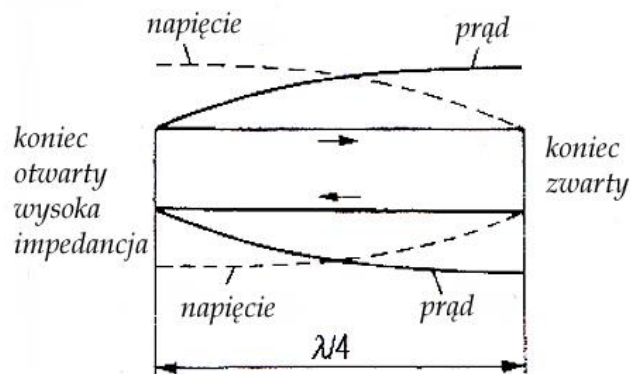
izolacji. W przypadku obciążenia jednego z końców odcinka impedancją Z_1 otrzymuje się na drugim impedancję:

$$Z_2 = \sqrt{Z_1 Z_f}$$

gdzie Z_f jest opornością falową linii.

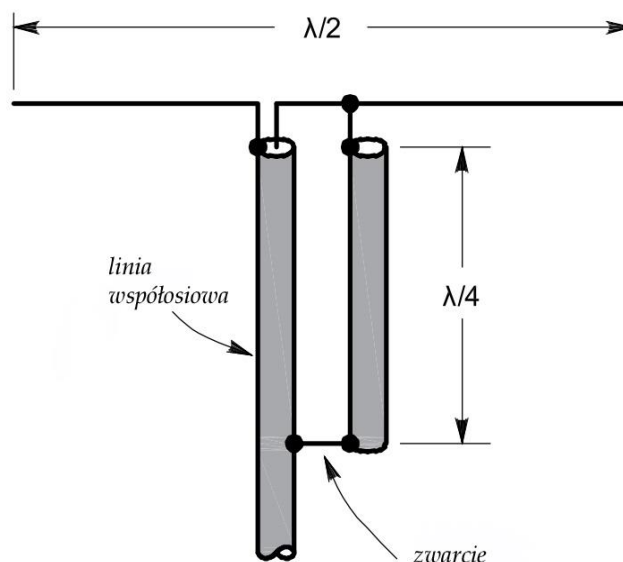
W tej sytuacji wynik zależy od oporności falowej linii. Taki sam wynik daje linii o długości równej nieparzystej wielokrotności ćwiartki fali.

Linia półfalowa lub o długości równej jej wielokrotności transformuje natomiast impedancję obciążenia na taką samą na wejściu, następuje tu jedynie odwrócenie fazy sygnału o 180° .



rozkład prądu i napięcia na ćwierćfalowym odcinku linii, transformacja impedancji

Rys.7.2.6. Transformacja impedancji za pomocą ćwierćfalowego odcinka linii zasilającej. Posuwając się wzdłuż linii od zwarcia do drugiego końca znajduje się miejsca o dowolnej impedancji od zera do wartości bardzo wysokich



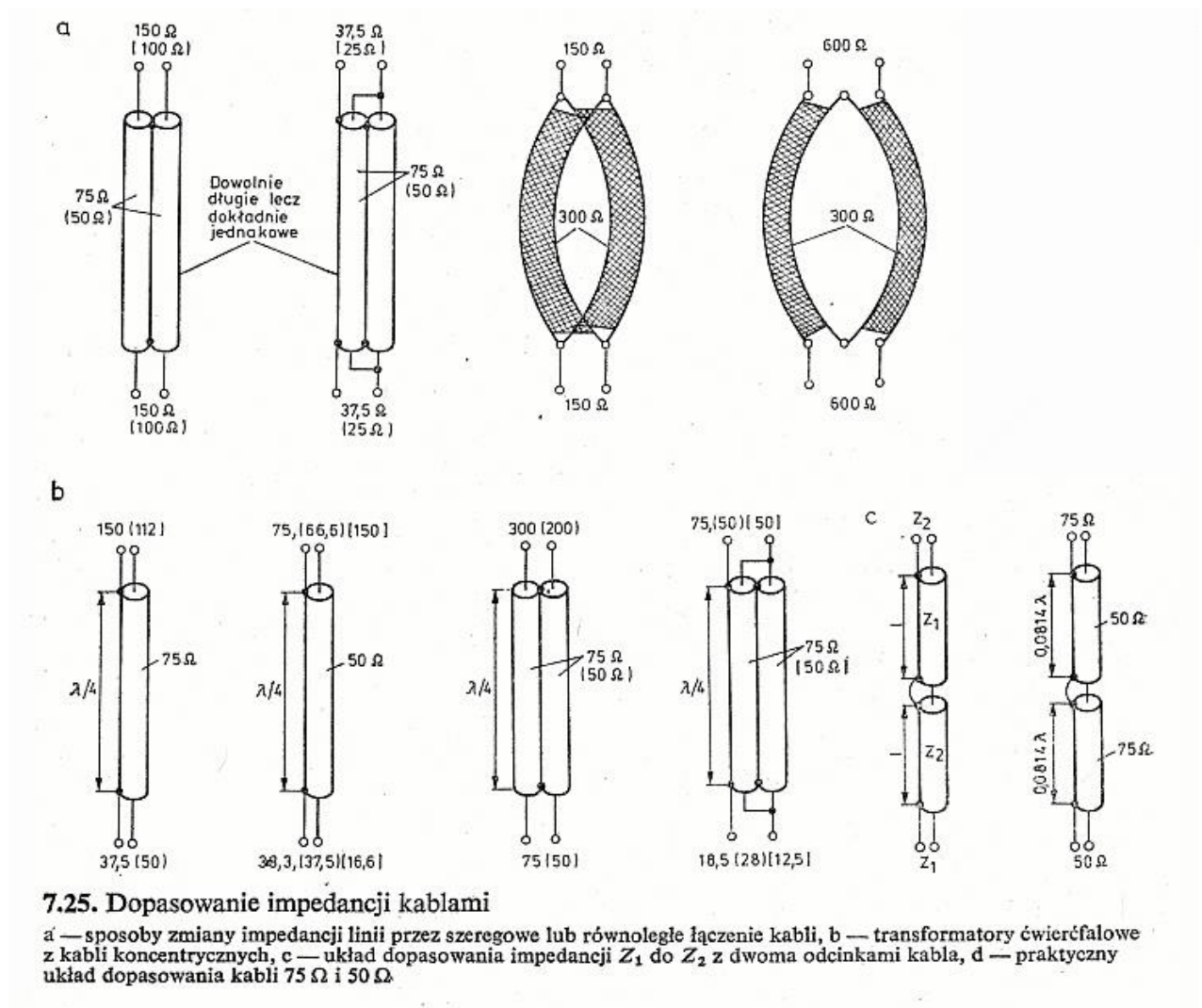
Rys. 7.2.7. Symetryzator Pawseya

Jednym z symetryzatorów wąskopasmowych jest symetryzator rękawowy, do jego konstrukcji można w warunkach amatorskich użyć puszek o pasujących wymiarach. Zewnętrzny rękaw tworzy wraz z ekranem kabla koncentrycznego zwarty na końcu odcinek ćwierćfalowy. Z powodu dużej impedancji jaką przedstawia on dla prądu asymetrii prąd ten nie może płynąć po zewnętrznej powierzchni ekranu. Materiałooszczędną odmianą symetryzatora rękawowego jest symetryzator Pawseya. Równoległe do kabla zasilającego poprowadzony jest odcinek $\lambda/4$ (z uwzględnieniem współczynnika skrócenia) takiego samego kabla. Utworzona w ten sposób linia ćwierćfalowa transformuje punkt zwarcia na nie-

skończenie wysoką impedancją na zaciskach anteny. Nie zmienia ona impedancji wejściowej anteny ale stanowi zaporę dla prądów powierzchniowych. Odstęp między przewodami powinien być jak najmniejszy gdyż zwiększa to skuteczność symetryzacji i zmniejsza straty promieniowania – 2 – 5 razy większy od średnicy kabli. Izolacja zewnętrzna kabla powinna być wykonana z dielektryka o małych stratach i nie pokryta sadzą czy wilgocią, gdyż w przeciwnym razie rosną straty energii.

W układach antenowych i niektórych konstrukcjach anten mogą występować impedancje wejściowe nieodpowiednie do bezpośredniego przyłączenia kabla koncentrycznego. Pomocne są wówczas oprócz transformatorów ćwierćfalowych również odpowiednie połączenia par kabli. Zresztą także w transformatorach ćwierćfalowych konieczne jest dobranie ich oporności falowych zapewniających wymaganą transformację. Często te wymagane oporności falowe różnią się od oporności falowych dostępnych kabli, ale można je uzyskać przez połączenia par kabli (rys. 7.2.8).

W parach równoległych oba przewody muszą mieć dokładnie taką samą długość, lecz długość pary jest dowolna. Tłumienie pary jest w przybliżeniu o połowę mniejsze niż pojedynczego przewodu.



Rys. 7.2.8. Źródło [Bieńkowski1988]

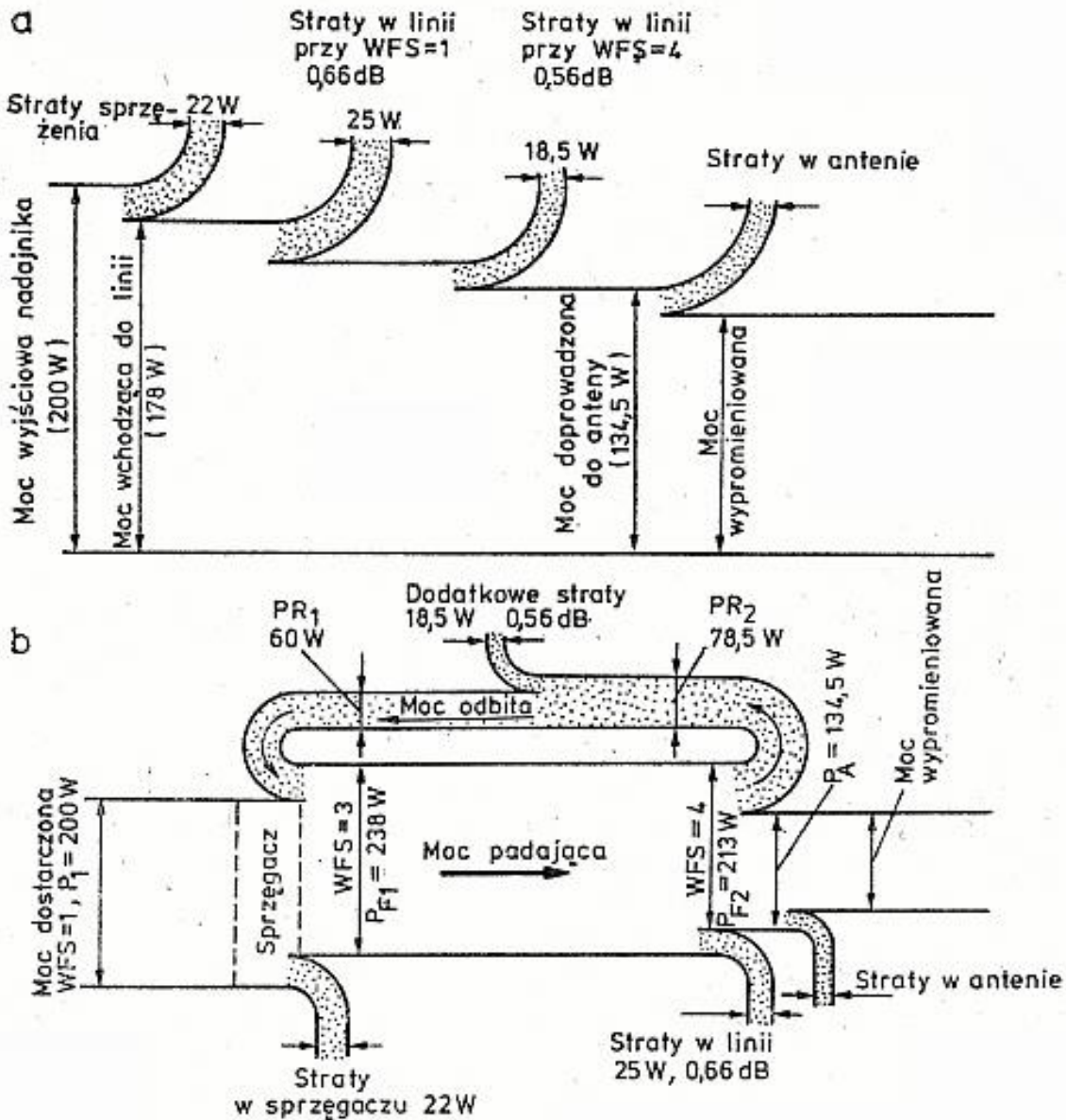
7.3. Straty w linii zasilającej

W każdej rzeczywistej linii zasilającej, w obwodach dopasowujących, symetryzatorach, transformatorach, strojkach i w antenie tracona jest część mocy pochodzącej z nadajnika. Do anteny dociera więc jedynie jej część, zależna od stopnia dopasowania anteny. W warunkach niedopasowania część mocy ulega odbiciu, dociera z powrotem do nadajnika, ze stratami po drodze, po czym po obciążonym

dalszymi stratami odbiciu wraca z powrotem do anteny tracąc po drodze dalszą część mocy itd. Proces ten odbywa się wielokrotnie aż do powstania swego rodzaju stanu ustalonego.

Tłumienie w linii zależy od rodzaju kabla, jego długości i częstotliwości. Przy stosowaniu kabla jako obwodu rezonansowego lub transformującego należy pamiętać o współczynniku skrócenia. Dla kabli z pełną izolacją polietylenową współczynnik skrócenia równa się 0,66, dla kabli z izolacją ze spienionego polietylenu leży on w granicach 0,80 – 0,85.

W paśmie 432 MHz należy stosować możliwie grube i krótkie kable, a dla częstotliwości 1296 MHz jak najkrótsze odcinki.



Rys. 7.3.1. Straty dodatkowe w linii powstające na skutek niedopasowania do impedancji anteny

- bilans mocy i strat w układzie nadajnik–obwód dopasowujący – linia stratna – antena
- w wyniku niedopasowania linii do anteny część mocy ulega odbiciu i osłabiona powraca na wejście linii, skąd ponownie zdąża w kierunku anteny podlegając dodatkowemu osłabieniu; pogorszeniu ulega stosunek sygnału do szumu; źródło [Bieńkowski1988]

Literatura i adresy internetowe

- [Biekietow1974] „Pomiary, badanie i regulacja anten amatorskich”, W. I. Biekietow, K. P. Charczenko, tłum. Jerzy Czyż, Aleksy Pankow, WKŁ, Warszawa 1974
- [Bieńkowski1988] „Poradnik ultrakrótkofalowca”, Zdzisław Bieńkowski, WKŁ, Warszawa 1988
- [Drwal2001] „Anteny KF. Zbiór projektów”, Wojciech Drwal, SP9HWA, seria „Biblioteka krótkofalowca”, wyd. Kwant, Warszawa 2001
- [Fuchs1994] „HB9CV. Richtantenne mit allen Variationen“, Fuchs-Collins, wydanie 6, wyd. Frech Verlag, Stuttgart 1984, ISBN 3-7724-5493-3
- [Hahn1964] „Podstawy radiokomunikacji”, Stefan Hahn, WKŁ, Warszawa 1964
- [Hille2000] „Windom- und Stromsummenantennen”, Karl H. Hille, DL1VU, seria *Funkamateurbibliothek*, tom 15, wyd. Theuberger Verlag, Berlin 2000, ISBN 3-910159-14-1
- [Kluess2003] „Kurzwellen-Drahtantennen für Funkamateure“, Alfred Klüß, DF2BC, Verlag für Technik und Handwerk VTH, wyd. 1, Baden-Baden 1995, ISBN 3-88180-336-X, wyd. 2 1998, wyd. 3. 2003
- [Kozmiński1978] „Poradnik radioamatora“, Jerzy Kozmiński i in., WKŁ, Warszawa 1978
- [Rothammel2013] „Rothammels Antennenbuch”, Alois Krischke, DJ0DR, Wydawnictwo DARC, wydanie 13, Baunatal 2013
- [Rothe1967] „Technika antenowa“, G. Rothe, E. Spindler, tłum. Zbigniew Hryniewiecki, WKŁ, wyd. 2, Warszawa 1967
- [Rüegger2003] „Kurzwellen Drahtantenne Praktikum“, Max Rüegger, HB9ACC, antenbuch-komplett.pdf, 2003, wyd. 2 – 2007
- [Sichla2003] „Die HB9CV Antenne. Erfolg mit einfachen Richtantennen für KW und UKW“, Frank Sichla, DL7VFS, wyd. VTH, seria *Funktechnik Berater*, Baden-Baden 2003, ISBN 3-88180-392-0
- [Steyer2004] „Konzept und realisierung von 28-Ohm-Yagis“, Martin Steyer, DK7ZB, „49. UKW-Tagung“, Weinheim 2004
- [Szostka2001] „Fale i anteny”, Jarosław Szostka, WKŁ, wyd. 2, Warszawa 2001
- [Weigl2007-1] „Sloper-Antennen“, Jürgen Weigl, OE5CWL, wyd. VTH, seria *Funktechnik Berater*, Baden-Baden 2007, ISBN 978-3-88180-834-7
- [Weigl2007-2] „Umgebungseinflüsse auf Antennen“, Jürgen Weigl, OE5CWL, wyd. VTH, seria *Funktechnik Berater*, Baden-Baden 2007, ISBN 978-3-88180-840-8

Roczniki czasopism wymienionych w tekście

Adresy internetowe

- [B.1] www.swiatradio.com.pl
- [B.2] eps-antennas.de
- [B.3] wb0dgr.com – program LPCAD do obliczania anten logarytmiczno-periodycznych
- [B.4] <http://sites.prenninger.com/elektronik/dvb-t-antennen/dipol-antenne?tmpl=%2Fsystem%2Fapp%2Ftemplates%2Fprint%2F&showPrintDialog=1> – internetowe kalkulatory do obliczania anten różnego typu
- [B.5] www.changpuak.ch/electronics/HB9CV.php – internetowy kalkulator anten HB9CV
- [B.6] w4.vp9kf.com/moxon_design.htm – internetowy kalkulator anten Moxona

W serii „Biblioteka polskiego krótkofalowca” dotychczas ukazały się:

- Nr 1 – „Poradnik D-STAR”, wydanie 1 (2011), 2 (2015), 3 (2019) i 4 (2021)
- Nr 2 – „Instrukcja do programu D-RATS”
- Nr 3 – „Technika słabych sygnałów” Tom 1
- Nr 4 – „Technika słabych sygnałów” Tom 2
- Nr 5 – „Łączności cyfrowe na falach krótkich” Tom 1
- Nr 6 – „Łączności cyfrowe na falach krótkich” Tom 2
- Nr 7 – „Packet radio”
- Nr 8 – „APRS i D-PRS”
- Nr 9 – „Poczta elektroniczna na falach krótkich” Tom 1
- Nr 10 – „Poczta elektroniczna na falach krótkich” Tom 2
- Nr 11 – „Słownik niemiecko-polski i angielsko-polski” Tom 1
- Nr 12 – „Radiostacje i odbiorniki z cyfrową obróbką sygnałów” Tom 1
- Nr 13 – „Radiostacje i odbiorniki z cyfrową obróbką sygnałów” Tom 2
- Nr 14 – „Amatorska radioastronomia”
- Nr 15 – „Transmisja danych w systemie D-STAR”
- Nr 16 – „Amatorska radiometeorologia”, wydanie 1 (2013) i 2 (2017)
- Nr 17 – „Radiolatarnie małej mocy”
- Nr 18 – „Łączności na falach długich”
- Nr 19 – „Poradnik Echolinku”
- Nr 20 – „Arduino w krótkofalarstwie” Tom 1
- Nr 21 – „Arduino w krótkofalarstwie” Tom 2
- Nr 22 – „Protokół BGP w Hamnecie”
- Nr 23 – „Technika słabych sygnałów” Tom 3, wydanie 1 (2014), 2 (2016) i 3 (2017)
- Nr 24 – „Raspberry Pi w krótkofalarstwie”
- Nr 25 – „Najpopularniejsze pasma mikrofalowe”, wydanie 1 (2015) i 2 (2019)
- Nr 26 – „Poradnik DMR” wydanie 1 (2015), 2 (2016) i 3 (2019), nr 326 – wydanie skrócone (2016)
- Nr 27 – „Poradnik Hamnetu” wydanie 1 (2015) i 2 (2021)
- Nr 28 – „Budujemy Ilera” Tom 1
- Nr 29 – „Budujemy Ilera” Tom 2
- Nr 30 – „Konstrukcje D-Starowe”
- Nr 31 – „Radiostacje i odbiorniki z cyfrową obróbką sygnałów” Tom 3
- Nr 32 – „Anteny łatwe do ukrycia”
- Nr 33 – „Amatorska telemetria”
- Nr 34 – „Poradnik systemu C4FM”, wydanie 1 (2017), 2 (2019) i 3 (2021)
- Nr 35 – „Licencja i co dalej” Tom 1
- Nr 36 – „Cyfrowa Obróbka Sygnałów”
- Nr 37 – „Telewizja amatorska”
- Nr 38 – „Technika słabych sygnałów” Tom 4, wydanie 1 (2018), 2 (2020) i 3 (2022)
- Nr 39 – „Łączności świetlne”
- Nr 40 – „Radiostacje i odbiorniki z cyfrową obróbką sygnałów” Tom 4
- Nr 41 – „Licencja i co dalej” Tom 2
- Nr 42 – „Miernictwo” Tom 1
- Nr 43 – „Miernictwo” Tom 2
- Nr 44 – „Miernictwo” Tom 3
- Nr 45 – „Testy sprzętu” Tom 1
- Nr 46 – „Testy sprzętu” Tom 2
- Nr 47 – „Licencja i co dalej” Tom 3
- Nr 48 – „Jonosfera i propagacja fal”
- Nr 49 – „Anteny krótkofalowe” Tom 1
- Nr 50 – „Anteny ultrakrótkofalowe” Tom 1, wydanie 1 (2020) i 2 (2022)
- Nr 51 – „Anteny krótkofalowe” Tom 2
- Nr 52 – „Anteny ultrakrótkofalowe” Tom 2
- Nr 53 – „Anteny mikrofalowe”

- Nr 54 – „Proste odbiorniki amatorskie” Tom 1
- Nr 55 – „Proste odbiorniki amatorskie” Tom 2
- Nr 56 – „Proste nadajniki amatorskie” Tom 1
- Nr 57 – „Proste nadajniki amatorskie” Tom 2
- Nr 58 – „Mini- i mikrokomputery w krótkofalarstwie” Tom 1
- Nr 59 – „Mini- i mikrokomputery w krótkofalarstwie” Tom 2
- Nr 60 – „DX-y w C4FM”
- Nr 261 – „Poradnik DMR” Tom 1
- Nr 262 – „Poradnik DMR” Tom 2
- Nr 63 – „Testy sprzętu” Tom 3

